


LISTA DE APLICACIONES - BUYERS GUIDE

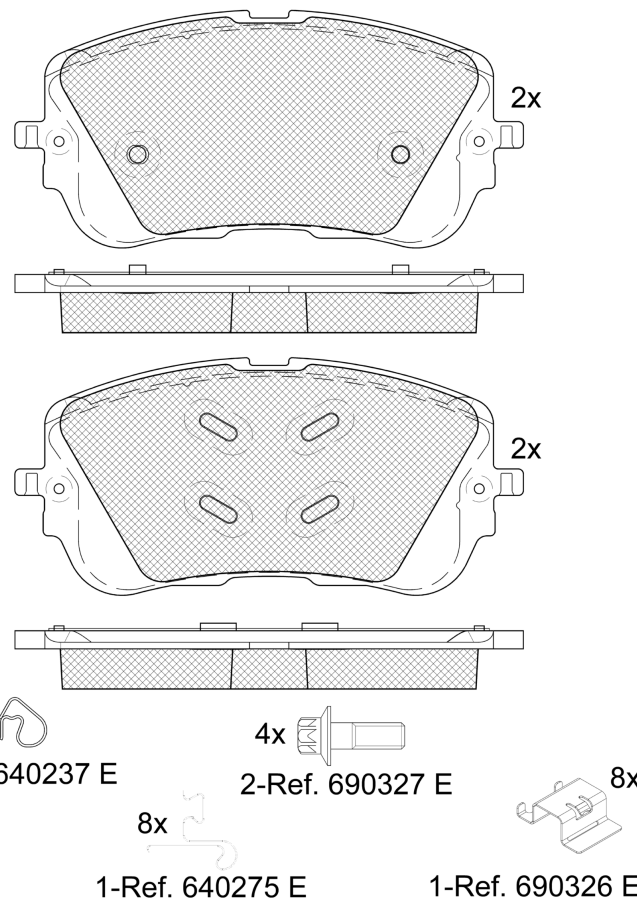
RB2552



8 424073 295033

Qty: 300 Weight:

O.E.M.	MAKE
16 935 806 80	PEUGEOT



2x
2x
8x
4x
8x

1-Ref. 640237 E 2-Ref. 690327 E 8x

1-Ref. 640275 E 1-Ref. 690326 E

RB2552

E 9 **90R-IN PROJECT**
Chassis Brake Int. (Bosch)

154.75x72.3x18.4

WVA
27098

Sin Filas



Trac.	CC	Kw	CV
-------	----	----	----



OPEL								
GRANDLAND II (OV64) 10.24-						SUV (Compact Crossover CUV-C Segment)		
EV		Eléctrico	FWD		157	214	10.24-	*
EV		Eléctrico	FWD		170	231	10.25-	*
EV		Eléctrico	4WD		235	320	10.24-	*
EV		Eléctrico	4WD		239	325	07.25-	*
PEUGEOT								
3008 III (KA_, KB_, KC_) 11.23-						SUV (Compact Crossover CUV-C Segment)		
Hybrid 136 (KAHPYE)		Gasol./el éc.	FWD	1199	100	136	11.23-	*
Hybrid 145		Gasol./el éc.	FWD	1199	107	145	03.25-	*
Plug-in Hybrid 195 (KBDGK4)		Gasol./el éc.	FWD	1598	143	194	05.24-	*
e-210 (KCZKZX)		Eléctrico	FWD		157	213	11.23-	*
e-230 Long Range (KCZKZX)		Eléctrico	FWD		170	231	10.24-	*
e-325 AWD (KCZKZZ)		Eléctrico	4WD		239	325	07.25-	*
5008 III (KA_, KB_, KC_) 08.24-						SUV (Compact MPV-M1 Segment)		
Hybrid 136		Gasol./el éc.	FWD	1199	100	136	08.24-	*
Hybrid 145 (KAHPY1)		Gasol./el éc.	FWD	1199	107	145	03.25-	*
VAUXHALL								
GRANDLAND II (OV64) 10.24-						SUV (Compact Crossover CUV-C Segment)		
EV		Eléctrico	FWD		157	214	10.24-	*