

LISTA DE APLICACIONES - BUYERS GUIDE

RB2549

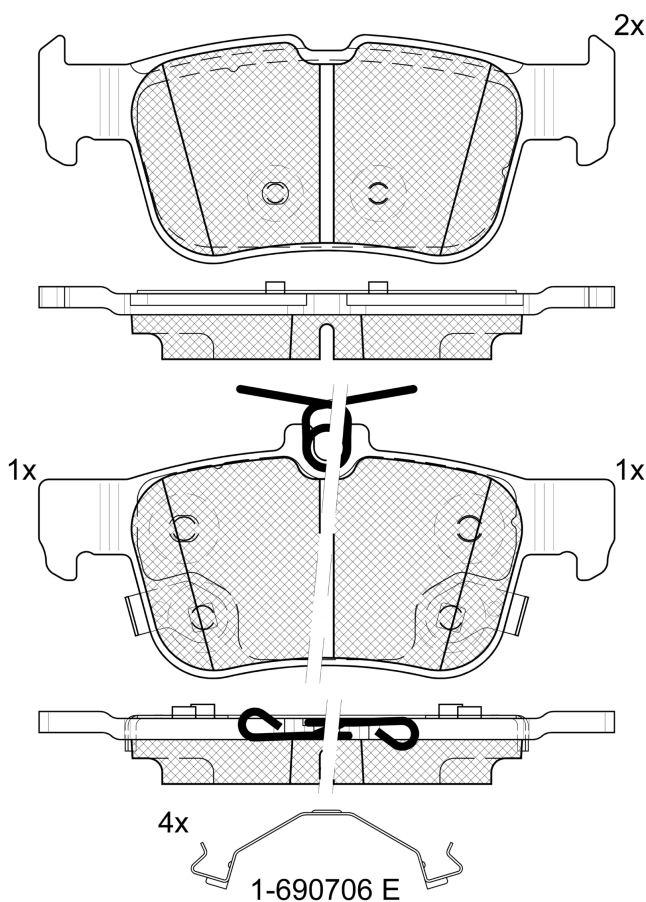


8 424073 294999

Qty: 300

Weight:

O.E.M.	MAKE
44 06 049 70R	RENAULT



RB2549

E 9 90R-IN PROJECT



Ate - Teves

123.1x48.9x14.7
123.1x54.4x14.7

WVA
27102
27103
27104

Sin Filas



Trac.	CC	Kw	CV
-------	----	----	----



Front / Rear

ALPINE

				[CAMBIADO]:Fastback (Sports car-S Segment)			
A290 07.24-							
180		Eléctrico	FWD		130	177	07.24-
220		Eléctrico	FWD		160	218	07.24-

DACIA

				SUV (Compact car-C Segment)			
BIGSTER 10.24-							
1.2 ECO-G 140		Gasol./el éc./GLP	FWD	1199	103	140	01.25-
1.2 TCe 130 4x4 (RYMW)		Gasol./el éc.	4WD	1199	96	131	10.24-
1.2 TCe 140 (RYMH)		Gasol./el éc.	FWD	1199	103	140	10.24-
1.8 FHEV (RYN7)		Gasol./el éc.	FWD	1789	115	156	12.24-

				SUV (Compact SUV-J Segment)			
DUSTER III (PYM_, PYN_) 11.23-							
1.0 ECO G-100		Gasol./G as (LPG)	FWD	999	74	101	11.23-
1.2 TCe 130		Gasol./el éc.	FWD	1199	96	131	11.23-
1.2 TCe 130 4x4		Gasol./el éc.	4WD	1199	96	131	11.23-
1.6 HYBRID 140		Gasol./el éc.	FWD	1598	104	141	11.23-

RENAULT

				SUV (Supermini car-B Segment)			
4 01.25-							
E-Tech 120		Eléctrico	FWD		90	122	01.25-
E-Tech 150 (PDA1)		Eléctrico	FWD		110	150	01.25-

LISTA DE APLICACIONES - BUYERS GUIDE

R 5 06.24-					[CAMBIADO]:Fastback (Supermini car-B Segment)			
E-Tech 120		Eléctrico	FWD		90	122	11.24-	*
E-Tech 150		Eléctrico	FWD		110	150	06.24-	*
SYMBIOZ 05.24-					[CAMBIADO]:Fastback (Compact car-C Segment)			
1.3 Mild Hybrid 140		Gasol./el éc.	FWD	1332	103	140	05.25-	*
1.6 E-Tech 145		Gasol./el éc.	FWD	1598	105	143	05.24-	*