

LISTA DE APLICACIONES - BUYERS GUIDE

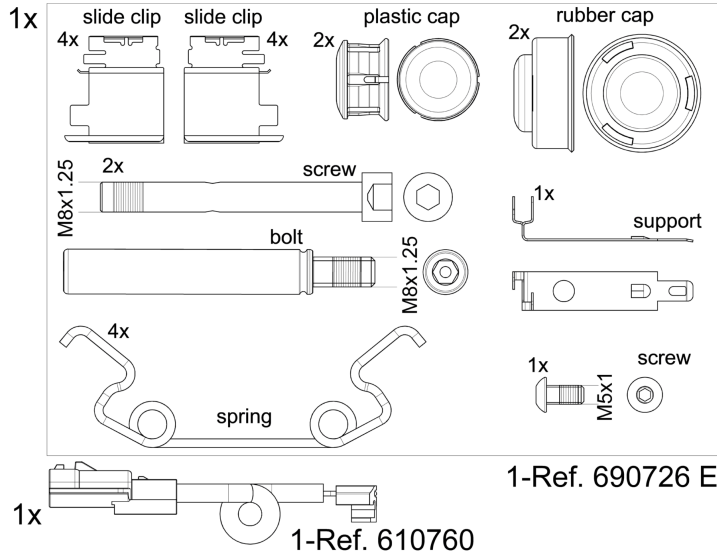
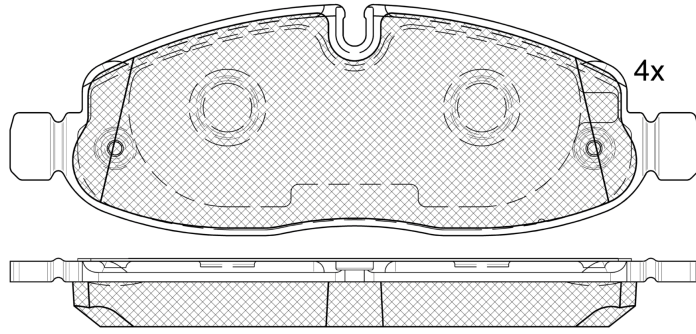
RB2548



Qty: 300

Weight:

O.E.M.	MAKE
41060-00Q4D	NISSAN
410A1-8593R	RENAULT



RB2548

E 9 90R-02A0111/6299



Brembo

184.2x61.8x18.2

WVA
27116
Sin Filas



Trac.	CC	Kw	CV
-------	----	----	----



Front / Rear

NISSAN

INTERSTAR (XDD) 06.24-

[CAMBIADO]:Furgón (LCVs-N1 Segment)

Model	Power	Trac.	CC	Kw	CV	Year	Notes
INTERSTAR-e	Eléctrico	FWD		96	130	09.24-	*
INTERSTAR-e	Eléctrico	FWD		105	143	09.24-	*
DCI 105	Diesel	FWD	1997	77	105	06.24-	*
dCi 130	Diesel	FWD	1997	96	130	06.24-	*
dCi 150	Diesel	FWD	1997	110	150	06.24-	*
dCi 170	Diesel	FWD	1997	125	170	06.24-	*

INTERSTAR (XDE) 09.24-

Caja/Chasis (LCVs-N1 Segment)

Model	Power	Trac.	CC	Kw	CV	Year	Notes
INTERSTAR-e	Eléctrico	FWD		96	130	09.24-	*
INTERSTAR-e	Eléctrico	FWD		105	143	09.24-	*
DCI 130 Tracción delantera	Diesel	FWD	1997	96	130	09.24-	*
DCI 150 Tracción delantera	Diesel	FWD	1997	110	150	09.24-	*
DCI 170 Tracción delantera	Diesel	FWD	1997	125	170	09.24-	*

RENAULT

MASTER IV (F8_) 06.24-

[CAMBIADO]:Furgón (LCVs-N1 Segment)

Model	Power	Trac.	CC	Kw	CV	Year	Notes
E-TECH ELECTRIC	Eléctrico	FWD		96	130	09.24-	*
E-TECH ELECTRIC (F8JA)	Eléctrico	FWD		105	143	09.24-	*
BLUE DCI 105 (F8M1)	Diesel	FWD	1997	77	105	06.24-	*
BLUE DCI 130 (F8M2)	Diesel	FWD	1997	96	130	06.24-	*
BLUE DCI 150 (F8M3)	Diesel	FWD	1997	110	150	06.24-	*
BLUE DCI 170 (F8M4)	Diesel	FWD	1997	125	170	06.24-	*

LISTA DE APLICACIONES - BUYERS GUIDE

MASTER IV 06.24-					Bus (Minibus-M2-Segment)			
BLUE DCI 150	Diesel	FWD	1997	110	150	06.24-	*	
MASTER IV (EH_, UH_, HH_) 06.24-					Caja/Chasis (LCVs-N1 Segment)			
E-TECH ELECTRIC	Eléctrico	FWD		96	130	11.24-	*	
E-TECH ELECTRIC (UHJA, EHJA)	Eléctrico	FWD		105	143	11.24-	*	
BLUE DCI 130 Tracción delantera (EHM2, UHM2, HHM2)	Diesel	FWD	1997	96	130	06.24-	*	
BLUE DCI 150 Tracción delantera (EHM3, UHM3, HHM3)	Diesel	FWD	1997	110	150	06.24-	*	
BLUE DCI 170 Tracción delantera (EHM4, UHM4, HHM4)	Diesel	FWD	1997	125	170	06.24-	*	