

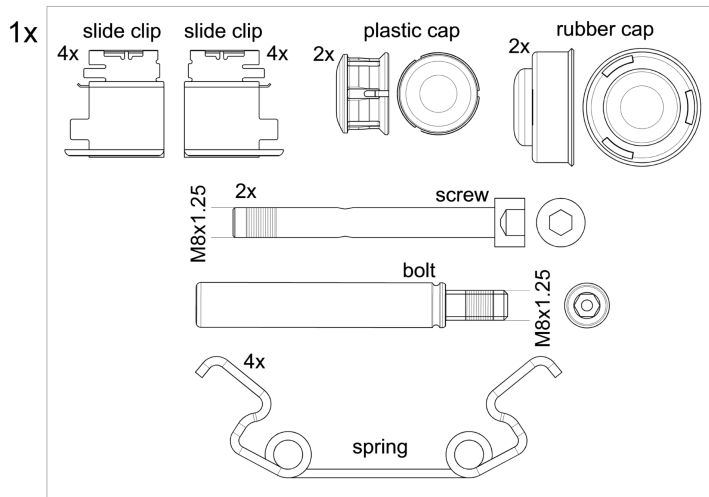
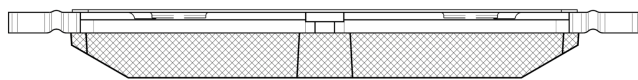
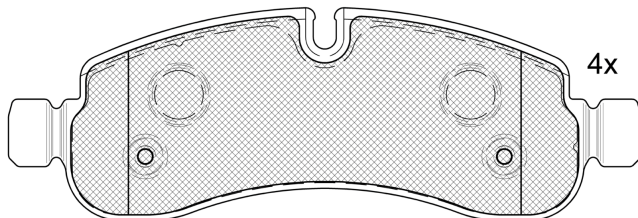
LISTA DE APLICACIONES - BUYERS GUIDE

RB2547



Qty: 300 Weight:

O.E.M.	MAKE
44060-00Q4G	NISSAN
44060-7969R	RENAULT



1-Ref. 690726 E

RB2547

90R-02A0111/6277



Brembo

169.2x56.8x18.2

WVA
27124
Sin Filas



Trac.	CC	Kw	CV		Front / Rear
-------	----	----	----	--	--------------

NISSAN

	[CAMBIADO]:Furgón (LCVs-N1 Segment)			
INTERSTAR (XDD) 06.24-				
INTERSTAR-e	Eléctrico	FWD	96	130 09.24- *
INTERSTAR-e	Eléctrico	FWD	105	143 09.24- *
DCI 105	Diesel	FWD	1997 77	105 06.24- *
dCi 130	Diesel	FWD	1997 96	130 06.24- *
dCi 150	Diesel	FWD	1997 110	150 06.24- *
dCi 170	Diesel	FWD	1997 125	170 06.24- *

	Caja/Chasis (LCVs-N1 Segment)			
INTERSTAR (XDE) 09.24-				
INTERSTAR-e	Eléctrico	FWD	96	130 09.24- *
INTERSTAR-e	Eléctrico	FWD	105	143 09.24- *
DCI 130 Tracción delantera	Diesel	FWD	1997 96	130 09.24- *
DCI 150 Tracción delantera	Diesel	FWD	1997 110	150 09.24- *
DCI 170 Tracción delantera	Diesel	FWD	1997 125	170 09.24- *

RENAULT

	[CAMBIADO]:Furgón (LCVs-N1 Segment)			
MASTER IV (F8_) 06.24-				
E-TECH ELECTRIC	Eléctrico	FWD	96	130 09.24- *
E-TECH ELECTRIC (F8JA)	Eléctrico	FWD	105	143 09.24- *
BLUE DCI 105 (F8M1)	Diesel	FWD	1997 77	105 06.24- *
BLUE DCI 130 (F8M2)	Diesel	FWD	1997 96	130 06.24- *
BLUE DCI 150 (F8M3)	Diesel	FWD	1997 110	150 06.24- *
BLUE DCI 170 (F8M4)	Diesel	FWD	1997 125	170 06.24- *

LISTA DE APLICACIONES - BUYERS GUIDE

MASTER IV 06.24-					Bus (Minibus-M2-Segment)			
BLUE DCI 150	Diesel	FWD	1997	110	150	06.24-	*	
MASTER IV (EH_, UH_, HH_) 06.24-					Caja/Chasis (LCVs-N1 Segment)			
E-TECH ELECTRIC	Eléctrico	FWD		96	130	11.24-	*	
E-TECH ELECTRIC (UHJA, EHJA)	Eléctrico	FWD		105	143	11.24-	*	
BLUE DCI 130 Tracción delantera (EHM2, UHM2, HHM2)	Diesel	FWD	1997	96	130	06.24-	*	
BLUE DCI 150 Tracción delantera (EHM3, UHM3, HHM3)	Diesel	FWD	1997	110	150	06.24-	*	
BLUE DCI 170 Tracción delantera (EHM4, UHM4, HHM4)	Diesel	FWD	1997	125	170	06.24-	*	