

# LISTA DE APLICACIONES - BUYERS GUIDE

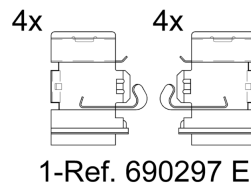
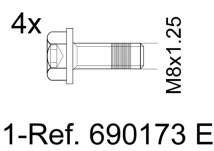
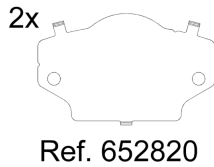
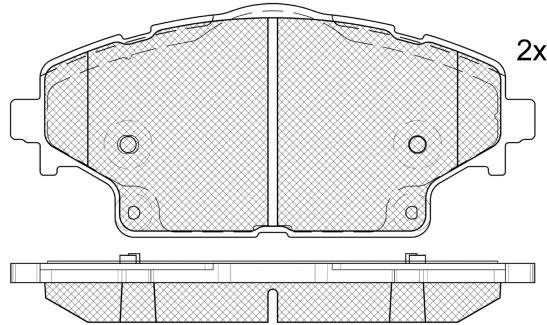
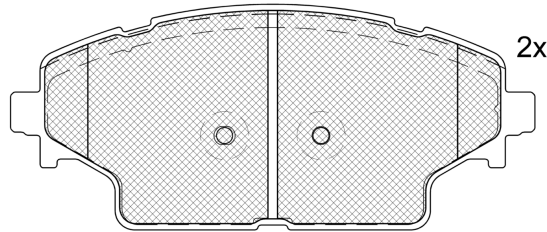
## RB2532



Qty: 300

Weight: 2.825

O.E.M.	MAKE
16 380 056 80	DS



## RB2532

**E 9 90R-02A0111/5385**



Trw

163.1x70.2x19
163.1x72.7x19

WVA
20497
20498

Sin Filas



Trac.	CC	Kw	CV
-------	----	----	----



Front / Rear

### DS

DS 9 (X2_) 09.20-					Sedán (Executive car-E Segment)			
1.6 PureTech 225 (X25GGR)		Gasolina	FWD	1598	165	224	09.20-08.22	*
1.6 E-TENSE 225 (X2DGZR)		Gasol./el éc.	FWD	1598	133	181	09.20-	*
E-TENSE 360 4x4 (X25GBR)		Gasol./el éc.	4WD	1598	147	200	06.21-	*
1.6 E-TENSE 225 (X2DGZR)		Gasol./el éc.	FWD	1598	165	225	09.20-06.22	*
E-TENSE 360 4x4 (X25GBR)		Gasol./el éc.	4WD	1598	265	360	06.21-08.24	*

### DS (CAPSA)

DS 9 03.21-					Sedán (Executive car-E Segment)			
1.6 45THP (5G06 (EP6FADTX))		Gasolina	FWD	1598	158	215	03.21-	*
1.6 E-TENSE (5G06 (EP6FADTX),TZ270-XS001)		Gasol./el éc.	FWD	1598	147	200	03.21-	*