

LISTA DE APLICACIONES - BUYERS GUIDE

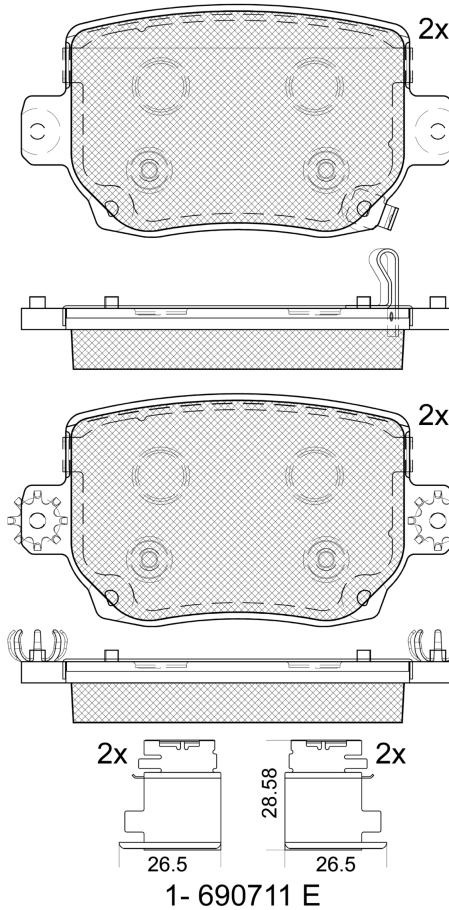
RB2515



Qty: 300

Weight:

O.E.M.	MAKE
8008246-00-A	Tesla
8008246-00-C	Tesla
8008246-00-D	Tesla
8008247-00-B	Tesla



1- 690711 E

RB2515

E 9 90R-02A0111/5782



Brembo

112.6x60.6x16.5

WVA	FMSI
26372	D2387-9614
26373	

Sin Filas



Trac.	CC	Kw	CV
-------	----	----	----



Front / Rear

Tesla

MODEL 3 01.17-

Sedán (Large family car-D Segment)

EV AWD	Eléctrico	4WD	153	208	03.22-	*
EV	Eléctrico	RWD	175	238	04.19-	*
EV (3DU)	Eléctrico	RWD	192	261	01.17-	*
EV	Eléctrico	RWD	208	283	03.20-	*
EV	Eléctrico	RWD	225	306	02.19-	*
EV	Eléctrico	RWD	239	325	12.19-	*
EV AWD (3DU)	Eléctrico	4WD	258	351	06.18-	*
EV AWD	Eléctrico	4WD	288	392	02.24-	*
EV AWD	Eléctrico	4WD	324	441	03.19-	*
EV Performance AWD (3DU)	Eléctrico	4WD	340	462	06.18-	*
EV AWD	Eléctrico	4WD	350	476	06.19-	*
EV AWD	Eléctrico	4WD	355	482	02.19-	*
EV AWD	Eléctrico	4WD	360	490	06.19-	*
EV AWD	Eléctrico	4WD	361	491	12.19-	*
EV AWD	Eléctrico	4WD	366	498	12.20-	*
EV Performance AWD	Eléctrico	4WD	377	513	12.19-	*
EV Performance AWD	Eléctrico	4WD	393	534	02.22-	*

MODEL Y 03.19-

SUV (Compact Crossover CUV-C Segment)

EV	Eléctrico	RWD	188	256	02.23-01.25	*
EV (3DU)	Eléctrico	RWD	192	261	03.19-01.25	*
EV	Eléctrico	RWD	220	299	07.21-01.25	*
EV Tracción trasera	Eléctrico	RWD	220	299	09.22-01.25	*

LISTA DE APLICACIONES - BUYERS GUIDE

EV		Eléctrico	RWD		235	320	05.23-01.25	*
Long Range		Eléctrico	RWD		235	320	04.24-01.25	*
EV		Eléctrico	RWD		250	340	04.24-01.25	*
EV		Eléctrico	RWD		255	347	09.21-01.25	*
EV a las 4 ruedas (3DU)		Eléctrico	4WD		258	351	03.19-01.25	*
Long Range Tracción trasera		Eléctrico	RWD		258	351	01.24-01.25	*
EV a las 4 ruedas		Eléctrico	4WD		274	373	09.21-01.25	*
EV Performance A las 4 ruedas		Eléctrico	4WD		321	436	09.21-01.25	*
EV a las 4 ruedas (3D3,3D7)		Eléctrico	4WD		331	450	07.21-01.25	*
EV Performance A las 4 ruedas (3DU)		Eléctrico	4WD		340	462	03.19-01.25	*
Long Range A las 4 ruedas		Eléctrico	4WD		378	514	09.21-01.25	*
EV Performance A las 4 ruedas		Eléctrico	4WD		393	534	09.21-01.25	*