

# LISTA DE APLICACIONES - BUYERS GUIDE

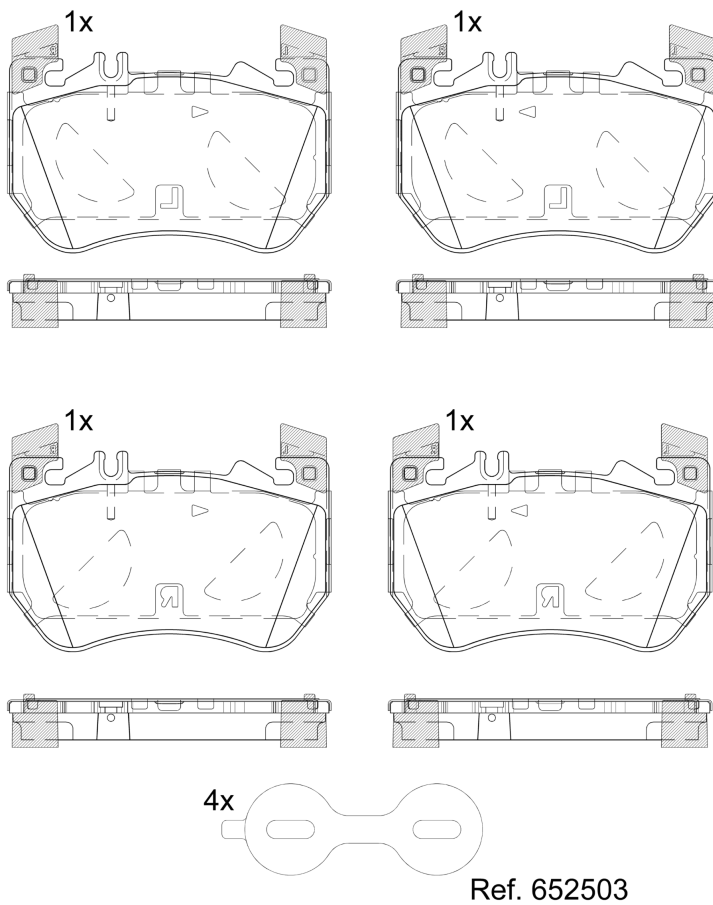
## RB2481-203



Qty: 300

Weight: 3.075

O.E.M.	MAKE
000 421 38 02	MERCEDES-BENZ
000 421 39 02	MERCEDES-BENZ
000 421 95 01	MERCEDES-BENZ
0004200404	MERCEDES-BENZ
0004210302	MERCEDES-BENZ



## RB2481-203

E 9 90R-02A0111/6175



Brembo

141.4x87.7x18

WVA	FMSI
27049	D2544-9681

Sin Filas



Trac.	CC	Kw	CV
-------	----	----	----



Front / Rear

### MERCEDES-BENZ

E-Class VI (W214) 07.23-							Sedán (Executive car-E Segment)		
E 180 (214.041)		Gasol./el éc.	RWD	1496	125	170	07.23-	*	
E 200 (214.050)		Gasol./el éc.	RWD	1999	150	204	07.23-	*	
E 200 4-matic (214.051)		Gasol./el éc.	4WD	1999	150	204	07.23-	*	
E 300 e (214.054)		Gasol./el éc.	RWD	1999	230	313	07.23-	*	
E 300 e 4-matic (214.056)		Gasol./el éc.	4WD	1999	230	313	07.23-	*	
E 400 e 4-matic (214.055)		Gasol./el éc.	4WD	1999	280	381	07.23-	*	
E 450 4-matic (214.061)		Gasol./el éc.	4WD	2999	280	381	10.23-	*	
E 53 AMG Hybrid 4-matic+ (214.263)		Gasol./el éc.	4WD	2999	430	585	05.24-	*	
E 200 d (214.003)		Diesel/el éc.	RWD	1992	120	163	11.24-	*	
E 220 d (214.004)		Diesel/el éc.	RWD	1992	145	197	07.23-	*	
E 220 d 4-matic (214.005)		Diesel/el éc.	4WD	1992	145	197	07.23-	*	
E 300 de (214.008)		Diesel/el éc.	RWD	1992	230	313	10.23-	*	
E 300 de 4-matic (214.009)		Diesel/el éc.	4WD	1992	230	313	10.23-	*	
E 450 d 4-matic (214.023)		Diesel/el éc.	4WD	2989	270	367	10.23-	*	
<b>E-Class VI All-Terrain (S214) 10.23-</b>							<b>[CAMBIADO]:Break (Executive car-E Segment)</b>		
E 450 4-matic (214.265)		Gasol./el éc.	4WD	2999	280	381	10.23-	*	

# LISTA DE APLICACIONES - BUYERS GUIDE

E 220 d 4-matic (214.214)		Diesel/el éc.	4WD	1992	145	197	10.23-	*
E 300 de 4-matic (214.219)		Diesel/el éc.	4WD	1992	230	313	10.23-	*
E 450 d 4-matic (214.233)		Diesel/el éc.	4WD	2989	270	367	10.23-	*
<b>E-Class VI T-Model (S214) 07.23-</b>					<b>[CAMBIADO]:Break (Executive car- E Segment)</b>			
E 200 (214.250)		Gasol./el éc.	RWD	1999	150	204	07.23-	*
E 200 4-matic (214.251)		Gasol./el éc.	4WD	1999	150	204	02.24-	*
E 300 e (214.254)		Gasol./el éc.	RWD	1999	230	313	07.23-	*
E 450 4-matic (214.261)		Gasol./el éc.	4WD	2999	280	381	10.23-	*
E 53 AMG Hybrid 4-matic+ (214.263)		Gasol./el éc.	4WD	2999	430	585	05.24-	*
E 200 d (214.203)		Diesel/el éc.	RWD	1992	120	163	11.24-	*
E 220 d (214.204)		Diesel/el éc.	RWD	1992	145	197	07.23-	*
E 220 d 4-matic (214.205)		Diesel/el éc.	4WD	1992	145	197	10.23-	*
E 300 de (214.208)		Diesel/el éc.	RWD	1992	230	313	10.23-	*
E 300 de 4-matic (214.209)		Diesel/el éc.	4WD	1992	230	313	10.23-	*
E 450 d 4-matic (214.223)		Diesel/el éc.	4WD	2989	270	367	10.23-	*
<b>GLC-Class II (C254) 06.22-</b>					<b>SUV (Luxury Crossover SUV-J Segment)</b>			
300d 4-matic (254.307)		Diesel/el éc.	4WD	1992	198	269	07.23-	*
300d 4-matic (254.607)		Diesel/el éc.	4WD	1992	198	269	09.22-	*