

# LISTA DE APLICACIONES - BUYERS GUIDE

## RB2426

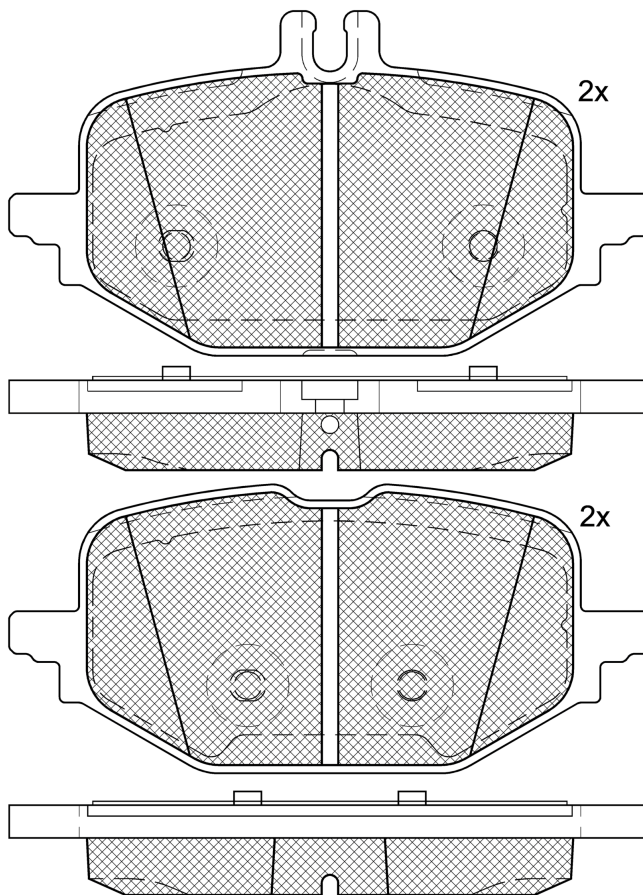


8 424073 206657

Qty: 300

Weight: 1.310

O.E.M.	MAKE
000 420 11 04	MERCEDES-BENZ
000 420 13 04	MERCEDES-BENZ
000 420 14 04	MERCEDES-BENZ



## RB2426

**E 9** 90R-02A0111/5797



ZF Sachs

117.1x53.1x17.1
117.1x62.9x17.1

WVA	FMSI
26526	D2501-9733
26527	

Sin Filas



Trac.	CC	Kw	CV
-------	----	----	----



Front / Rear

### MERCEDES-BENZ

C-Class C (W206) 03.21-							Sedán (Compact executive car-D Segment)	
C 180 (206.041)		Gasol./el éc.	RWD	1496	125	170	03.21-	*
C 200 (206.042)		Gasol./el éc.	RWD	1496	150	204	03.21-	*
C 200 4-matic (206.043)		Gasol./el éc.	4WD	1496	150	204	03.21-	*
C 300 (206.046)		Gasol./el éc.	RWD	1999	190	258	03.21-	*
C 300 4-matic (206.047)		Gasol./el éc.	4WD	1999	190	258	03.21-	*
C 200 d (206.003) (OM 654.820)		Diesel/el éc.	RWD	1992	120	163	07.21-	*
C 220 d (206.004)		Diesel/el éc.	RWD	1992	145	197	06.23-	*
C 220 d 4-matic (206.005)		Diesel/el éc.	4WD	1992	145	197	06.23-	*
C 220 d (206.016, 206.004)		Diesel/el éc.	RWD	1992	147	200	03.21-	*
C 220 d 4-matic (206.005) (OM 654.820)		Diesel/el éc.	4WD	1992	147	200	07.21-	*
C 300 d (206.006)		Diesel/el éc.	RWD	1992	195	265	03.21-	*
C 300 d 4-matic (206.007) (OM 654.820)		Diesel/el éc.	4WD	1992	195	265	07.21-	*
C-Class C T-Model (S206) 03.21-							[CAMBIADO]:Break (Compact executive car-D Segment)	
C 180 (206.241) (M 254.915)		Gasol./el éc.	RWD	1496	125	170	03.21-	*
C 200 (206.242)		Gasol./el éc.	RWD	1496	150	204	03.21-	*

# LISTA DE APLICACIONES - BUYERS GUIDE

C 200 4-matic (206.243)		Gasol./el éc.	4WD	1496	150	204	10.21-	*	
C 300 (206.246)		Gasol./el éc.	RWD	1999	190	258	10.21-	*	
C 300 4-matic (206.247)		Gasol./el éc.	4WD	1999	190	258	10.21-	*	
C 200 d (206.203) (OM 654.820)		Diesel/el éc.	RWD	1992	120	163	07.21-	*	
C 220 d (206.204)		Diesel/el éc.	RWD	1992	145	197	06.23-	*	
C 220 d 4-matic (206.205)		Diesel/el éc.	4WD	1992	145	197	06.23-	*	
C 220 d (206.204, 206.216)		Diesel/el éc.	RWD	1992	147	200	03.21-	*	
C 220 d 4-matic (206.205) (OM 654.820)		Diesel/el éc.	4WD	1992	147	200	03.21-	*	
C 300 d (206.206)		Diesel/el éc.	RWD	1992	195	265	03.21-	*	
<b>C-CLASS AII (S206) 12.21-</b>							<b>[CAMBIADO]:Break (Compact executive car-D Segment)</b>		
C 200 4-matic (206.245)		Gasol./el éc.	4WD	1496	150	204	12.21-	*	
C 220 d 4-matic (206.214)		Diesel/el éc.	4WD	1992	145	197	06.23-	*	
C 220 d 4-matic (206.214)		Diesel/el éc.	4WD	1992	147	200	12.21-	*	
<b>CLE-Class (A236) 02.24-</b>							<b>Cabrío ()</b>		
CLE 180 (236.452)		Gasol./el éc.	RWD	1999	125	170	07.24-	*	
CLE 200 (236.450)		Gasol./el éc.	RWD	1999	150	204	02.24-	*	
CLE 200 4-matic (236.451)		Gasol./el éc.	4WD	1999	150	204	02.24-	*	
CLE 300 4-matic (236.447)		Gasol./el éc.	4WD	1999	190	258	02.24-	*	
CLE 220 d (236.404)		Diesel/el éc.	RWD	1992	145	197	02.24-	*	
<b>CLE-Class (C236) 10.23-</b>							<b>Coupé ()</b>		
CLE 180 (236.352)		Gasol./el éc.	RWD	1999	125	170	07.24-	*	
CLE 200 (236.350)		Gasol./el éc.	RWD	1999	150	204	10.23-	*	
CLE 200 4-matic (236.351)		Gasol./el éc.	4WD	1999	150	204	10.23-	*	
CLE 300 4-matic (236.347)		Gasol./el éc.	4WD	1999	190	258	10.23-	*	
CLE 220 d (236.304)		Diesel/el éc.	RWD	1992	145	197	10.23-	*	
<b>E-Class VI (W214) 07.23-</b>							<b>Sedán (Executive car-E Segment)</b>		
E 180 (214.041)		Gasol./el éc.	RWD	1496	125	170	07.23-	*	
E 200 (214.050)		Gasol./el éc.	RWD	1999	150	204	07.23-	*	
E 200 4-matic (214.051)		Gasol./el éc.	4WD	1999	150	204	07.23-	*	
E 300 e (214.054)		Gasol./el éc.	RWD	1999	230	313	07.23-	*	
E 300 e 4-matic (214.056)		Gasol./el éc.	4WD	1999	230	313	07.23-	*	
E 400 e 4-matic (214.055)		Gasol./el éc.	4WD	1999	280	381	07.23-	*	
E 450 4-matic (214.061)		Gasol./el éc.	4WD	2999	280	381	10.23-	*	
E 53 AMG Hybrid 4-matic+ (214.263)		Gasol./el éc.	4WD	2999	430	585	05.24-	*	
E 200 d (214.003)		Diesel/el éc.	RWD	1992	120	163	11.24-	*	

# LISTA DE APLICACIONES - BUYERS GUIDE

E 220 d (214.004)		Diesel/el éc.	RWD	1992	145	197	07.23-	*
E 220 d 4-matic (214.005)		Diesel/el éc.	4WD	1992	145	197	07.23-	*
E 300 de (214.008)		Diesel/el éc.	RWD	1992	230	313	10.23-	*
E 300 de 4-matic (214.009)		Diesel/el éc.	4WD	1992	230	313	10.23-	*
E 450 d 4-matic (214.023)		Diesel/el éc.	4WD	2989	270	367	10.23-	*
<b>E-Class VI All-Terrain (S214) 10.23-</b>					<b>[CAMBIADO]:Break (Executive car- E Segment)</b>			
E 450 4-matic (214.265)		Gasol./el éc.	4WD	2999	280	381	10.23-	*
E 220 d 4-matic (214.214)		Diesel/el éc.	4WD	1992	145	197	10.23-	*
E 300 de 4-matic (214.219)		Diesel/el éc.	4WD	1992	230	313	10.23-	*
E 450 d 4-matic (214.233)		Diesel/el éc.	4WD	2989	270	367	10.23-	*
<b>E-Class VI T-Model (S214) 07.23-</b>					<b>[CAMBIADO]:Break (Executive car- E Segment)</b>			
E 200 (214.250)		Gasol./el éc.	RWD	1999	150	204	07.23-	*
E 200 4-matic (214.251)		Gasol./el éc.	4WD	1999	150	204	02.24-	*
E 300 e (214.254)		Gasol./el éc.	RWD	1999	230	313	07.23-	*
E 450 4-matic (214.261)		Gasol./el éc.	4WD	2999	280	381	10.23-	*
E 53 AMG Hybrid 4-matic+ (214.263)		Gasol./el éc.	4WD	2999	430	585	05.24-	*
E 200 d (214.203)		Diesel/el éc.	RWD	1992	120	163	11.24-	*
E 220 d (214.204)		Diesel/el éc.	RWD	1992	145	197	07.23-	*
E 220 d 4-matic (214.205)		Diesel/el éc.	4WD	1992	145	197	10.23-	*
E 300 de (214.208)		Diesel/el éc.	RWD	1992	230	313	10.23-	*
E 300 de 4-matic (214.209)		Diesel/el éc.	4WD	1992	230	313	10.23-	*
E 450 d 4-matic (214.223)		Diesel/el éc.	4WD	2989	270	367	10.23-	*