

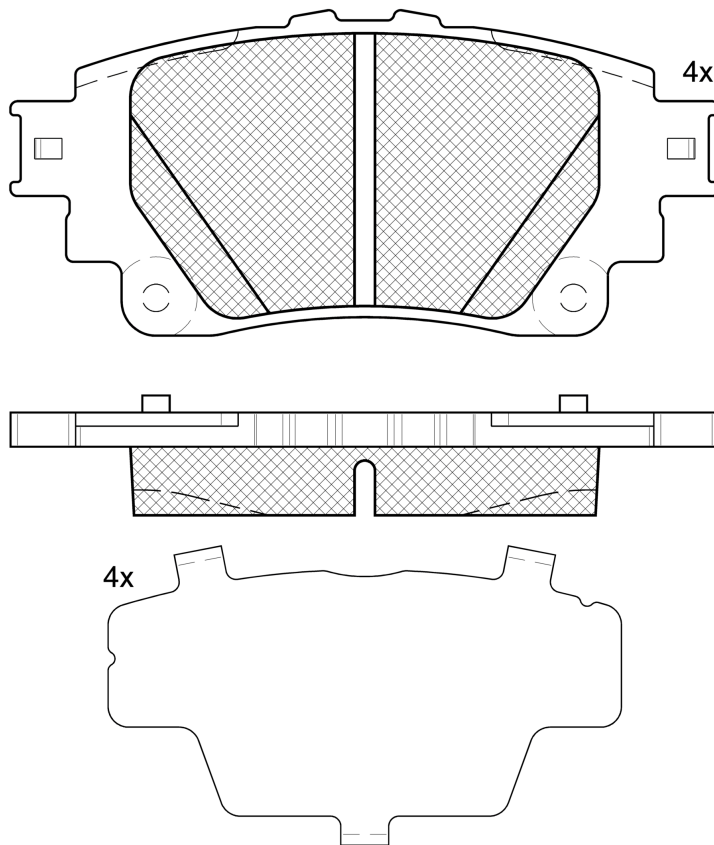
LISTA DE APLICACIONES - BUYERS GUIDE

RB2424



Qty: 300

Weight: 870



Ref. 652466

RB2424

E 9 90R-02A0111/5610



Akebono

103.6x47.6x15

WVA

26245

FMSI

D2183-9427

Sin Filas



Trac.	CC	Kw	CV
-------	----	----	----



Front / Rear

LEXUS

(_AYH1_, _AYA1_) 09.23-

SUV ()

Hybrid (MAYH10)	Gasol./el éc.	FWD	1490	100	136	09.23-	*
-----------------	------------------	-----	------	-----	-----	--------	---

TOYOTA

COROLLA XII (_E21_) 02.19-

[CAMBIADO]:Break (Compact car-C Segment)

1.2 (NRE210) (8NR-FTS)	Gasolina	FWD	1197	85	116	02.19-	*
1.8 Hybrid (ZWE211) (2ZR-FXE)	Gasol./el éc.	FWD	1798	72	98	02.19-	*
2.0 Hybrid (MZEH12) (M20A-FXS)	Gasol./el éc.	FWD	1987	132	180	02.19-	*

COROLLA XII (_E21_, _EA1_, _EH1_) 10.18-

[CAMBIADO]:Fastback (Compact car-C Segment)

1.2 (NRE210) (8NR-FTS)	Gasolina	FWD	1197	85	116	01.19-	*
1.2 4WD (NRE214H) (8NR-FTS)	Gasolina	4WD	1197	85	116	01.19-	*
2.0 (MZE12)	Gasolina	FWD	1987	125	170	10.18-	*
1.8 Hybrid (ZWE211) (2ZR-FXE)	Gasol./el éc.	FWD	1798	72	98	10.18-	*
2.0 Hybrid (MZEH12) (M20A-FXS)	Gasol./el éc.	FWD	1987	132	180	02.19-	*

COROLLA XII (_E21_) 01.19-

Sedán (Compact car-C Segment)

1.6 VVTi (ZRE210) (1ZR-FAE)	Gasolina	FWD	1598	97	132	01.19-	*
1.6 VVTi (ZRE210) (1ZR-FE)	Gasolina	FWD	1598	97	132	01.19-	*
1.8 VVTi (ZRE212, ZRE211)	Gasolina	FWD	1798	103	140	01.19-	*
1.8 VVTi (ZRE211)	Gasolina	FWD	1798	111	151	01.19-	*
2.0 VVTi (MZE12) (M20A-FKS)	Gasolina	FWD	1987	125	170	01.19-	*
1.8 VVTi Hybrid (ZWE211, MZE12) (2ZR-FXE)	Gasol./el éc.	FWD	1798	72	98	01.19-	*

LISTA DE APLICACIONES - BUYERS GUIDE

COROLLA XII Cross (ZVG1_, ZSG1_, MXGH1_, MXGA1_) 07.20-					SUV (Compact Crossover SUV-C Segment)			
1.8 (2ZR-FE)		Gasolina	FWD	1798	103	140	07.20-	*
1.8 (ZSG10) (2ZR-FBE)		Gasolina	FWD	1798	103	140	07.20-	*
Hybrid Flex (ZVG10) (2ZR-FXB)		Gasol./etanol/eléc.	FWD	1798	90	122	03.21-	*
Flex (ZVG10) (M20A-FKB)		Gasol./Etanol	FWD	1987	130	177	03.21-	*
1.8 Hybrid (ZVG10, ZVG11, XG1T) (2ZR-FXE)		Gasol./eléc.	FWD	1798	72	98	07.20-	*
YARIS CROSS (MXP_) 09.20-					SUV (Supermini car-B Segment)			
1.5 (MXPB10) (M15A-FKS)		Gasolina	FWD	1490	88	120	09.20-	*
1.5 (MXPB10) (M15A-FKS)		Gasolina	FWD	1490	92	125	09.20-	*
1.5 Hybrid (MXPJ10) (M15A-FXE)		Gasol./eléc.	FWD	1490	68	92	09.20-	*
1.5 Hybrid (MXPJ10)		Gasol./eléc.	FWD	1490	85	116	09.20-	*
TOYOTA (FAW)								
ALLION (_EA1_, _EH1_) 04.21-					Sedán (Compact car-C Segment)			
2.0 (MZE12)		Gasolina	FWD	1987	126	171	04.21-	*
COROLLA (_E21_, _EA1_) 08.19-					Sedán (Compact car-C Segment)			
1.2 (NRE210)		Gasolina	FWD	1197	85	116	08.19-	*
1.5 (MZE11) (M15A-FKS)		Gasolina	FWD	1490	89	121	01.21-	*
1.8 Hybrid (ZWE211)		Gasol./eléc.	FWD	1798	72	98	08.19-	*
TOYOTA (GAC)								
LEVIN II (_E21_, _EA1_) 05.19-					Sedán (Compact car-C Segment)			
185T (NRE210)		Gasolina	FWD	1197	85	116	05.19-	*
1.5 (MZE11) (M15A-FKS)		Gasolina	FWD	1490	89	121	01.21-	*
Hybrid (ZWE211)		Gasolina	FWD	1798	72	98	05.19-	*
LINGSHANG (_EA1_, _EH1_) 06.21-					Sedán (Compact car-C Segment)			
2.0 (MZE12)		Gasolina	FWD	1987	126	171	06.21-	*