

LISTA DE APLICACIONES - BUYERS GUIDE

RB2406

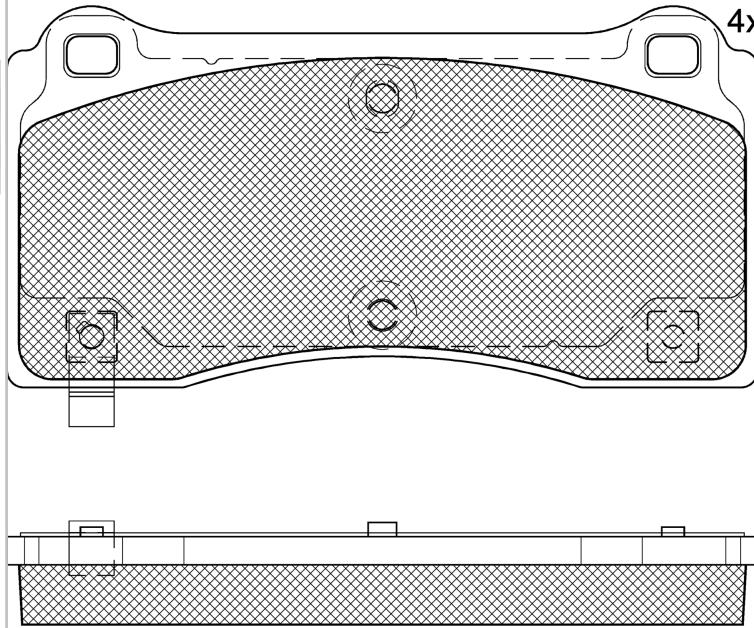


8 424073 204431

Qty: 300

Weight: 1.965

O.E.M.	MAKE
8008240-00-A	Tesla
8008240-00-B	Tesla
8008240-00-C	Tesla
800828500A	Tesla



RB2406

E 9 90R-02A0111/5696



Brembo

131.8x66.9x16.1

WVA	FMSI
26275	D2195-9436

Sin Filas



Trac.	CC	Kw	CV
-------	----	----	----



Front / Rear

Tesla

MODEL 3 01.17-

Sedán (Large family car-D Segment)

Model	Trac.	CC	Kw	CV	Year	Notes
EV AWD	Eléctrico 4WD		153	208	03.22-	*
EV	Eléctrico RWD		175	238	04.19-	*
EV (3DU)	Eléctrico RWD		192	261	01.17-	*
EV	Eléctrico RWD		202	275	04.20-	*
EV	Eléctrico RWD		208	283	03.20-	*
EV	Eléctrico RWD		220	299	03.19-	*
EV	Eléctrico RWD		225	306	02.19-	*
EV	Eléctrico RWD		239	325	12.19-	*
EV AWD (3DU)	Eléctrico 4WD		258	351	06.18-	*
EV AWD	Eléctrico 4WD		324	441	03.19-	*
EV Performance AWD (3D1,3D3)	Eléctrico 4WD		339	461	01.21-	*
EV Performance AWD (3DU)	Eléctrico 4WD		340	462	06.18-	*
EV AWD	Eléctrico 4WD		355	482	02.19-	*
EV (3D3,3D6)	Eléctrico 4WD		357	485	07.21-	*
EV AWD	Eléctrico 4WD		360	490	06.19-	*
EV AWD	Eléctrico 4WD		361	491	12.19-	*
EV AWD	Eléctrico 4WD		366	498	12.20-	*
EV Performance AWD	Eléctrico 4WD		377	513	12.19-	*

MODEL Y 03.19-

SUV (Compact Crossover CUV-C Segment)

EV (3DU)	Eléctrico RWD		192	261	03.19-01.25	*
EV	Eléctrico RWD		220	299	07.21-01.25	*
EV Tracción trasera	Eléctrico RWD		220	299	09.22-01.25	*

LISTA DE APLICACIONES - BUYERS GUIDE

EV		Eléctrico	RWD		255	347	09.21-01.25	*
Long Range Tracción trasera		Eléctrico	RWD		255	347	04.24-01.25	*
EV a las 4 ruedas (3DU)		Eléctrico	4WD		258	351	03.19-01.25	*
EV a las 4 ruedas (3D3,3D7)		Eléctrico	4WD		331	450	07.21-01.25	*
EV Performance A las 4 ruedas (3DU)		Eléctrico	4WD		340	462	03.19-01.25	*
Long Range A las 4 ruedas		Eléctrico	4WD		378	514	09.21-01.25	*
Long Range A las 4 ruedas		Eléctrico	4WD		378	514	04.24-01.25	*
EV Performance A las 4 ruedas		Eléctrico	4WD		393	534	09.21-01.25	*
EV (3D1)		Eléctrico	RWD	0	202	275	11.21-	*