

LISTA DE APLICACIONES - BUYERS GUIDE

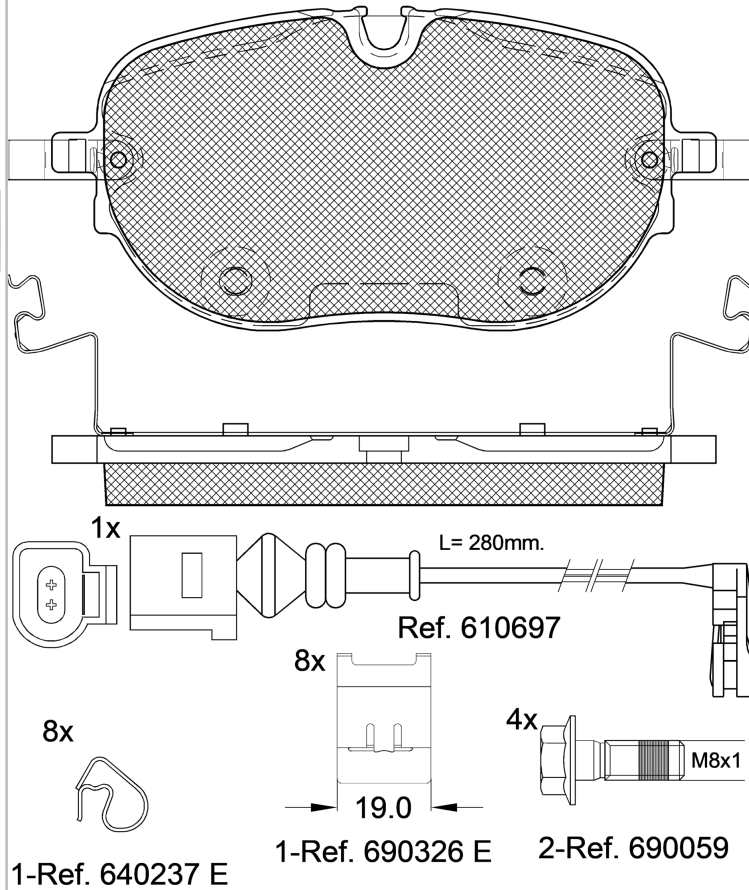
RB2390



Qty: 300

Weight: 2.045

O.E.M.	MAKE
1EA 698 151	VW
1EA 698 151 L	VW



RB2390

E 9 **90R-02A0111/5611**



Chassis Brake Int. (Bosch)

134.3x65.5x14.7

WVA
26408
Sin Filas



Trac.	CC	Kw	CV
-------	----	----	----



Front / Rear

CUPRA

				[CAMBIADO]:Fastback (Compact car-C Segment)					
BORN (K11) 08.21-									
45		Eléctrico	RWD		110	150	08.21-	*	
58		Eléctrico	RWD		150	204	08.21-	*	
58 e-boost		Eléctrico	RWD		170	231	08.21-05.24	*	
77 e-boost		Eléctrico	RWD		170	231	08.21-	*	

VW

				[CAMBIADO]:Fastback (Compact car-C Segment)				
ID.3 (E11, E12) 11.19-								
1st		Eléctrico	RWD		70	95	07.20-	*
Pure		Eléctrico	RWD		93	126	11.21-05.23	*
Pro		Eléctrico	RWD		107	145	11.20-	*
Pure		Eléctrico	RWD		110	150	03.20-05.23	*
Pure		Eléctrico	RWD		125	170	06.24-	*
1st		Eléctrico	RWD		150	204	11.19-	*
Pro		Eléctrico	RWD		150	204	11.21-	*
Pro S		Eléctrico	RWD		150	204	11.21-	*
Pro		Eléctrico	RWD		170	231	06.24-	*
Pro S		Eléctrico	RWD		170	231	06.24-	*
GTX		Eléctrico	RWD		210	286	06.24-	*
GTX Performance		Eléctrico	RWD		240	326	08.24-	*