

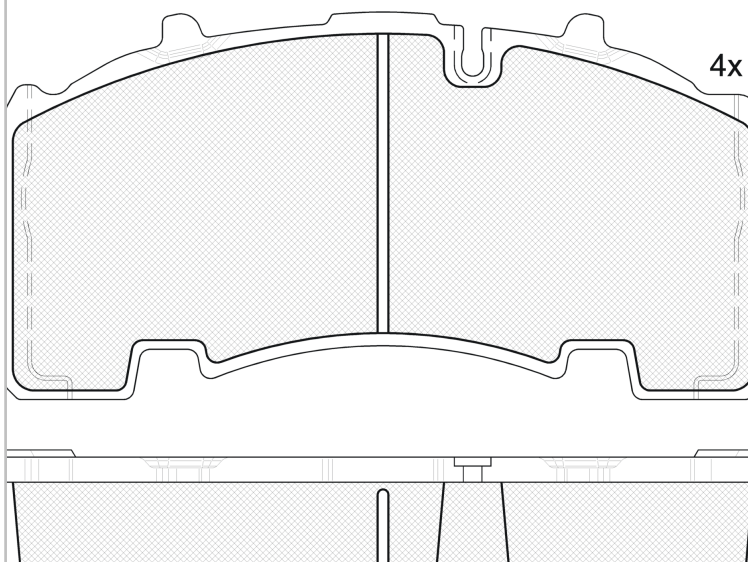
LISTA DE APLICACIONES - BUYERS GUIDE

RB2135-066



Qty: 660

Weight: 8.745



RB2135-066

E 9 90R-02A0178/3831



Knorr SK7/MA7

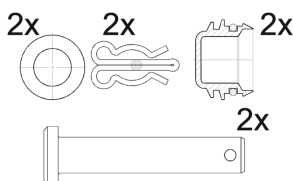
210.6x108.1x30

WVA

29171
29264
29271
29308

Sin Filas

O.E.M.	MAKE
004 420 70 20	MERCEDES-BENZ
05.092.90.06.0	BPW
05.092.90.08.0	BPW
05.092.90.23.0	BPW
09.801.06.44.0	BPW
09.801.06.95.0	BPW
09.801.07.26.0	BPW
09.801.08.16.0	BPW
3 057 0085 00	SAF
3 057 0085 01	SAF
K 011 234	Brake KNORR



1-Ref. 690067 E1



1-Ref. 690128 E



Trac.	CC	Kw	CV
-------	----	----	----



Front / Rear

BPW

				Eje remolque
SH 01.96-				
SHBF 9010 ECO Plus				01.00- *
SHSF 10010-15 ECO				01.96- *
SHSF 10010-15 ECO-MAXX				01.96- *
SHSF 10010-15 ECO Plus				01.96- *
SHSF 10110-15 ECO				01.96- *
SHSF 10110-15 ECO-MAXX				01.96- *
SHSF 10110-15 ECO Plus				01.96- *
SHSF 12010-16 ECO-MAXX				01.96- *
SHSF 12010-16 ECO Plus				01.96- *
SHSF 8010 ECO Plus				01.96-01.00 *
SHSF 9010				01.96- *
SHSF 9010-15 ECO				01.96- *
SHSF 9010-15 ECO-MAXX				01.96- *
SHSF 9010-15 ECO Plus				01.96- *
SHSF 9010 ECO				01.96- *
SHSF 9010 ECO-MAXX				01.96- *
SHSF 9010 ECO Plus				01.96- *
SHSF 9010 ECO Plus				01.00- *
SHSFA 8010 ECO-MAXX				01.96- *
SHSFA 9010-15 ECO-MAXX				01.96- *
SHSFA 9010 ECO				01.96- *
SHSFA 9010 ECO-MAXX				01.96- *
SHSFH 9010 ECO-MAXX				01.97- *

LISTA DE APLICACIONES - BUYERS GUIDE

SHSM 10010-15 ECO						01.96-	*
SHSM 10010-15 ECO-MAXX						01.96-	*
SHSM 10010-15 ECO Plus						01.96-	*
SHSM 10110-15 ECO						01.96-	*
SHSM 10110-15 ECO-MAXX						01.96-	*
SHSM 10110-15 ECO Plus						01.96-	*
SHSM 12010-16 ECO-MAXX						01.96-	*
SHSM 12010-16 ECO Plus						01.96-	*
SHSM 9010-15 ECO-MAXX						01.96-	*
SHSM 9010-15 ECO Plus						01.00-	*
SHSM 9010 ECO						01.96-	*
SHSM 9010 ECO-MAXX						01.96-	*
SHSM 9010 ECO Plus						01.00-	*
SHSMA 9010 ECO						01.96-	*
SHZ 12010-16 ECO-MAXX						01.96-	*
SHZF 10010-15 ECO						01.96-	*
SHZF 10010-15 ECO-MAXX						01.96-	*
SHZF 10010-15 ECO Plus						01.96-	*
SHZF 10110-15 ECO						01.96-	*
SHZF 10110-15 ECO-MAXX						01.96-	*
SHZF 10110-15 ECO Plus						01.96-	*
SHZF 12010-16 ECO-MAXX						01.96-	*
SHZF 12010-16 ECO Plus						01.96-	*
SHZF 14010-15 ECO-MAXX						01.96-	*
SHZF 14010-1 ECO-MAXX						01.96-	*
SHZF 9010-15 ECO						01.96-	*
SHZF 9010-15 ECO-MAXX						01.96-	*
SHZF 9010-15 ECO Plus						01.96-	*
SHZF 9010 ECO						01.96-	*
SHZF 9010 ECO-MAXX						01.96-	*
SHZF 9010 ECO Plus						01.00-	*
SHZM 10010-15 ECO						01.96-	*
SHZM 10010-15 ECO-MAXX						01.96-	*
SHZM 10110-15 ECO						01.96-	*
SHZM 10110-15 ECO-MAXX						01.96-	*
SHZM 10110-15 ECO Plus						01.96-	*
SHZM 12010-16 ECO-MAXX						01.96-	*
SHZM 12010-16 ECO Plus						01.96-	*
SHZM 9010-15 ECO-MAXX						01.96-	*
SHZM 9010-15 ECO Plus						01.00-	*
SHZMA 9010-15 ECO-MAXX						01.96-	*

MERCEDES-BENZ

Eje/Axle 01.96-						Eje remolque	
Llanta 22.5" DWP 5000 (SK7/MA7)						01.96-	*

SAF

SKRB						Eje remolque	
SKRB 9022 H (MK IV)						01.53-	*
SKRB 9022 H (Modul X)						01.53-	*
SKRB 9022 K						01.53-	*
SKRB 9022 KI (SN7) Integral						01.53-	*

LISTA DE APLICACIONES - BUYERS GUIDE

SKRB 9022 KI 01 (SN7) Integral						01.53-
--------------------------------	--	--	--	--	--	--------

*