

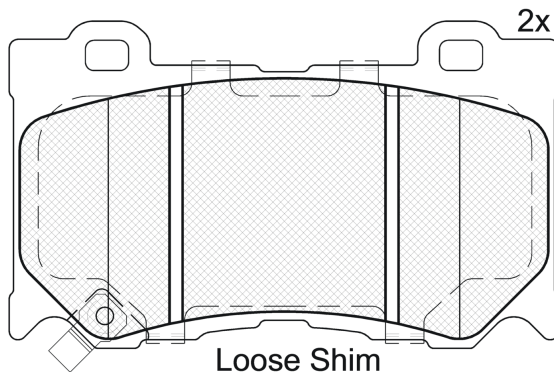
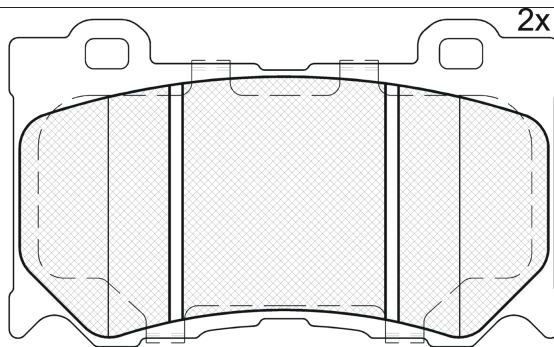
LISTA DE APLICACIONES - BUYERS GUIDE

RB2089



Qty: 300 Weight: 2.021

O.E.M.	MAKE
AY040-NS134	NISSAN
AY040-NS146	NISSAN
D1060-1EA01	NISSAN
D1060-1TG1C	INFINITI
D1060-6HH0B	INFINITI
D1060-JL00A	INFINITI
D1060-JL00B	INFINITI
D1060-JL00E	INFINITI
D1060-JL00J	INFINITI
D1060-JL00K	NISSAN
D1M60-JL00B	INFINITI
D1M60JL00E	INFINITI



RB2089

90R-02A0111/2881



Akebono

127.3x75.8x16.5

WVA	FMSI
24920	D1346-8457
24994	

Sin Filas



Trac.	CC	Kw	CV		Front / Rear
-------	----	----	----	--	--------------

INFINITI

FX II (S51) 07.08-								SUV (Luxury Crossover SUV-J Segment)	
37 AWD (VQ37VHR)		Gasolina	4WD	3696	235	320	10.08-		*
37 AWD (VQ37VHR)		Gasolina	4WD	3696	242	329	09.12-		*
37 AWD (VQ37VHR)		Gasolina	4WD	3696	245	333	07.08-07.13		*
50 AWD (VK50VE)		Gasolina	4WD	5026	287	390	10.08-		*
50 AWD (VK50VE)		Gasolina	4WD	5026	291	395	10.08-		*
50 AWD (VK50VE)		Gasolina	4WD	5026	309	420	06.13-07.13		*
30d AWD (V9X)		Diesel	4WD	2993	175	238	04.10-		*
G IV (V36) 09.10-								Cabrio (Compact executive car-D Segment)	
37 (VQ37VHR)		Gasolina	RWD	3696	235	320	09.10-		*
37		Gasolina	RWD	3696	242	329	09.10-		*
37		Gasolina	RWD	3696	245	333	09.10-		*
G IV (V36) 09.07-								Coupé (Compact executive car-D Segment)	
37 (VQ37VHR)		Gasolina	RWD	3694	243	330	09.07-		*
37 (VQ37VHR)		Gasolina	RWD	3696	235	320	09.10-		*
G IV (V36) 01.07-								Sedán (Compact executive car-D Segment)	
37 (VQ37VHR)		Gasolina	RWD	3694	243	330	10.08-		*
37 X (VQ37VHR)		Gasolina	4WD	3696	245	333	09.08-12.13		*
M IV (Y51) 03.10-								Sedán (Luxury car-F Segment)	
37 (VQ37VHR)		Gasolina	RWD	3696	235	320	03.10-		*
37		Gasolina	RWD	3696	246	334	09.10-12.13		*
37 X (VQ37VHR)		Gasolina	4WD	3696	246	334	09.10-		*

LISTA DE APLICACIONES - BUYERS GUIDE

56		Gasolina	RWD	5552	300	408	03.10-	*	
56 X		Gasolina	4WD	5552	300	408	03.10-	*	
M37 01.10-					Sedán (Luxury car-F Segment)				
3.7 (VQ37VHR)		Gasolina	RWD	3696	243	330	01.10-	*	
3.7 (VQ37VHR)		Gasolina	RWD	3696	246	334	01.11-	*	
3.7 Allrad (VQ37VHR)		Gasolina	4WD	3696	246	334	01.11-	*	
Q50 (V37) 04.13-					Sedán (Compact SUV-J Segment)				
3.0 t (VR30DDTT)		Gasolina	RWD	2997	224	305	10.16-	*	
50 Red (VR30DDTT)		Gasolina	RWD	2997	298	405	09.15-	*	
50 Red AWD (VR30DDTT)		Gasolina	4WD	2997	298	405	09.15-	*	
50		Gasolina	RWD	3696	241	328	06.13-	*	
50 Hybrid (VQ35HR)		Gasol./el éc.	RWD	3498	225	306	04.13-	*	
50 Hybrid AWD (VQ35HR)		Gasol./el éc.	4WD	3498	225	306	04.13-	*	
50 Hybrid (VQ35HR)		Gasol./el éc.	RWD	3498	257	350	12.14-	*	
50 Hybrid (VQ35HR)		Gasol./el éc.	RWD	3498	261	355	06.13-	*	
50 Hybrid AWD (VQ35HR)		Gasol./el éc.	4WD	3498	261	355	06.13-	*	
50 Hybrid (VQ35HR)		Gasol./el éc.	RWD	3498	268	364	04.13-	*	
50 Hybrid AWD (VQ35HR)		Gasol./el éc.	4WD	3498	268	364	04.13-	*	
50 D		Diesel	RWD	2143	125	170	04.13-	*	
Q60 (V36) 10.13-					Cabrió (Compact executive car-D Segment)				
3.7 (VQ37VHR)		Gasolina	RWD	3696	245	333	10.13-	*	
3.7 (VQ37VHR)		Gasolina	RWD	3696	258	351	10.13-	*	
Q60 (V36) 08.13-					Coupé (Compact executive car-D Segment)				
3.7 (VQ37VHR)		Gasolina	RWD	3696	235	320	10.13-	*	
3.7 (VQ37VHR)		Gasolina	RWD	3696	245	333	10.13-	*	
Q60 II (CV37) 09.16-					Coupé (Compact executive car-D Segment)				
2.0 T (M 274)		Gasolina	RWD	1991	155	211	09.16-	*	
2.0 T AWD		Gasolina	4WD	1991	155	211	09.16-	*	
3.0 T AWD (VR30DDTT)		Gasolina	4WD	2997	298	405	09.16-	*	
Q70 (Y51) 03.13-					Sedán (Luxury car-F Segment)				
2.5		Gasolina	RWD	2495	163	222	05.15-	*	
2.5		Gasolina	FWD	2495	173	235	08.13-	*	
3.7 (VQ37VHR)		Gasolina	RWD	3696	235	320	03.13-	*	
3.7AWD (VQ37VHR)		Gasolina	4WD	3696	245	333	01.14-	*	
5.6 AWD		Gasolina	4WD	5552	300	408	01.15-	*	
3.5 Hybrid		Gasol./el éc.	RWD	3498	219	298	05.15-	*	
3.5 Hybrid (VQ35HR)		Gasol./el éc.	RWD	3498	225	306	03.13-	*	
3.5 Hybrid		Gasol./el éc.	RWD	3498	240	326	08.13-	*	
2.2 D		Diesel	RWD	2143	125	170	10.14-	*	
3.0 (V9X)		Diesel	RWD	2993	175	238	03.13-	*	
QX70 (S51) 08.13-					SUV (Luxury Crossover SUV-J Segment)				
3.7AWD (VQ37VHR)		Gasolina	4WD	3696	235	320	08.13-	*	
37		Gasolina	FWD	3696	235	320	08.13-	*	

LISTA DE APLICACIONES - BUYERS GUIDE

37 AWD	Gasolina	4WD	3696	245	333	02.14-	*
37	Gasolina	FWD	3696	258	351	02.14-	*
50 AWD (VK50VE)	Gasolina	4WD	5026	287	390	08.13-	*
50 AWD	Gasolina	4WD	5026	294	400	08.13-	*
50	Gasolina	FWD	5026	317	431	02.14-	*
30d AWD (V9X)	Diesel	4WD	2993	175	238	08.13-	*

NISSAN

370 Z / FAIRLADY Z (Z34) 01.09-

Cabrio (Compact car-C Segment)

3.7 (VQ37VHR)	Gasolina	RWD	3696	241	328	01.10-	*
3.7 (VQ37VHR)	Gasolina	RWD	3696	243	330	12.09-	*
3.7	Gasolina	FWD	3696	245	333	04.13-	*
3.7	Gasolina	FWD	3696	248	337	09.10-12.12	*

370Z / FAIRLADY Z (Z34) 01.09-

Coupé (Compact car-C Segment)

3.7 (VQ37VHR)	Gasolina	RWD	3696	241	328	06.09-	*
3.7 V6 VVEL (VQ37HR)	Gasolina	RWD	3696	243	330	06.09-	*
3.7 (VQ37VHR)	Gasolina	RWD	3696	248	337	04.09-	*
NISMO 3.7 (VQ37VHR)	Gasolina	RWD	3696	253	344	06.13-	*

SKYLINE XIII (_V37) 02.14-

Sedán (Compact executive car-D Segment)

350GT FOUR Hybrid A las 4 ruedas (HNV37)	Gasol./el éc.	4WD	3498	275	374	02.14-	*
350GT Hybrid (HV37)	Gasol./el éc.	RWD	3498	275	374	02.14-	*