

LISTA DE APLICACIONES - BUYERS GUIDE

RB1592

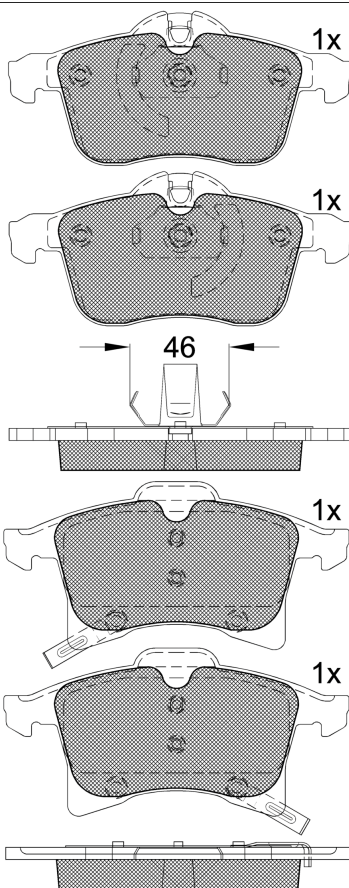


8 424073 132062

Qty: 300

Weight: 2.053

O.E.M.	MAKE
16 05 080	OPEL
16 05 099	OPEL
16 05 177	OPEL
16 05 252	OPEL
16 05 264	OPEL
16 05 456	OPEL
16 05 992	OPEL
16 05 996	OPEL
16 05 997	OPEL
16 05 998	OPEL
86 60 004 792	RENAULT
86 71 019 122	RENAULT
93 176 115	VAUXHALL
93 176 429	VAUXHALL
93 179 707	VAUXHALL
93 179 708	VAUXHALL
93 181 189	OPEL
93 186 713	VAUXHALL
93 189 698	OPEL
93 192 578	VAUXHALL
9319 1893	SATURN
95 514 416	VAUXHALL
95 516 194	VAUXHALL



RB1592



90R-01111/788



Ate - Teves

154.9x69.76x20.4

156.1x76x20.4

WVA

23832

23833

23844

FMSI

D1361-8470

Sin Filas



Trac.	CC	Kw	CV
-------	----	----	----



Front / Rear

CHEVROLET

COMBO 04.01-						[CAMBIADO]:Furgón (LCVs-N1 Segment)		
1.3 CDTi (Z 13 DTJ)	Gasolina	FWD	1248	55	75	10.06-10.12	*	
1.4 (Z 14 EXP)	Gasolina	FWD	1364	66	90	10.06-10.12	*	
MERIVA 02.02-07.12						MPV (Mini MPV-M1 Segment)		
1.4	Gasolina	FWD	1389	73	99	07.07-07.12	*	
1.4 Flex	Gasolina	FWD	1389	77	105	07.07-07.12	*	
1.4 Flex	Gasolina	FWD	1398	73	99	09.08-07.12	*	
1.8	Gasolina	FWD	1796	75	102	02.02-	*	
1.8 Flex	Gasolina	FWD	1796	77	105	11.03-08.05	*	
1.8	Gasolina	FWD	1796	78	106	01.04-07.12	*	
1.8	Gasolina	FWD	1796	82	111	03.03-07.12	*	
1.8 (75) (L79(110CUL4))	Gasolina	FWD	1796	90	122	03.03-02.06	*	
1.8	Gasolina	FWD	1796	92	125	05.03-05.08	*	
1.8 Joy Flexpower(75) (LMD(110CUL4))	Gasol./Etanol	FWD	1796	81	109	11.03-08.05	*	
1.8 Flex (75)	Gasol./Etanol	FWD	1796	84	114	09.05-07.12	*	
1.7 D	Diesel	RWD	1686	55	75	08.02-01.08	*	
VIVA 09.03-03.08						Sedán (Compact car-C Segment)		
1.8	Gasolina	FWD	1796	90	122	09.03-03.08	*	
1.8 (2H9)	Gasolina	FWD	1796	92	125	09.03-03.08	*	
ZAFIRA II 07.05-						MPV (Compact MPV-M1 Segment)		
2.0	Gasolina	FWD	1998	94	128	08.05-01.09	*	
2.0 Flex	Gasolina	FWD	1998	94	128	08.05-01.09	*	

LISTA DE APLICACIONES - BUYERS GUIDE

2.2 (Z 22 YH)		Gasolina	FWD	2198	110	150	07.05-	*	
ZAFIRA / NABIRA (F75) 02.99-12.12					MPV (Compact MPV-M1 Segment)				
1.8 (C 18 YE)		Gasolina	FWD	1796	81	110	02.99-07.01	*	
1.8		Gasolina	FWD	1796	92	125	07.00-06.05	*	
2.0 (LE4(122CUL4))		Gasolina	FWD	1998	85	116	04.01-07.04	*	
2.0 (X 20 XE)		Gasolina	FWD	1998	89	121	08.04-12.12	*	
2.0 Flexpower		Gasolina	FWD	1998	94	128	08.04-07.05	*	
2.0 (C 20 SEL)		Gasolina	FWD	1998	100	136	04.01-07.12	*	
2.0 (L34(122CUL4))		Gasolina	FWD	1998	100	136	04.01-07.12	*	
2.2		Gasolina	FWD	2198	91	124	04.01-07.04	*	
2.2 (Z 22 SE)		Gasolina	FWD	2198	108	147	09.01-12.05	*	
2.2 (Z 22 SE)		Gasolina	FWD	2198	110	150	09.01-12.05	*	
2.2 (Z 22 YH)		Gasolina	FWD	2198	110	150	09.05-12.06	*	
2.0 Flex (LMC(122CUL4))		Gasol./Etanol	FWD	1998	103	140	02.09-03.12	*	
HOLDEN									
ASTRA (AH) 12.04-					[CAMBIADO]:Break (Compact car-C Segment)				
1.8 i		Gasolina	FWD	1796	92	125	07.05-03.07	*	
1.8 i		Gasolina	FWD	1796	103	140	04.07-03.10	*	
1.9 CDTI		Diesel	RWD	1910	88	120	08.08-03.10	*	
ASTRA (TS) 02.98-10.05					[CAMBIADO]:Fastback (Compact car-C Segment)				
1.8 i		Gasolina	FWD	1796	85	116	02.98-08.00	*	
1.8 i		Gasolina	FWD	1796	92	125	09.00-10.04	*	
1.8 i		Gasolina	FWD	1796	92	123	07.05-03.07	*	
1.8 i		Gasolina	FWD	1796	103	140	04.07-03.10	*	
2.2 i		Gasolina	FWD	2198	108	147	09.00-07.04	*	
2.2 i		Gasolina	FWD	2198	109	146	12.06-03.08	*	
1.9 CDTI		Diesel	RWD	1910	88	120	06.06-03.10	*	
1.9 CDTI		Diesel	RWD	1910	110	150	06.06-03.10	*	
ASTRA (TS) 02.01-12.06					Cabrío (Compact car-C Segment)				
1.8 i		Gasolina	FWD	2198	108	147	06.02-12.06	*	
ASTRA (TS) 02.98-10.05					Sedán (Compact car-C Segment)				
1.8 i		Gasolina	FWD	1796	85	116	02.98-08.00	*	
1.8 i		Gasolina	FWD	1796	92	125	09.00-10.04	*	
ASTRA SPORTSBACK (AH) 07.05-03.10					Coupé (Compact car-C Segment)				
1.8 i		Gasolina	FWD	1796	92	123	07.05-03.08	*	
1.8 i		Gasolina	FWD	1796	103	140	04.07-03.10	*	
2.0 i Turbo		Gasolina	FWD	1998	147	200	06.06-03.10	*	
2.2		Gasolina	FWD	2198	110	150	12.06-03.08	*	
2.2 i		Gasolina	FWD	2198	110	150	12.06-03.10	*	
ASTRA TWINTOP (AH) 03.08-03.10					Cabrío (Compact car-C Segment)				
2.2 i		Gasolina	FWD	2198	110	150	03.08-03.10	*	
COMBO (XC) 08.01-					[CAMBIADO]:Furgón (LCVs-N1 Segment)				
1.4 i		Gasolina	FWD	1364	66	90	04.05-12.12	*	
1.6 i		Gasolina	FWD	1598	62	84	09.02-04.05	*	
ZAFIRA (TT) 07.00-02.06					MPV (Compact MPV-M1 Segment)				
2.2 i		Gasolina	FWD	2198	108	147	06.01-02.06	*	
LADA									

LISTA DE APLICACIONES - BUYERS GUIDE

KALINA (1119) 10.04-12.13					[CAMBIADO]:Fastback (Supermini car-B Segment)			
1.4 16V LPG (11194)		Gasol./Gas (LPG)	FWD	1390	65	88	11.08-12.13	*
OPEL								
ADAM (M13) 10.12-					[CAMBIADO]:Fastback (City car-A Segment)			
1.0		Gasolina	FWD	996	50	68	07.13-	*
1.0 (B 10 XFL)		Gasolina	FWD	999	66	90	07.14-11.18	*
1.0 (D 10 XFL)		Gasolina	FWD	999	66	90	07.14-11.18	*
1.0 (B 10 XFT)		Gasolina	FWD	999	85	115	07.14-11.18	*
1.0 (D 10 XFT)		Gasolina	FWD	999	85	115	07.14-11.18	*
1.2 (A 12 XEL)		Gasolina	FWD	1229	51	69	10.12-05.19	*
1.2 (B 12 XEL)		Gasolina	FWD	1229	51	69	10.12-05.19	*
1.2 (D 12 XEL)		Gasolina	FWD	1229	51	69	10.12-05.19	*
1.2		Gasolina	FWD	1242	69	94	07.13-	*
1.4 S (B 14 NEH)		Gasolina	FWD	1364	110	150	11.14-05.19	*
1.4 S (D 14 NEH)		Gasolina	FWD	1364	110	150	11.14-05.19	*
1.4 (A 14 XEL)		Gasolina	FWD	1398	64	87	10.12-05.19	*
1.4 (B 14 XEL)		Gasolina	FWD	1398	64	87	10.12-05.19	*
1.4 (D 14 XEL)		Gasolina	FWD	1398	64	87	10.12-05.19	*
1.4 (A 14 XER)		Gasolina	FWD	1398	74	101	10.12-05.19	*
1.4 (B 14 XER)		Gasolina	FWD	1398	74	101	10.12-05.19	*
1.4 (D 14 XER)		Gasolina	FWD	1398	74	101	10.12-05.19	*
1.4 LPG (A 14 XEL)		Gasol./Gas (LPG)	FWD	1398	64	87	07.13-11.18	*
1.4 LPG (B 14 XEL)		Gasol./Gas (LPG)	FWD	1398	64	87	07.13-11.18	*
1.4 LPG (D 14 XEL)		Gasol./Gas (LPG)	FWD	1398	64	87	07.13-11.18	*
ASTRA F CLASSIC (T92) 01.98-01.05					[CAMBIADO]:Break (Compact car-C Segment)			
1.4 Comfort		Gasolina	FWD	1364	66	90	09.03-01.05	*
ASTRA G (T98) 02.98-07.05					[CAMBIADO]:Break (Compact car-C Segment)			
1.8 16V (F35) (X 18 XE1)		Gasolina	FWD	1796	85	116	02.98-09.00	*
1.8 16V (F35) (Z 18 XE)		Gasolina	FWD	1796	92	125	09.00-07.04	*
2.0 16V (F35) (X 20 XEV)		Gasolina	FWD	1998	100	136	02.98-07.04	*
2.0 OPC (F35) (Z 20 LET)		Gasolina	FWD	1998	141	192	09.02-07.04	*
2.0 OPC (F35) (Z 20 LET)		Gasolina	FWD	1998	147	200	11.02-07.04	*
2.2 16V (F35) (Z 22 SE)		Gasolina	FWD	2198	108	147	03.01-07.04	*
1.6 CNG (F35) (Z 16 YNG)		Gasol./Gas (CNG)	FWD	1598	71	97	03.03-07.04	*
2.0 DI (F35) (X 20 DTL)		Diesel	FWD	1995	60	82	02.98-07.04	*
2.0 DI (F35) (Y 20 DTL)		Diesel	FWD	1995	60	82	02.98-07.04	*
2.0 DTI 16V (F35) (Y 20 DTH)		Diesel	FWD	1995	74	101	08.99-07.04	*
2.2 DTI (F35) (Y 22 DTR)		Diesel	FWD	2172	86	117	09.02-07.04	*
2.2 DTI (F35) (Y 22 DTR)		Diesel	FWD	2172	92	125	09.02-07.04	*
ASTRA G (T98) 02.98-12.09					[CAMBIADO]:Fastback (Compact car-C Segment)			
1.8 (F08, F48)		Gasolina	FWD	1796	81	110	02.03-01.04	*
1.8 16V (F08, F48) (X 18 XE1)		Gasolina	FWD	1796	85	116	02.98-09.00	*
1.8 16V (F08, F48) (Z 18 XE)		Gasolina	FWD	1796	92	125	09.00-01.05	*
2.0 16V (F08, F48) (X 20 XEV)		Gasolina	FWD	1998	100	136	02.98-01.05	*
2.0 OPC (F08, F48) (Z 20 LET)		Gasolina	FWD	1998	141	192	09.02-01.05	*
2.0 OPC (F08, F48) (Z 20 LET)		Gasolina	FWD	1998	147	200	11.02-01.05	*

LISTA DE APLICACIONES - BUYERS GUIDE

2.2 16V (F08, F48) (Z 22 SE)		Gasolina	FWD	2198	108	147	06.00-01.05	*	
2.0 DI (F08, F48) (X 20 DTL)		Diesel	FWD	1995	60	82	02.98-01.05	*	
2.0 DI (F08, F48) (Y 20 DTL)		Diesel	FWD	1995	60	82	02.98-01.05	*	
2.0 DTI 16V (F08, F48) (Y 20 DTH)		Diesel	FWD	1995	74	101	08.99-01.05	*	
2.2 DTI (F08, F48) (Y 22 DTR)		Diesel	FWD	2172	86	117	09.02-01.05	*	
2.2 DTI (F08, F48) (Y 22 DTR)		Diesel	FWD	2172	92	125	09.02-01.05	*	
ASTRA G (F70) 09.98-04.05							[CAMBIADO]:Furgón/Break (Compact car-C Segment)		
2.0 DI (F70) (X 20 DTL)		Diesel	FWD	1995	60	82	01.99-04.05	*	
2.0 DI (F70) (Y 20 DTL)		Diesel	FWD	1995	60	82	01.99-04.05	*	
2.0 DTI (F70) (Y 20 DTH)		Diesel	FWD	1995	74	101	09.00-04.05	*	
ASTRA G (T98) 03.01-10.05							Cabrio (Compact car-C Segment)		
1.8 16V (F67) (Z 18 XE)		Gasolina	FWD	1796	92	125	03.01-10.05	*	
2.0 OPC (F67) (Z 20 LET)		Gasolina	FWD	1998	141	192	03.02-10.05	*	
2.0 16V Turbo (F67) (Z 20 LET)		Gasolina	FWD	1998	147	200	11.02-10.05	*	
2.2 16V (F67) (Z 22 SE)		Gasolina	FWD	2198	108	147	03.01-10.05	*	
2.2 DTI (F67) (Y 22 DTR)		Diesel	FWD	2172	92	125	09.02-10.05	*	
ASTRA G (T98) 03.00-06.06							Coupé (Compact car-C Segment)		
1.6 16V (F07) (Z 16 XE)		Gasolina	FWD	1598	74	101	03.00-05.05	*	
1.6 16V (F07) (Z 16 XEP)		Gasolina	FWD	1598	76	103	03.00-05.05	*	
1.8 16V (F07) (X 18 XE1)		Gasolina	FWD	1796	85	116	03.00-10.00	*	
1.8 16V (F07) (Z 18 XE)		Gasolina	FWD	1796	92	125	09.00-05.05	*	
2.0 16V Turbo (F07) (Z 20 LET)		Gasolina	FWD	1998	141	192	08.01-05.05	*	
2.0 16V Turbo (F07) (Z 20 LET)		Gasolina	FWD	1998	147	200	11.02-05.05	*	
2.2 16V (F07) (Z 22 SE)		Gasolina	FWD	2198	108	147	09.00-05.05	*	
2.2 DTI (F07) (Y 22 DTR)		Diesel	FWD	2172	92	125	09.02-05.05	*	
ASTRA G (T98) 03.98-12.09							Sedán (Compact car-C Segment)		
1.8		Gasolina	FWD	1796	81	110	02.03-01.05	*	
1.8 16V (F69) (X 18 XE1)		Gasolina	FWD	1796	85	116	09.98-09.00	*	
1.8 16V (F69) (Z 18 XE)		Gasolina	FWD	1796	92	125	06.00-01.05	*	
2.0 16V (F69) (X 20 XEV)		Gasolina	FWD	1998	100	136	09.98-01.05	*	
2.2 16V (F69) (Z 22 SE)		Gasolina	FWD	2198	108	147	03.01-01.05	*	
2.0 DI (F69) (X 20 DTL)		Diesel	FWD	1995	60	82	09.98-01.05	*	
2.0 DI (F69) (Y 20 DTL)		Diesel	FWD	1995	60	82	09.98-01.05	*	
2.0 DTI 16V (F69) (Y 20 DTH)		Diesel	FWD	1995	74	101	08.99-01.05	*	
2.2 DTI (F69) (Y 22 DTR)		Diesel	FWD	2172	86	117	09.02-01.05	*	
2.2 DTI (F69) (Y 22 DTR)		Diesel	FWD	2172	92	125	09.02-01.05	*	
ASTRA H (A04) 08.04-10.10							[CAMBIADO]:Break (Compact car-C Segment)		
1.4 (L35) (Z 14 XEL)		Gasolina	FWD	1364	55	75	08.04-10.10	*	
1.4 (L35) (Z 14 XEP)		Gasolina	FWD	1364	66	90	08.04-10.10	*	
1.6 CNG		Gasolina	FWD	1598	69	94	11.05-	*	
1.6 (L35) (Z 16 XE1)		Gasolina	FWD	1598	77	105	08.04-10.10	*	
1.6 (L35) (Z 16 XEP)		Gasolina	FWD	1598	77	105	08.04-10.10	*	
1.6 (L35) (A 16 XER)		Gasolina	FWD	1598	85	116	11.06-10.10	*	
1.6 (L35) (Z 16 XER)		Gasolina	FWD	1598	85	116	11.06-10.10	*	
1.6 Turbo (L35) (A 16 LET)		Gasolina	FWD	1598	132	180	02.07-10.10	*	
1.6 Turbo (L35) (Z 16 LET)		Gasolina	FWD	1598	132	180	02.07-10.10	*	
1.8 (L35) (Z 18 XE)		Gasolina	FWD	1796	92	125	08.04-10.10	*	
1.8 (L35) (A 18 XER)		Gasolina	FWD	1796	103	140	11.05-10.10	*	
1.8 (L35) (Z 18 XER)		Gasolina	FWD	1796	103	140	11.05-10.10	*	

LISTA DE APLICACIONES - BUYERS GUIDE

2.0 Turbo (L35) (Z 20 LEL)		Gasolina	FWD	1998	125	170	08.04-10.10	*
2.0 Turbo (L35) (Z 20 LER)		Gasolina	FWD	1998	147	200	09.04-10.10	*
1.4 LPG (L35) (Z 14 XEP)		Gasol./Gas (LPG)	FWD	1364	66	90	08.09-10.10	*
1.6 LPG (L35) (Z 16 XER)		Gasol./Gas (LPG)	FWD	1598	85	116	08.09-10.10	*
1.3 CDTI (L35) (Z 13 DTH)		Diesel	FWD	1248	66	90	08.05-10.10	*
1.7 CDTI (L35) (Z 17 DTL)		Diesel	FWD	1686	59	80	08.04-10.10	*
1.7 CDTI (L35) (Z 17 DTH)		Diesel	FWD	1686	74	101	08.04-10.10	*
1.7 CDTI (L35) (A 17 DTJ)		Diesel	FWD	1686	81	110	12.08-10.10	*
1.7 CDTI (L35) (Z 17 DTJ)		Diesel	FWD	1686	81	110	12.08-10.10	*
1.7 CDTI (L35) (A 17 DTR)		Diesel	FWD	1686	92	125	04.07-10.10	*
1.7 CDTI (L35) (Z 17 DTR)		Diesel	FWD	1686	92	125	04.07-10.10	*
1.9 CDTI (L35) (Z 19 DTL)		Diesel	FWD	1910	74	100	09.05-10.10	*
1.9 CDTI (L35) (Z 19 DT)		Diesel	FWD	1910	88	120	09.05-10.10	*
1.9 CDTI 16V (L35) (Z 19 DTJ)		Diesel	FWD	1910	88	120	08.04-10.10	*
1.9 CDTI		Diesel	RWD	1910	103	140	12.04-	*
1.9 CDTI (L35) (Z 19 DTH)		Diesel	FWD	1910	110	150	09.04-10.10	*
ASTRA H (A04) 01.04-01.11							[CAMBIADO]:Fastback (Compact car-C Segment)	
1.2		Gasolina	FWD	1199	48	65	10.06-	*
1.2 (L48) (Z 12 XEP)		Gasolina	FWD	1229	59	80	08.05-10.10	*
1.4 (L48) (Z 14 XEL)		Gasolina	FWD	1364	55	75	04.04-10.04	*
1.4		Gasolina	FWD	1364	59	80	04.04-10.04	*
1.4 (L48) (Z 14 XEP)		Gasolina	FWD	1364	66	90	03.04-10.10	*
1.6 CNG		Gasolina	FWD	1598	69	94	11.05-	*
1.6 (L48) (Z 16 XE1)		Gasolina	FWD	1598	77	105	03.04-10.10	*
1.6 (L48) (Z 16 XEP)		Gasolina	FWD	1598	77	105	03.04-10.10	*
1.6 (L48) (A 16 XER)		Gasolina	FWD	1598	85	116	11.06-09.09	*
1.6 (L48) (Z 16 XER)		Gasolina	FWD	1598	85	116	11.06-09.09	*
1.6 Turbo (L48) (A 16 LET)		Gasolina	FWD	1598	132	180	02.07-10.10	*
1.6 Turbo (L48) (Z 16 LET)		Gasolina	FWD	1598	132	180	02.07-10.10	*
1.8 (L48) (Z 18 XE)		Gasolina	FWD	1796	92	125	01.04-10.10	*
1.8 (L48) (A 18 XER)		Gasolina	FWD	1796	103	140	01.06-10.10	*
1.8 (L48) (Z 18 XER)		Gasolina	FWD	1796	103	140	01.06-10.10	*
2.0 Turbo (L48) (Z 20 LEL)		Gasolina	FWD	1998	125	170	03.04-10.10	*
2.0 Turbo (L48) (Z 20 LER)		Gasolina	FWD	1998	147	200	09.04-10.10	*
2.0 Turbo (L48) (Z 20 LEH)		Gasolina	FWD	1998	177	240	03.05-10.10	*
1.4 LPG (L48) (Z 14 XEP)		Gasol./Gas (LPG)	FWD	1364	66	90	08.09-10.10	*
1.3 CDTI (L48) (Z 13 DTH)		Diesel	FWD	1248	66	90	08.05-10.10	*
1.7 CDTI (L48) (Z 17 DTL)		Diesel	FWD	1686	59	80	03.04-10.10	*
1.7 CDTI (L48) (Z 17 DTH)		Diesel	FWD	1686	74	100	03.04-10.10	*
1.7 CDTI (L48) (A 17 DTJ)		Diesel	FWD	1686	81	110	04.07-09.09	*
1.7 CDTI (L48) (Z 17 DTJ)		Diesel	FWD	1686	81	110	04.07-09.09	*
1.7 CDTI (L48) (A 17 DTR)		Diesel	FWD	1686	92	125	04.07-09.09	*
1.7 CDTI (L48) (Z 17 DTR)		Diesel	FWD	1686	92	125	04.07-09.09	*
1.9 CDTI (L48) (Z 19 DTL)		Diesel	FWD	1910	74	100	09.05-10.10	*
1.9 CDTI (L48) (Z 19 DT)		Diesel	FWD	1910	88	120	06.04-10.10	*
1.9 CDTI 16V (L48) (Z 19 DTJ)		Diesel	FWD	1910	88	120	04.04-10.10	*
1.9 CDTI (L48) (Z 19 DTH)		Diesel	FWD	1910	110	150	09.04-10.10	*
ASTRA H (L70) 02.04-10.14							[CAMBIADO]:Furgón/Break (Compact car-C Segment)	
1.4 EcoTec (L70) (Z 14 XEP)		Gasolina	FWD	1364	66	90	12.04-12.12	*

LISTA DE APLICACIONES - BUYERS GUIDE

1.6 EcoTec (L70) (Z 16 XEP)		Gasolina	FWD	1598	76	103	02.04-11.04	*	
1.6 EcoTec (L70) (Z 16 XER)		Gasolina	FWD	1598	85	116	10.06-12.10	*	
1.3 CDTI (L70) (Z 13 DTH)		Diesel	FWD	1248	66	90	08.05-10.10	*	
1.7 CDTI (L70) (Z 17 DTL)		Diesel	FWD	1686	59	80	12.04-07.07	*	
1.7 CDTI (L70) (Z 17 DTH)		Diesel	FWD	1686	74	101	03.04-10.10	*	
1.7 CDTI (L70) (A 17 DTJ)		Diesel	FWD	1686	81	110	02.07-10.14	*	
1.7 CDTI (L70) (Z 17 DTJ)		Diesel	FWD	1686	81	110	02.07-10.14	*	
1.7 CDTI (L70) (A 17 DTR)		Diesel	FWD	1686	92	125	02.07-10.10	*	
1.7 CDTI (L70) (Z 17 DTR)		Diesel	FWD	1686	92	125	02.07-10.10	*	
1.9 CDTI (L70) (Z 19 DTL)		Diesel	FWD	1910	74	101	08.05-12.12	*	
1.9 CDTI (L70) (Z 19 DT)		Diesel	FWD	1910	88	120	09.05-10.10	*	
1.9 CDTI 16V (L70) (Z 19 DTJ)		Diesel	FWD	1910	88	120	08.04-10.10	*	
1.9 CDTI (L70) (Z 19 DTH)		Diesel	FWD	1910	110	150	09.04-10.10	*	
ASTRA H (A04) 02.07-12.13							Sedán (Compact car-C Segment)		
1.4 (L69) (Z 14 XEP)		Gasolina	FWD	1364	66	90	02.07-06.10	*	
1.6 (L69) (Z 16 XEP)		Gasolina	FWD	1598	77	105	02.07-06.10	*	
1.6 (L69) (Z 16 XER)		Gasolina	FWD	1598	85	116	09.08-06.10	*	
1.8 (L69) (A 18 XER)		Gasolina	FWD	1796	103	140	02.07-06.10	*	
1.8 (L69) (Z 18 XER)		Gasolina	FWD	1796	103	140	02.07-06.10	*	
1.3 CDTi (L69) (Z 13 DTH)		Diesel	FWD	1248	66	90	02.07-10.10	*	
1.7 CDTi (L69) (Z 17 DTH)		Diesel	FWD	1686	74	101	02.07-10.10	*	
1.7 CDTi (L69) (Z 17 DTJ)		Diesel	FWD	1686	81	110	02.07-06.10	*	
ASTRA H CLASSIC (A04) 01.09-05.14							[CAMBIADO]:Break (Compact car-C Segment)		
1.4 (L35) (Z 14 XEP)		Gasolina	FWD	1364	66	90	01.09-05.14	*	
1.6 (L35) (Z 16 XER)		Gasolina	FWD	1598	85	116	01.09-05.14	*	
1.8 (L35) (Z 18 XER)		Gasolina	FWD	1796	103	140	01.12-05.14	*	
1.7 CDTI (L35) (Z 17 DTJ)		Diesel	FWD	1686	81	110	01.09-05.14	*	
1.7 CDTI (L35) (A 17 DTR)		Diesel	FWD	1686	92	125	01.09-05.14	*	
1.7 CDTI (L35) (Z 17 DTR)		Diesel	FWD	1686	92	125	01.09-05.14	*	
ASTRA H CLASSIC (A04) 01.09-							[CAMBIADO]:Fastback (Compact car-C Segment)		
1.4 (L48) (Z 14 XEP)		Gasolina	FWD	1364	66	90	01.09-05.14	*	
1.6 (L48) (Z 16 XER)		Gasolina	FWD	1598	85	116	01.09-05.14	*	
1.8 (L48) (Z 18 XER)		Gasolina	FWD	1796	103	140	02.13-05.14	*	
1.3 CDTI (L48) (Z 13 DTH)		Diesel	FWD	1248	66	90	01.09-05.14	*	
1.7 CDTI (L48) (A 17 DTJ)		Diesel	FWD	1686	81	110	01.09-05.14	*	
1.7 CDTI (L48) (Z 17 DTJ)		Diesel	FWD	1686	81	110	01.09-05.14	*	
1.7 CDTI (L48) (A 17 DTR)		Diesel	FWD	1686	92	125	01.09-05.14	*	
1.7 CDTI (L48) (Z 17 DTR)		Diesel	FWD	1686	92	125	01.09-05.14	*	
ASTRA H CLASSIC (A04) 01.09-05.14							Sedán (Compact car-C Segment)		
1.6 (L69) (Z 16 XER)		Gasolina	FWD	1598	85	116	01.09-05.14	*	
1.8 (L69) (Z 18 XER)		Gasolina	FWD	1796	103	140	01.09-09.12	*	
1.7 CDTi (L69) (Z 17 DTJ)		Diesel	FWD	1686	81	110	01.09-05.14	*	
1.7 CDTi (L69) (A 17 DTR)		Diesel	FWD	1686	92	125	01.09-05.14	*	
1.7 CDTi (L69) (Z 17 DTR)		Diesel	FWD	1686	92	125	01.09-05.14	*	
ASTRA H GTC (A04) 03.05-10.10							[CAMBIADO]:Fastback (Compact car-C Segment)		
1.2		Gasolina	FWD	1199	48	65	10.06-	*	
1.2 (L08)		Gasolina	FWD	1229	59	80	08.05-10.10	*	
1.4 (L08) (Z 14 XEL)		Gasolina	FWD	1364	55	75	03.05-10.10	*	
1.4 (L08) (Z 14 XEP)		Gasolina	FWD	1364	66	90	03.05-10.10	*	

LISTA DE APLICACIONES - BUYERS GUIDE

1.6 CNG		Gasolina	FWD	1598	69	94	11.05-	*
1.6 (L08) (Z 16 XE1)		Gasolina	FWD	1598	77	105	03.05-10.10	*
1.6 (L08) (Z 16 XEP)		Gasolina	FWD	1598	77	105	03.05-10.10	*
1.6 (L08) (Z 16 XER)		Gasolina	FWD	1598	85	116	12.06-10.10	*
1.6 Turbo (L08) (A 16 LET)		Gasolina	FWD	1598	132	180	02.07-10.10	*
1.6 Turbo (L08) (Z 16 LET)		Gasolina	FWD	1598	132	180	02.07-10.10	*
1.8 (L08) (Z 18 XE)		Gasolina	FWD	1796	92	125	03.05-10.10	*
1.8 (L08) (Z 18 XER)		Gasolina	FWD	1796	103	140	01.06-10.10	*
2.0 Turbo (L08) (Z 20 LEL)		Gasolina	FWD	1998	125	170	03.05-10.10	*
2.0 Turbo (L08) (Z 20 LER)		Gasolina	FWD	1998	147	200	03.05-10.10	*
2.0 Turbo (L08) (Z 20 LEH)		Gasolina	FWD	1998	177	240	08.05-10.10	*
1.3 CDTi (L08) (Z 13 DTH)		Diesel	FWD	1248	66	90	04.05-10.10	*
1.7 CDTi (L08) (Z 17 DTL)		Diesel	FWD	1686	59	80	03.05-10.10	*
1.7 CDTi (L08) (Z 17 DTH)		Diesel	FWD	1686	74	101	03.05-10.10	*
1.7 CDTi (L08) (A 17 DTJ)		Diesel	FWD	1686	81	110	02.07-10.10	*
1.7 CDTi (L08) (Z 17 DTJ)		Diesel	FWD	1686	81	110	02.07-10.10	*
1.7 CDTi (L08) (A 17 DTR)		Diesel	FWD	1686	92	125	02.07-10.10	*
1.7 CDTi (L08) (Z 17 DTR)		Diesel	FWD	1686	92	125	02.07-10.10	*
1.9 CDTi (L08) (Z 19 DTL)		Diesel	FWD	1910	74	101	01.06-10.10	*
1.9 CDTi (L08) (Z 19 DT)		Diesel	FWD	1910	88	120	09.05-10.10	*
1.9 CDTi 16V (L08) (Z 19 DTJ)		Diesel	FWD	1910	88	120	03.05-10.10	*
1.9 CDTi (L08) (Z 19 DTH)		Diesel	FWD	1910	110	150	03.05-10.10	*
ASTRA H TwinTop (A04) 09.05-12.13				Cabrio (Compact car-C Segment)				
1.4 (L67) (Z 14 XEP)		Gasolina	FWD	1364	66	90	10.05-10.10	*
1.6 (L67) (Z 16 XE1)		Gasolina	FWD	1598	77	105	09.05-10.10	*
1.6 (L67) (Z 16 XEP)		Gasolina	FWD	1598	77	105	09.05-10.10	*
1.6 (L67) (Z 16 XER)		Gasolina	FWD	1598	85	116	12.06-10.10	*
1.6 Turbo (L67) (A 16 LET)		Gasolina	FWD	1598	132	180	02.07-10.10	*
1.6 Turbo (L67) (Z 16 LET)		Gasolina	FWD	1598	132	180	02.07-10.10	*
1.8 (L67) (Z 18 XE)		Gasolina	FWD	1796	92	125	09.05-10.10	*
1.8 (L67) (A 18 XER)		Gasolina	FWD	1796	103	140	09.05-10.10	*
1.8 (L67) (Z 18 XER)		Gasolina	FWD	1796	103	140	09.05-10.10	*
2.0 Turbo (L67) (Z 20 LEL)		Gasolina	FWD	1998	125	170	09.05-10.10	*
2.0 Turbo (L67) (Z 20 LER)		Gasolina	FWD	1998	147	200	09.05-10.10	*
1.9 CDTi (L67) (Z 19 DTH)		Diesel	FWD	1910	110	150	09.05-10.10	*
COMBO C 10.01-				Furgoneta/MPV (LCVs-N1 Segment)				
1.4 16V (Z 14 XEP)		Gasolina	FWD	1364	66	90	08.05-	*
1.6 (Z 16 SE)		Gasolina	FWD	1598	64	87	10.01-	*
1.6 CNG 16V (Z 16 YNG)		Gasol./Gas (CNG)	FWD	1598	69	94	06.06-	*
1.6 CNG 16V (Z 16 YNG)		Gasol./Gas (CNG)	FWD	1598	71	97	04.05-	*
1.3 CDTi 16V (Z 13 DT)		Diesel	FWD	1248	51	69	08.05-	*
1.3 CDTi 16V (Z 13 DTJ)		Diesel	FWD	1248	55	75	10.05-12.12	*
1.7 DI 16V (Y 17 DTL)		Diesel	FWD	1686	48	65	10.01-	*
1.7 DTI 16V (Y 17 DT)		Diesel	FWD	1686	55	75	10.01-	*
1.7 CDTi 16V (Z 17 DTH)		Diesel	FWD	1686	74	101	12.04-	*
COMBO C Tour 10.01-				MPV (Large MPV-M1 Segment)				
1.4 (Z 14 XEP)		Gasolina	FWD	1364	66	90	10.04-12.11	*
1.6		Gasolina	FWD	1598	62	84	10.01-09.06	*

LISTA DE APLICACIONES - BUYERS GUIDE

1.6 (Z 16 SE)		Gasolina	FWD	1598	64	87	10.01-09.06	*	
1.6 CNG (Z 16 YNG)		Gasol./Gas (CNG)	FWD	1598	69	94	06.06-12.11	*	
1.6 CNG (Z 16 YNG)		Gasol./Gas (CNG)	FWD	1598	71	97	04.05-01.11	*	
1.3 CDTI 16V (Y 13 DT)		Diesel	FWD	1248	51	69	06.04-01.11	*	
1.3 CDTI 16V (Z 13 DT)		Diesel	FWD	1248	51	69	06.04-01.11	*	
1.3 CDTI 16V (Z 13 DTJ)		Diesel	FWD	1248	55	75	10.05-12.11	*	
1.7 DI 16V (Y 17 DTL)		Diesel	FWD	1686	48	65	10.01-06.04	*	
1.7 DTI 16V (Y 17 DT)		Diesel	FWD	1686	55	75	10.01-06.04	*	
1.7 CDTI 16V (Z 17 DTH)		Diesel	FWD	1686	74	101	07.04-12.11	*	
CORSA C (X01) 09.00-							Furgón/hatchback (LCVs-N1 Segment)		
1.7 CDTi (F08, W5L) (Z 17 DTH)		Diesel	FWD	1686	74	101	08.03-12.12	*	
CORSA C (X01) 09.00-12.09							Sedán (Supermini car-B Segment)		
1.6 (Z 16 SE)		Gasolina	FWD	1598	69	94	01.03-12.07	*	
1.7 CDTi (Z 17 DTH)		Diesel	FWD	1686	74	100	01.05-12.08	*	
CORSA C / VITA C (X01) 09.00-12.09							[CAMBIADO]:Fastback (Supermini car-B Segment)		
1.6 (F08, F68)		Gasolina	FWD	1598	62	84	09.00-12.09	*	
1.7 CDTI (F08, F68) (Z 17 DTH)		Diesel	FWD	1686	74	100	06.03-12.09	*	
CORSA D (S07) 07.06-							[CAMBIADO]:Fastback (Supermini car-B Segment)		
1.6 Turbo (L08, L68) (A 16 LEL)		Gasolina	FWD	1598	110	150	05.07-08.14	*	
1.6 Turbo (L08, L68) (Z 16 LEL)		Gasolina	FWD	1598	110	150	05.07-08.14	*	
1.6 T		Gasolina	FWD	1598	132	180	02.07-	*	
1.6 Turbo (L08, L68) (A 16 LER)		Gasolina	FWD	1598	141	192	11.06-08.14	*	
1.6 Turbo (L08, L68) (B 16 LER)		Gasolina	FWD	1598	141	192	11.06-08.14	*	
1.6 Turbo (L08, L68) (Z 16 LER)		Gasolina	FWD	1598	141	192	11.06-08.14	*	
1.6 Turbo (L08, L68) (A 16 LES)		Gasolina	FWD	1598	155	211	06.11-08.14	*	
CORSA D (S07) 07.06-							Furgón/hatchback (LCVs-N1 Segment)		
1.6 (L08) (Z 16 LER)		Gasolina	FWD	1598	141	192	07.12-08.14	*	
CORSA E (X15) 09.14-							[CAMBIADO]:Fastback (Supermini car-B Segment)		
1.0 (08, 68) (B 10 XFL)		Gasolina	FWD	999	66	90	09.14-	*	
1.0 (08, 68) (D 10 XFL)		Gasolina	FWD	999	66	90	09.14-	*	
1.0 (08, 68) (F 10 XFL)		Gasolina	FWD	999	66	90	09.14-	*	
1.0 (08, 68) (B 10 XFT)		Gasolina	FWD	999	85	115	09.14-	*	
1.0 (08, 68) (D 10 XFT)		Gasolina	FWD	999	85	115	09.14-	*	
1.2 (08, 68) (B 12 XEL)		Gasolina	FWD	1229	51	69	09.14-	*	
1.4 Turbo (08, 68) (B 14 NEJ)		Gasolina	FWD	1364	74	101	09.14-06.19	*	
1.4 Turbo (08, 68) (D 14 NEJ)		Gasolina	FWD	1364	74	101	09.14-06.19	*	
1.4 Turbo (08, 68) (B 14 NEH)		Gasolina	FWD	1364	110	150	03.15-	*	
1.4 Turbo (08, 68) (D 14 NEH)		Gasolina	FWD	1364	110	150	03.15-	*	
1.4 (08, 68) (B 14 XEJ)		Gasolina	FWD	1398	55	75	09.14-	*	
1.4 (08, 68) (B 14 XEL)		Gasolina	FWD	1398	66	90	09.14-	*	
1.4 (08, 68) (D 14 XEL)		Gasolina	FWD	1398	66	90	09.14-	*	
1.6 Turbo (08, 68) (B 16 LER)		Gasolina	FWD	1598	152	207	03.15-	*	
1.6 Turbo (08, 68) (B 16 LES)		Gasolina	FWD	1598	152	207	03.15-	*	
1.4 LPG (08, 68) (B 14 XEL)		Gasol./Gas (LPG)	FWD	1398	64	87	11.15-	*	
1.4 LPG (08, 68) (B 14 XEL)		Gasol./Gas (LPG)	FWD	1398	66	90	03.15-	*	

LISTA DE APLICACIONES - BUYERS GUIDE

1.3 CDTI (08, 68) (B 13 DTC)		Diesel	FWD	1248	55	75	09.14-	*	
1.3 CDTI (08, 68) (B 13 DTN)		Diesel	FWD	1248	55	75	09.14-	*	
1.3 CDTI (08, 68) (B 13 DTE)		Diesel	FWD	1248	70	95	09.14-	*	
1.3 CDTI (08, 68) (B 13 DTR)		Diesel	FWD	1248	70	95	09.14-	*	
CORSA E (X15) 09.14-							Furgón/hatchback (LCVs-N1 Segment)		
1.2 (08) (B 12 XEL)		Gasolina	FWD	1229	51	69	01.15-	*	
1.4 (08) (B 14 XEJ)		Gasolina	FWD	1398	55	75	09.14-	*	
1.4 (08) (B 14 XEL)		Gasolina	FWD	1398	66	90	09.14-	*	
1.3 CDTI (08) (B 13 DTC)		Diesel	FWD	1248	55	75	01.15-	*	
1.3 CDTI (08) (B 13 DTN)		Diesel	FWD	1248	55	75	01.15-	*	
1.3 CDTI (08) (B 13 DTE)		Diesel	FWD	1248	70	95	09.14-	*	
1.3 CDTI (08) (B 13 DTR)		Diesel	FWD	1248	70	95	09.14-	*	
MERIVA A (X03) 05.03-05.10							MPV (Mini MPV-M1 Segment)		
1.4 16V Twinport (E75) (Z 14 XEP)		Gasolina	FWD	1364	66	90	07.04-05.10	*	
1.6 (E75) (Z 16 SE)		Gasolina	FWD	1598	64	87	05.03-05.10	*	
1.6 16V (E75) (Z 16 XE)		Gasolina	FWD	1598	74	100	05.03-01.06	*	
1.6 (E75) (Z 16 XEP)		Gasolina	FWD	1598	77	105	01.06-05.10	*	
1.6 Turbo (E75) (Z 16 LET)		Gasolina	FWD	1598	132	180	09.05-05.10	*	
1.8 (E75) (Z 18 XE)		Gasolina	FWD	1796	92	125	05.03-05.10	*	
1.4 16V Twinport LPG (E75) (Z 14 XEP)		Gasol./Gas (LPG)	FWD	1364	66	90	07.04-05.10	*	
1.3 CDTI (E75) (Y 13 DT)		Diesel	FWD	1248	51	69	04.05-05.10	*	
1.3 CDTI (E75) (Z 13 DT)		Diesel	FWD	1248	51	69	04.05-05.10	*	
1.3 CDTI (E75) (Z 13 DTJ)		Diesel	FWD	1248	55	75	09.03-05.10	*	
1.7 DTI (E75) (Y 17 DT)		Diesel	FWD	1686	55	75	09.03-05.10	*	
1.7 CDTI (E75) (Z 17 DT)		Diesel	FWD	1686	74	100	09.03-05.10	*	
1.7 CDTI (E75) (Z 17 DTH)		Diesel	FWD	1686	74	100	09.03-05.10	*	
1.7 CDTI (E75) (Z 17 DTR)		Diesel	FWD	1686	92	125	09.06-05.10	*	
MERIVA B (S10) 06.10-							MPV (Mini MPV-M1 Segment)		
1.4 (75) (A 14 NEL)		Gasolina	FWD	1364	88	120	06.10-03.17	*	
1.4 (75) (B 14 NEL)		Gasolina	FWD	1364	88	120	06.10-03.17	*	
1.4 (75) (A 14 NET)		Gasolina	FWD	1364	103	140	06.10-03.17	*	
1.4 (75) (B 14 NET)		Gasolina	FWD	1364	103	140	06.10-03.17	*	
1.4 (75) (A 14 XER)		Gasolina	FWD	1398	74	100	06.10-03.17	*	
1.4 (75) (B 14 XER)		Gasolina	FWD	1398	74	100	06.10-03.17	*	
1.4 LPG (75) (A 14 NEL)		Gasol./Gas (LPG)	FWD	1364	88	120	06.11-03.17	*	
1.4 LPG (75) (B 14 NEL)		Gasol./Gas (LPG)	FWD	1364	88	120	06.11-03.17	*	
1.3 CDTI (75) (A 13 DTC)		Diesel	FWD	1248	55	75	06.10-10.13	*	
1.3 CDTI (75) (A 13 DTE)		Diesel	FWD	1248	70	95	06.10-11.14	*	
1.6 CDTi (75) (B 16 DTC)		Diesel	FWD	1598	70	95	01.14-01.17	*	
1.6 CDTi (75) (B 16 DTE)		Diesel	FWD	1598	81	110	03.14-03.17	*	
1.6 CDTi (75) (B 16 DTL)		Diesel	FWD	1598	81	110	03.14-03.17	*	
1.6 CDTi (75) (B 16 DTN)		Diesel	FWD	1598	81	110	03.14-03.17	*	
1.6 CDTi (75) (B 16 DTH)		Diesel	FWD	1598	100	136	08.13-01.17	*	
1.7 CDTI (75) (A 17 DT)		Diesel	FWD	1686	74	100	06.10-01.17	*	
1.7 CDTI (75) (A 17 DTC)		Diesel	FWD	1686	81	110	06.10-06.15	*	
1.7 CDTI (75) (A 17 DTI)		Diesel	FWD	1686	81	110	06.10-06.15	*	
1.7 CDTI (75) (A 17 DTS)		Diesel	FWD	1686	96	131	06.10-10.13	*	

LISTA DE APLICACIONES - BUYERS GUIDE

MERIVA B VAN (S10) 06.10-03.17					Furgoneta/MPV (Mini MPV-M1 Segment)			
1.4 ECOTEC (75)	Gasolina	FWD	1398	74	101	01.13-03.17	*	
1.3 CDTI (75)	Diesel	FWD	1248	70	95	01.13-11.14	*	
1.6 CDTI (75)	Diesel	FWD	1598	70	95	01.14-01.17	*	
1.6 CDTi (75)	Diesel	FWD	1598	81	110	03.14-03.17	*	
1.7 CDTI (75)	Diesel	FWD	1686	74	101	01.13-01.17	*	
1.7 CDTI (75)	Diesel	FWD	1686	81	110	01.13-10.13	*	
1.7 CDTI (75)	Diesel	FWD	1686	96	131	01.13-10.13	*	
ZAFIRA A (T98) 04.99-06.06					MPV (Compact MPV-M1 Segment)			
1.6 16V (F75) (X 16 XEL)	Gasolina	FWD	1598	74	101	04.99-06.05	*	
1.6 16V (F75) (Z 16 XE)	Gasolina	FWD	1598	74	101	04.99-06.05	*	
1.6 (F75) (Z 16 XE)	Gasolina	FWD	1598	76	103	10.03-06.05	*	
1.8 16V (F75) (X 18 XE1)	Gasolina	FWD	1796	85	116	04.99-09.00	*	
1.8 16V (F75) (Z 18 XE)	Gasolina	FWD	1796	92	125	09.00-06.05	*	
2.0 OPC (F75) (Z 20 LET)	Gasolina	FWD	1998	147	200	11.02-06.05	*	
2.2 16V (F75) (Z 22 SE)	Gasolina	FWD	2198	108	147	09.00-06.05	*	
1.6 LPG (F75) (X 16 XEL)	Gasol./G as (LPG)	FWD	1598	74	101	04.99-06.05	*	
1.6 LPG (F75) (Z 16 XE)	Gasol./G as (LPG)	FWD	1598	74	101	04.99-06.05	*	
1.6 LPG (F75) (Z 16 XEP)	Gasol./G as (LPG)	FWD	1598	76	103	10.03-06.05	*	
1.6 CNG (F75) (Z 16 YNG)	Gasol./G as (CNG)	FWD	1598	71	97	09.01-06.05	*	
2.0 DI 16V (F75) (X 20 DTL)	Diesel	FWD	1995	60	82	07.99-06.05	*	
2.0 DI 16V (F75) (Y 20 DTL)	Diesel	FWD	1995	60	82	07.99-06.05	*	
2.0 DTI 16V (F75) (Y 20 DTH)	Diesel	FWD	1995	74	101	09.00-06.05	*	
2.2 DTI 16V (F75) (Y 22 DTR)	Diesel	FWD	2172	86	117	01.02-06.05	*	
2.2 DTI 16V (F75) (Y 22 DTR)	Diesel	FWD	2172	92	125	01.02-06.05	*	
ZAFIRA B (A05) 07.05-					Furgoneta/MPV (LCVs-N1 Segment)			
1.8 VAN (M75) (A 18 XER)	Gasolina	FWD	1796	103	140	07.05-04.15	*	
1.8 VAN (M75) (Z 18 XER)	Gasolina	FWD	1796	103	140	07.05-04.15	*	
2.0 VAN (M75) (Z 20 LER)	Gasolina	FWD	1998	147	200	07.05-12.10	*	
2.2 DGi VAN (M75) (Z 22 YH)	Gasolina	FWD	2198	110	150	07.05-12.11	*	
1.6 CNG VAN (M75) (Z 16 YNG)	Gasol./G as (CNG)	FWD	1598	69	94	07.05-04.15	*	
1.6 CNG Turbo VAN (M75) (A 16 XNT)	Gasol./G as (CNG)	FWD	1598	110	150	02.09-04.15	*	
1.6 CNG Turbo VAN (M75) (Z 16 XNT)	Gasol./G as (CNG)	FWD	1598	110	150	02.09-04.15	*	
1.7 CDTI VAN (M75) (A 17 DTJ)	Diesel	FWD	1686	81	110	01.08-04.15	*	
1.7 CDTI VAN (M75) (Z 17 DTJ)	Diesel	FWD	1686	81	110	01.08-04.15	*	
1.7 CDTI VAN (M75) (A 17 DTR)	Diesel	FWD	1686	92	125	01.08-04.15	*	
1.9 CDTI VAN (M75) (Z 19 DT)	Diesel	FWD	1910	88	120	07.05-04.15	*	
1.9 CDTI VAN (M75) (Z 19 DTH)	Diesel	FWD	1910	110	150	07.05-04.15	*	
ZAFIRA / ZAFIRA FAMILY B (A05) 07.05-					MPV (Compact MPV-M1 Segment)			
1.6 (M75) (Z 16 XE1)	Gasolina	FWD	1598	77	105	07.05-09.12	*	
1.6 (M75) (Z 16 XEP)	Gasolina	FWD	1598	77	105	07.05-09.12	*	
1.6 (M75) (A 16 XER)	Gasolina	FWD	1598	85	115	01.08-04.15	*	
1.6 (M75) (Z 16 XER)	Gasolina	FWD	1598	85	115	01.08-04.15	*	
1.8 (M75) (A 18 XEL)	Gasolina	FWD	1796	88	120	06.13-04.15	*	

LISTA DE APLICACIONES - BUYERS GUIDE

1.8 (M75) (A 18 XER)		Gasolina	FWD	1796	103	140	07.05-04.15	*
1.8 (M75) (Z 18 XER)		Gasolina	FWD	1796	103	140	07.05-04.15	*
2.0 (M75) (Z 20 LER)		Gasolina	FWD	1998	147	200	07.05-12.10	*
2.0 (M75) (Z 20 LEH)		Gasolina	FWD	1998	177	241	01.06-12.10	*
2.2 (M75) (Z 22 YH)		Gasolina	FWD	2198	110	150	07.05-12.12	*
1.8 LPG (M75) (Z 18 XER)		Gasol./Gas (LPG)	FWD	1796	103	140	07.09-04.15	*
1.6 CNG (M75) (Z 16 YNG)		Gasol./Gas (CNG)	FWD	1598	69	94	07.05-04.15	*
1.6 CNG Turbo (M75) (A 16 XNT)		Gasol./Gas (CNG)	FWD	1598	110	150	04.10-04.15	*
1.6 CNG Turbo (M75) (Z 16 XNT)		Gasol./Gas (CNG)	FWD	1598	110	150	04.10-04.15	*
1.6 FlexFuel (M75) (Z 16 XER)		Gasol./Etanol	FWD	1598	85	116	08.08-12.12	*
1.7 CDTI (M75) (A 17 DTJ)		Diesel	FWD	1686	81	110	01.08-04.15	*
1.7 CDTI (M75) (Z 17 DTJ)		Diesel	FWD	1686	81	110	01.08-04.15	*
1.7 CDTI (M75) (A 17 DTR)		Diesel	FWD	1686	92	125	03.07-04.15	*
1.9 CDTI (M75) (Z 19 DTL)		Diesel	FWD	1910	74	100	07.05-12.10	*
1.9 CDTI (M75) (Z 19 DT)		Diesel	FWD	1910	88	120	07.05-04.15	*
1.9 CDTI (M75) (Z 19 DTH)		Diesel	FWD	1910	110	150	07.05-04.15	*
SATURN								
ASTRA (U.S.A.) 09.03-12.09						[CAMBIADO]:Fastback (Compact car-C Segment)		
All models		Gasolina	FWD				09.03-	*
1.8 (2H0)		Gasolina	FWD	1796	104	141	09.07-12.09	*
SUBARU								
TRAVIQ 08.00-08.05						MPV (Compact MPV-M1 Segment)		
2.2		Gasolina	FWD	2198	108	147	08.00-08.05	*
VAUXHALL								
ADAM (M13) 10.12-						[CAMBIADO]:Fastback (City car-A Segment)		
1.0		Gasolina	FWD	998	66	90	07.14-	*
1.0 (B 10 XFT)		Gasolina	FWD	999	85	116	07.14-11.18	*
1.0 (D 10 XFT)		Gasolina	FWD	999	85	116	07.14-11.18	*
1.2 (A 12 XEL)		Gasolina	FWD	1229	51	69	10.12-04.19	*
1.2 (B 12 XEL)		Gasolina	FWD	1229	51	69	10.12-04.19	*
1.4 S (B 14 NEH)		Gasolina	FWD	1364	110	150	11.14-01.19	*
1.4 (A 14 XEL)		Gasolina	FWD	1398	64	87	10.12-02.19	*
1.4 (B 14 XEL)		Gasolina	FWD	1398	64	87	10.12-02.19	*
1.4 (A 14 XER)		Gasolina	FWD	1398	74	101	10.12-02.19	*
1.4 (B 14 XER)		Gasolina	FWD	1398	74	101	10.12-02.19	*
1.4 LPG		Gasol./Gas (LPG)	FWD	1398	64	87	07.13-	*
ASTRA Mk IV (G) (T98) 02.98-05.05						[CAMBIADO]:Break (Compact car-C Segment)		
1.8 16V (X 18 XE1)		Gasolina	FWD	1796	85	116	02.98-08.00	*
1.8 16V (Z 18 XE)		Gasolina	FWD	1796	92	125	09.00-05.05	*
2.2 16V (Z 22 SE)		Gasolina	FWD	2198	108	147	03.01-05.05	*
1.8 16V Dualfuel (Z 18 XE)		Gasol./Gas (LPG)	FWD	1796	87	118	09.02-05.05	*
1.8 16V Dualfuel (Z 18 XE)		Gasol./Gas (LPG)	FWD	1796	92	125	07.02-12.03	*
2.0 DI (X 20 DTL)		Diesel	FWD	1995	60	82	03.98-04.04	*
2.0 DI (Y 20 DTL)		Diesel	FWD	1995	60	82	03.98-04.04	*

LISTA DE APLICACIONES - BUYERS GUIDE

2.0 DTI 16V (Y 20 DTH)	Diesel	FWD	1995	74	101	03.98-04.04	*
ASTRA Mk IV (G) (T98) 02.98-05.05				[CAMBIADO]:Fastback (Compact car-C Segment)			
1.8 16V (F08, F48) (X 18 XE1)	Gasolina	FWD	1796	85	116	02.98-09.00	*
1.8 16V (F08, F48) (Z 18 XE)	Gasolina	FWD	1796	92	125	09.00-05.05	*
2.0 16V (F08) (X 20 XEV)	Gasolina	FWD	1998	100	136	02.98-05.05	*
2.0 SRI Turbo (F08) (Z 20 LET)	Gasolina	FWD	1998	141	192	11.01-05.05	*
2.0 (F08) (Z 20 LET)	Gasolina	FWD	1998	147	199	08.02-05.05	*
2.2 16V (F08, F48) (Z 22 SE)	Gasolina	FWD	2198	108	147	03.01-05.05	*
1.8 16V Dualfuel (F08, F48) (Z 18 XE)	Gasol./Gas (LPG)	FWD	1796	87	118	09.02-05.05	*
1.8 16V Dualfuel (F08, F48) (Z 18 XE)	Gasol./Gas (LPG)	FWD	1796	92	125	07.02-12.03	*
2.0 DI (F48) (X 20 DTL)	Diesel	FWD	1995	60	82	02.98-05.05	*
2.0 DI (F48) (Y 20 DTL)	Diesel	FWD	1995	60	82	02.98-05.05	*
2.0 DTI 16V (F48) (Y 20 DTH)	Diesel	FWD	1995	74	101	08.99-05.05	*
ASTRA Mk IV (G) (T98) 03.01-10.05				Cabrío (Compact car-C Segment)			
1.8 16V (Z 18 XE)	Gasolina	FWD	1796	92	125	03.01-10.05	*
2.0 (Z 20 LET)	Gasolina	FWD	1998	147	200	09.02-10.05	*
2.2 16V (Z 22 SE)	Gasolina	FWD	2198	108	147	03.01-10.05	*
ASTRA Mk IV (G) (T98) 03.00-08.05				Coupé (Compact car-C Segment)			
1.6 16V (Z 16 XEP)	Gasolina	FWD	1598	76	103	03.00-08.05	*
1.8 16V (X 18 XE1)	Gasolina	FWD	1796	85	115	03.00-08.05	*
1.8 16V (Z 18 XE)	Gasolina	FWD	1796	92	125	09.00-08.05	*
2.0 16V Turbo (Z 20 LET)	Gasolina	FWD	1998	140	190	09.00-08.05	*
2.2 16V (Z 22 SE)	Gasolina	FWD	2198	108	147	03.00-08.05	*
1.8 16V Dualfuel (Z 18 XE)	Gasol./Gas (LPG)	FWD	1796	87	118	09.02-08.05	*
1.8 16V Dualfuel (Z 18 XE)	Gasol./Gas (LPG)	FWD	1796	92	125	07.02-08.04	*
ASTRA Mk IV (G) (T98) 02.98-05.05				Sedán (Compact car-C Segment)			
1.4 16V (X 14 XE)	Gasolina	FWD	1389	66	90	09.98-05.05	*
1.4 16V (Z 14 XE)	Gasolina	FWD	1389	66	90	09.98-05.05	*
1.8 16V (X 18 XE1)	Gasolina	FWD	1796	85	116	02.98-07.04	*
1.8 16V (Z 18 XE)	Gasolina	FWD	1796	92	125	02.98-07.04	*
2.0 16V (X 20 XEV)	Gasolina	FWD	1998	100	136	09.98-05.05	*
2.0 16V	Gasolina	FWD	1998	118	160	10.99-05.05	*
1.8 16V Dualfuel (Z 18 XE)	Gasol./Gas (LPG)	FWD	1796	87	118	02.98-07.04	*
1.8 16V Dualfuel	Gasol./Gas (LPG)	FWD	1796	92	125	07.02-12.03	*
2.0 DI (X 20 DTL)	Diesel	FWD	1995	60	82	02.98-07.04	*
2.0 DI (Y 20 DTL)	Diesel	FWD	1995	60	82	02.98-07.04	*
2.0 DTI 16V (Y 20 DTH)	Diesel	FWD	1995	74	101	02.98-07.04	*
ASTRA Mk V (H) (A04) 08.04-10.12				[CAMBIADO]:Break (Compact car-C Segment)			
1.4 (L35) (Z 14 XEP)	Gasolina	FWD	1364	66	90	08.04-03.09	*
1.6 (L35) (Z 16 XE1)	Gasolina	FWD	1598	77	105	08.04-03.09	*
1.6 (L35) (Z 16 XEP)	Gasolina	FWD	1598	77	105	08.04-03.09	*
1.6 (L35) (Z 16 XER)	Gasolina	FWD	1598	85	115	08.04-03.11	*
1.6 (L35) (A 16 LET)	Gasolina	FWD	1598	132	180	08.04-03.09	*
1.6 (L35) (Z 16 LET)	Gasolina	FWD	1598	132	180	08.04-03.09	*
1.8 (L35) (Z 18 XE)	Gasolina	FWD	1796	92	125	10.04-03.09	*
1.8 (L35) (A 18 XER)	Gasolina	FWD	1796	103	140	12.05-10.10	*

LISTA DE APLICACIONES - BUYERS GUIDE

1.8 (L35) (Z 18 XER)		Gasolina	FWD	1796	103	140	12.05-10.10	*	
2.0 Turbo (L35) (Z 20 LEL)		Gasolina	FWD	1998	125	170	08.04-10.10	*	
2.0 Turbo (L35) (Z 20 LER)		Gasolina	FWD	1998	147	200	08.04-10.10	*	
1.3 CDTI (L35) (Z 13 DTH)		Diesel	FWD	1248	66	90	08.04-03.09	*	
1.7 CDTI (L35) (Z 17 DTL)		Diesel	FWD	1686	59	80	08.04-05.09	*	
1.7 CDTI (L35) (Z 17 DTH)		Diesel	FWD	1686	74	100	08.04-03.09	*	
1.7 TD		Diesel	RWD	1686	79	108	08.04-03.09	*	
1.7 CDTI (L35) (A 17 DTJ)		Diesel	FWD	1686	81	110	08.04-10.12	*	
1.7 CDTI (L35) (Z 17 DTJ)		Diesel	FWD	1686	81	110	08.04-10.12	*	
1.9 CDTI (L35)		Diesel	FWD	1910	74	100	08.04-03.09	*	
1.9 CDTI		Diesel	RWD	1910	88	120	08.04-03.09	*	
1.9 CDTI (L35) (Z 19 DT)		Diesel	FWD	1910	88	120	08.04-03.09	*	
1.9 CDTI 16V (L35) (Z 19 DTJ)		Diesel	FWD	1910	88	120	08.04-03.09	*	
1.9 CDTI (L35) (Z 19 DTH)		Diesel	FWD	1910	110	150	08.04-03.09	*	
ASTRA Mk V (H) (A04) 01.04-03.11							[CAMBIADO]:Fastback (Compact car-C Segment)		
1.4 (L48) (Z 14 XEP)		Gasolina	FWD	1364	66	90	01.04-05.09	*	
1.6 (L48) (Z 16 XE1)		Gasolina	FWD	1598	77	105	01.04-05.09	*	
1.6 (L48) (Z 16 XEP)		Gasolina	FWD	1598	77	105	01.04-05.09	*	
1.6 (L48) (A 16 XER)		Gasolina	FWD	1598	85	115	01.04-05.09	*	
1.6 (L48) (Z 16 XER)		Gasolina	FWD	1598	85	115	01.04-05.09	*	
1.6 Turbo (L48) (A 16 LET)		Gasolina	FWD	1598	132	180	09.06-09.09	*	
1.6 Turbo (L48) (Z 16 LET)		Gasolina	FWD	1598	132	180	09.06-09.09	*	
1.8 (L48) (Z 18 XE)		Gasolina	FWD	1796	92	125	01.04-05.09	*	
1.8 (L48) (A 18 XER)		Gasolina	FWD	1796	103	140	01.04-05.09	*	
1.8 (L48) (Z 18 XER)		Gasolina	FWD	1796	103	140	01.04-05.09	*	
2.0 Turbo (L48) (Z 20 LEL)		Gasolina	FWD	1998	125	170	01.04-05.09	*	
2.0 Turbo (L48) (Z 20 LER)		Gasolina	FWD	1998	147	200	01.04-05.09	*	
2.0 Turbo (L48) (Z 20 LEH)		Gasolina	FWD	1998	177	240	01.04-05.09	*	
1.3 CDTI (L48) (Z 13 DTH)		Diesel	FWD	1248	66	90	01.04-05.09	*	
1.7 CDTI (L48) (Z 17 DTL)		Diesel	FWD	1686	59	80	01.04-05.09	*	
1.7 CDTI (L48) (Z 17 DTH)		Diesel	FWD	1686	74	100	01.04-05.09	*	
1.7 TD		Diesel	RWD	1686	79	108	01.04-05.09	*	
1.7 CDTI (L48) (A 17 DTJ)		Diesel	FWD	1686	81	110	01.04-03.11	*	
1.7 CDTI (L48) (Z 17 DTJ)		Diesel	FWD	1686	81	110	01.04-03.11	*	
1.9 CDTI (L48) (Z 19 DT)		Diesel	FWD	1910	88	120	01.04-05.09	*	
1.9 CDTI 16V (L48) (Z 19 DTJ)		Diesel	FWD	1910	88	120	01.04-05.09	*	
1.9 CDTI (L48) (Z 19 DTH)		Diesel	FWD	1910	110	150	01.04-05.09	*	
ASTRA Mk V (H) Sport Hatch (A04) 02.05-11.10							[CAMBIADO]:Fastback (Compact car-C Segment)		
1.4 i 16V (L08) (Z 14 XEP)		Gasolina	FWD	1364	66	90	03.05-11.10	*	
1.6 (L08) (Z 16 XEP)		Gasolina	FWD	1598	77	105	02.05-11.10	*	
1.6 i 16V (L08) (A 16 XER)		Gasolina	FWD	1598	85	116	12.06-11.10	*	
1.6 i 16V (L08) (Z 16 XER)		Gasolina	FWD	1598	85	116	12.06-11.10	*	
1.6 (L08) (A 16 LET)		Gasolina	FWD	1598	132	179	10.06-11.10	*	
1.6 (L08) (Z 16 LET)		Gasolina	FWD	1598	132	179	10.06-11.10	*	
1.8 (L08) (Z 18 XE)		Gasolina	FWD	1796	92	125	02.05-11.10	*	
1.8 i 16V (L08) (A 18 XER)		Gasolina	FWD	1796	103	140	03.07-11.10	*	
1.8 i 16V (L08) (Z 18 XER)		Gasolina	FWD	1796	103	140	03.07-11.10	*	
2.0 Turbo (L08) (Z 20 LEL)		Gasolina	FWD	1998	125	170	02.05-11.10	*	
2.0 VXR (L08) (Z 20 LEH)		Gasolina	FWD	1998	176	240	02.09-11.10	*	
1.3 CDTI (L08) (Z 13 DTH)		Diesel	FWD	1248	66	90	04.05-11.10	*	

LISTA DE APLICACIONES - BUYERS GUIDE

1.7 CDTi (L08) (Z 17 DTH)		Diesel	FWD	1686	74	100	02.05-11.10	*	
1.7 CDTi (L08) (A 17 DTJ)		Diesel	FWD	1686	81	110	02.07-11.09	*	
1.7 CDTi (L08) (Z 17 DTJ)		Diesel	FWD	1686	81	110	02.07-11.09	*	
1.9 CDTi (L08) (Z 19 DTL)		Diesel	FWD	1910	74	101	08.05-11.10	*	
1.9 CDTi (L08) (Z 19 DT)		Diesel	FWD	1910	88	120	02.05-11.10	*	
1.9 CDTi (L08) (Z 19 DTH)		Diesel	FWD	1910	110	150	02.05-11.10	*	
ASTRA Mk V (H) TwinTop (A04) 09.05-08.11							Cabrio (Compact car-C Segment)		
1.6 (L67) (Z 16 XEP)		Gasolina	FWD	1598	77	105	09.05-11.10	*	
1.6 i 16V (L67) (A 16 XER)		Gasolina	FWD	1598	85	116	10.06-08.11	*	
1.6 i 16V (L67) (Z 16 XER)		Gasolina	FWD	1598	85	116	10.06-08.11	*	
1.6		Gasolina	FWD	1598	132	179	10.06-11.10	*	
1.8 (L67) (A 18 XER)		Gasolina	FWD	1796	103	140	05.08-11.10	*	
1.8 (L67) (Z 18 XER)		Gasolina	FWD	1796	103	140	05.08-11.10	*	
2.0 (L67) (Z 20 LEL)		Gasolina	FWD	1998	125	170	02.06-11.10	*	
2.0 Turbo (L67) (Z 20 LER)		Gasolina	FWD	1998	147	200	01.06-11.10	*	
1.9 CDTi (L67) (Z 19 DTH)		Diesel	FWD	1910	110	150	01.06-11.10	*	
ASTRAVAN Mk IV (G) (T98) 01.93-08.06							[CAMBIADO]:Furgón/Break (Compact car-C Segment)		
2.0 DI (X 20 DTL)		Diesel	FWD	1995	60	82	08.98-08.06	*	
2.0 DI (Y 20 DTL)		Diesel	FWD	1995	60	82	08.98-08.06	*	
2.0 DTI (Y 20 DTH)		Diesel	FWD	1995	74	100	04.04-08.06	*	
ASTRAVAN Mk V (H) (A04) 03.05-							[CAMBIADO]:Furgón/Break (Compact car-C Segment)		
1.4 i (Z 14 XEP)		Gasolina	FWD	1364	66	90	03.05-	*	
1.6 (Z 16 XE1)		Gasolina	FWD	1598	76	103	03.05-	*	
1.6 (Z 16 XEP)		Gasolina	FWD	1598	76	103	03.05-	*	
1.3 CDTi (Z 13 DTH)		Diesel	FWD	1248	66	90	08.05-	*	
1.7 CDTi (Z 17 DTL)		Diesel	FWD	1686	59	80	03.05-07.06	*	
1.7 CDTi (Z 17 DTH)		Diesel	FWD	1686	74	101	03.05-11.11	*	
1.7 CDTi (A 17 DTJ)		Diesel	FWD	1686	81	110	06.11-12.13	*	
1.7 CDTi (Z 17 DTJ)		Diesel	FWD	1686	81	110	06.11-12.13	*	
1.7 CDTi (A 17 DTR)		Diesel	FWD	1686	92	125	11.11-	*	
1.7 CDTi (Z 17 DTR)		Diesel	FWD	1686	92	125	11.11-	*	
1.9 CDTi (Z 19 DT)		Diesel	FWD	1910	88	120	03.05-11.11	*	
1.9 CDTi (Z 19 DTH)		Diesel	FWD	1910	110	150	03.05-11.11	*	
COMBO Mk II (C) (F25) 09.01-02.12							Furgoneta/MPV (LCVs-N1 Segment)		
1.2		Gasolina	FWD	1195	54	74	09.01-	*	
1.4 i 16V (Z 14 XEP)		Gasolina	FWD	1364	66	90	01.04-11.11	*	
1.4 16V (Z 14 XE)		Gasolina	FWD	1389	66	90	10.01-05.07	*	
1.6 (Z 16 SE)		Gasolina	FWD	1598	62	84	09.01-10.04	*	
1.6 (Z 16 SE)		Gasolina	FWD	1598	64	87	10.01-11.11	*	
1.6 CNG 16V (Y 16 YNG)		Gasol./Gas (CNG)	FWD	1598	69	94	06.06-02.12	*	
1.6 CNG 16V (Z 16 YNG)		Gasol./Gas (CNG)	FWD	1598	69	94	06.06-02.12	*	
1.6 CNG 16V (Z 16 YNG)		Gasol./Gas (CNG)	FWD	1598	71	97	04.05-02.12	*	
1.3 CDTi 16V (Y 13 DT)		Diesel	FWD	1248	51	69	09.04-02.12	*	
1.3 CDTi 16V (Z 13 DT)		Diesel	FWD	1248	51	69	09.04-02.12	*	
1.3 CDTi 16V (Z 13 DTJ)		Diesel	FWD	1248	55	75	10.05-11.11	*	
1.7 DI 16V (Y 17 DTL)		Diesel	FWD	1686	48	65	09.01-11.11	*	

LISTA DE APLICACIONES - BUYERS GUIDE

1.7 DTI 16V (Y 17 DT)		Diesel	FWD	1686	55	75	10.01-11.11	*	
1.7 CDTI 16V (Z 17 DTH)		Diesel	FWD	1686	74	101	12.04-11.11	*	
COMBO TOUR Mk II (C) (F25) 09.01-02.12					MPV (Large MPV-M1 Segment)				
1.4 (Z 14 XEP)		Gasolina	FWD	1364	66	90	10.04-09.10	*	
1.6 (Z 16 SE)		Gasolina	FWD	1598	64	87	10.01-06.04	*	
1.6 CNG (Z 16 YNG)		Gasol./Gas (CNG)	FWD	1598	69	94	06.06-09.10	*	
1.6 CNG (Z 16 YNG)		Gasol./Gas (CNG)	FWD	1598	71	97	04.05-02.12	*	
1.3 CDTI 16V (Z 13 DT)		Diesel	FWD	1248	51	69	09.04-09.06	*	
1.3 CDTI 16V (Z 13 DTJ)		Diesel	FWD	1248	55	75	07.06-02.12	*	
1.7 DI 16V (Y 17 DTL)		Diesel	FWD	1686	48	65	09.01-06.04	*	
1.7 DTI 16V (Y 17 DT)		Diesel	FWD	1686	55	75	10.01-02.12	*	
1.7 CDTI 16V (Z 17 DTH)		Diesel	FWD	1686	74	101	12.04-09.10	*	
CORSA Mk II (C) (X01) 08.00-04.07					[CAMBIADO]:Fastback (Supermini car-B Segment)				
1.7 CDTI 16V (F08, F68) (Z 17 DTH)		Diesel	FWD	1686	74	100	08.00-09.06	*	
CORSA Mk III (D) (S07) 07.06-08.14					[CAMBIADO]:Fastback (Supermini car-B Segment)				
1.6 SRi (L08) (A 16 LEL)		Gasolina	FWD	1598	110	150	05.07-08.14	*	
1.6 SRi (L08) (Z 16 LEL)		Gasolina	FWD	1598	110	150	05.07-08.14	*	
1.6 VXR (L08) (A 16 LER)		Gasolina	FWD	1598	141	192	11.06-08.14	*	
1.6 VXR (L08) (B 16 LER)		Gasolina	FWD	1598	141	192	11.06-08.14	*	
1.6 VXR (L08) (Z 16 LER)		Gasolina	FWD	1598	141	192	11.06-08.14	*	
1.6 VXR (L08) (A 16 LES)		Gasolina	FWD	1598	150	204	06.11-08.14	*	
1.6 VXR (L08) (A 16 LES)		Gasolina	FWD	1598	154	209	06.11-08.14	*	
1.6 VXR (L08) (A 16 LES)		Gasolina	FWD	1598	155	211	06.11-03.12	*	
CORSA Mk IV (E) (X15) 08.14-					[CAMBIADO]:Fastback (Supermini car-B Segment)				
1.0 (B 10 XFL)		Gasolina	FWD	999	66	90	08.14-	*	
1.0 (D 10 XFL)		Gasolina	FWD	999	66	90	08.14-	*	
1.0 (F 10 XFL)		Gasolina	FWD	999	66	90	08.14-	*	
1.0 (B 10 XFT)		Gasolina	FWD	999	85	116	08.14-	*	
1.0 (D 10 XFT)		Gasolina	FWD	999	85	116	08.14-	*	
1.2 (B 12 XEL)		Gasolina	FWD	1229	51	69	08.14-	*	
1.4 (B 14 NEJ)		Gasolina	FWD	1364	74	101	08.14-	*	
1.4 (D 14 NEJ)		Gasolina	FWD	1364	74	101	08.14-	*	
1.4 (B 14 NEH)		Gasolina	FWD	1364	110	150	07.15-	*	
1.4 (B 14 XEJ)		Gasolina	FWD	1398	55	75	09.14-	*	
1.4 (B 14 XEL)		Gasolina	FWD	1398	66	90	08.14-	*	
1.4 (D 14 XEL)		Gasolina	FWD	1398	66	90	08.14-	*	
1.6 VXR (B 16 LES)		Gasolina	FWD	1598	151	205	04.15-	*	
1.4 LPG		Gasol./Gas (LPG)	FWD	1398	66	90	08.14-	*	
1.3 CDTi (B 13 DTC)		Diesel	FWD	1248	55	75	08.14-	*	
1.3 CDTi (B 13 DTN)		Diesel	FWD	1248	55	75	08.14-	*	
1.3 CDTi (B 13 DTE)		Diesel	FWD	1248	70	95	08.14-	*	
1.3 CDTi (B 13 DTR)		Diesel	FWD	1248	70	95	08.14-	*	
CORSAVAN Mk II (C) (X01) 09.00-11.06					Furgón/hatchback (LCVs-N1 Segment)				
1.7 DTI 16V (F08) (Y 17 DT)		Diesel	FWD	1686	55	75	09.00-06.06	*	
CORSAVAN Mk IV (E) (X15) 10.14-					Furgón/hatchback (LCVs-N1 Segment)				
1.2 (B 12 XEL)		Gasolina	FWD	1229	51	69	10.14-	*	

LISTA DE APLICACIONES - BUYERS GUIDE

1.4		Gasolina	FWD	1398	55	75	10.14-	*
1.3 CDTi (B 13 DTC)		Diesel	FWD	1248	55	75	10.14-	*
1.3 CDTi (B 13 DTN)		Diesel	FWD	1248	55	75	10.14-	*
1.3 CDTi (B 13 DTE)		Diesel	FWD	1248	70	95	10.14-	*
1.3 CDTi (B 13 DTR)		Diesel	FWD	1248	70	95	10.14-	*
MERIVA Mk I (A) (X03) 01.03-06.10				MPV (Mini MPV-M1 Segment)				
1.4 16V Twinport (Z 14 XEP)		Gasolina	FWD	1364	66	90	01.03-06.10	*
1.6 i (Z 16 SE)		Gasolina	FWD	1598	64	87	01.03-06.10	*
1.6 i 16V (Z 16 XE)		Gasolina	FWD	1598	74	100	01.03-09.05	*
1.6 i 16V Twinport (Z 16 XEP)		Gasolina	FWD	1598	77	105	05.03-06.10	*
1.6 Turbo (Z 16 LET)		Gasolina	FWD	1598	132	180	05.06-06.10	*
1.8 i 16V (Z 18 XE)		Gasolina	FWD	1796	92	125	05.03-06.10	*
1.3 CDTi (Y 13 DT)		Diesel	FWD	1248	51	69	04.05-06.10	*
1.3 CDTi (Z 13 DT)		Diesel	FWD	1248	51	69	04.05-06.10	*
1.3 CDTi (Z 13 DTJ)		Diesel	FWD	1248	55	75	01.03-10.09	*
1.7 DTI (Y 17 DT)		Diesel	FWD	1686	55	75	06.03-06.10	*
1.7 CDTi (Z 17 DTH)		Diesel	FWD	1686	74	100	09.03-06.08	*
1.7 CDTi		Diesel	RWD	1686	92	125	08.06-06.10	*
MERIVA Mk II (B) (S10) 06.10-				MPV (Mini MPV-M1 Segment)				
1.4 (A 14 NEL)		Gasolina	FWD	1364	88	120	06.10-10.13	*
1.4 (B 14 NEL)		Gasolina	FWD	1364	88	120	06.10-10.13	*
1.4 (A 14 NET)		Gasolina	FWD	1364	103	140	06.10-10.13	*
1.4 (B 14 NET)		Gasolina	FWD	1364	103	140	06.10-10.13	*
1.4 (A 14 XER)		Gasolina	FWD	1398	74	101	06.10-03.17	*
1.4 (B 14 XER)		Gasolina	FWD	1398	74	101	06.10-03.17	*
1.4 LPG (A 14 NEL)		Gasol./Gas (LPG)	FWD	1364	88	120	06.11-03.17	*
1.3 CDTi (A 13 DTC)		Diesel	FWD	1248	55	75	06.10-10.13	*
1.3 CDTi (A 13 DTE)		Diesel	FWD	1248	70	95	06.10-11.14	*
1.6 CDTi (B 16 DTC)		Diesel	FWD	1598	70	95	01.14-01.17	*
1.6 CDTi (B 16 DTE)		Diesel	FWD	1598	81	110	07.14-03.17	*
1.6 CDTi (B 16 DTL)		Diesel	FWD	1598	81	110	07.14-03.17	*
1.6 CDTi (B 16 DTN)		Diesel	FWD	1598	81	110	07.14-03.17	*
1.6 CDTi (B 16 DTH)		Diesel	FWD	1598	100	136	08.13-01.17	*
1.7 CDTi (A 17 DT)		Diesel	FWD	1686	74	101	06.10-01.17	*
1.7 CDTi (A 17 DTC)		Diesel	FWD	1686	81	110	06.10-06.15	*
1.7 CDTi (A 17 DTI)		Diesel	FWD	1686	81	110	06.10-06.15	*
1.7 CDTi (A 17 DTS)		Diesel	FWD	1686	96	131	06.10-10.13	*
ZAFIRA Mk I (A) (T98) 11.98-08.05				MPV (Compact MPV-M1 Segment)				
1.6 16V (X 16 XEL)		Gasolina	FWD	1598	74	101	04.99-08.05	*
1.6 16V (Z 16 XE)		Gasolina	FWD	1598	74	101	04.99-08.05	*
1.8 16V (X 18 XE1)		Gasolina	FWD	1796	85	116	05.99-08.00	*
1.8 16V (Z 18 XE)		Gasolina	FWD	1796	92	125	09.00-08.05	*
2.0 (Z 20 LET)		Gasolina	FWD	1998	147	199	06.02-06.05	*
2.2 16V (Z 22 SE)		Gasolina	FWD	2198	108	147	11.98-08.04	*
1.6 Dualfuel (X 16 XEL)		Gasol./Gas (LPG)	FWD	1598	74	101	11.98-08.05	*
1.8 Dualfuel (Z 18 XE)		Gasol./Gas (LPG)	FWD	1796	92	125	09.00-08.05	*
1.6 CNG (Z 16 YNG)		Gasol./Gas (CNG)	FWD	1598	71	97	09.01-06.05	*
2.0 DI 16V (X 20 DTL)		Diesel	FWD	1995	60	82	10.99-08.05	*

LISTA DE APLICACIONES - BUYERS GUIDE

2.0 DTI 16V (Y 20 DTH)	Diesel	FWD	1995	74	101	04.99-08.05	*
ZAFIRA Mk II (B) (A05) 04.05-11.14				MPV (Compact MPV-M1 Segment)			
1.6 (Z 16 XE1)	Gasolina	FWD	1598	77	105	07.05-11.14	*
1.6 (Z 16 XEP)	Gasolina	FWD	1598	77	105	07.05-11.14	*
1.6 (A 16 XER)	Gasolina	FWD	1598	85	115	12.07-11.14	*
1.6 (Z 16 XER)	Gasolina	FWD	1598	85	115	12.07-11.14	*
1.8 (A 18 XEL)	Gasolina	FWD	1796	88	120	04.13-11.14	*
1.8 (A 18 XER)	Gasolina	FWD	1796	103	140	04.05-11.14	*
1.8 (Z 18 XER)	Gasolina	FWD	1796	103	140	04.05-11.14	*
2.0 (Z 20 LER)	Gasolina	FWD	1998	147	200	07.05-11.14	*
2.0 (Z 20 LEH)	Gasolina	FWD	1998	176	240	01.06-11.14	*
2.2 (Z 22 YH)	Gasolina	FWD	2198	110	150	07.05-11.14	*
1.7 CDTi (A 17 DTJ)	Diesel	FWD	1686	81	110	04.09-11.14	*
1.7 CDTi (Z 17 DTJ)	Diesel	FWD	1686	81	110	04.09-11.14	*
1.7 CDTi (A 17 DTR)	Diesel	FWD	1686	92	125	01.08-11.14	*
1.9 CDTi (Z 19 DT)	Diesel	FWD	1910	88	120	07.05-11.14	*
1.9 CDTi (Z 19 DTH)	Diesel	FWD	1910	110	150	07.05-11.14	*