

LISTA DE APLICACIONES - BUYERS GUIDE

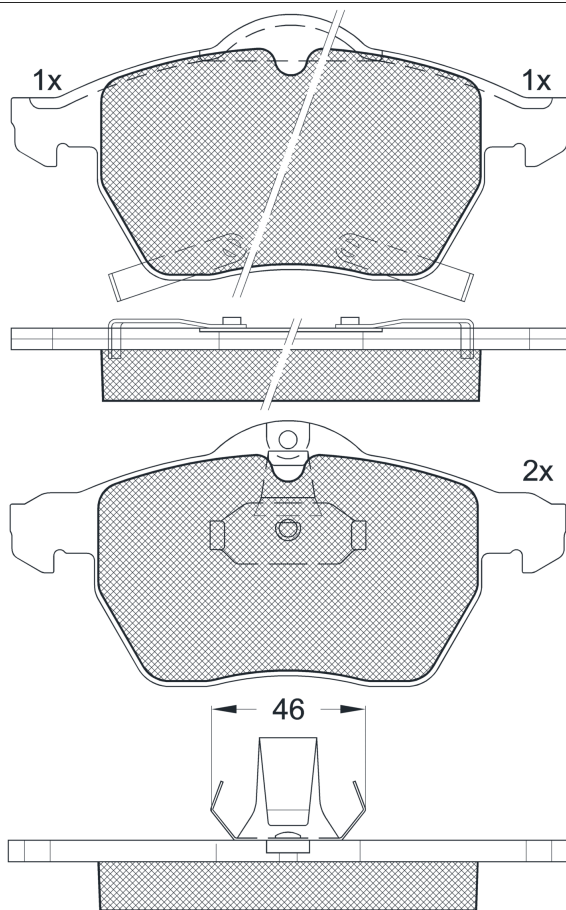
RB1383



Qty: 300

Weight: 2.120

O.E.M.	MAKE
16 05 032	OPEL
16 05 984	OPEL
32 01 959 7	SAAB
53 92 482	SAAB
55 33 518	SAAB
86 60 000 740	RENAULT
86 60 004 517	RENAULT
91 950 64	VAUXHALL
93 173 734	VAUXHALL



RB1383



90R-01111/398



Ate - Teves

155.2x74.1x20.3
156.4x74.1x20.3

WVA	FMSI
23115	D819-7605
23116	D936-7605
23117	
23122	
23123	

Sin Filas



Trac.	CC	Kw	CV
-------	----	----	----



Front / Rear

HOLDEN

ASTRA (TS) 02.01-12.06					Cabrio (Compact car-C Segment)			
2.0 i Turbo	Gasolina	FWD	1998	147	200	06.02-07.04	*	

OPEL

ASTRA G (T98) 02.98-07.05					[CAMBIADO]:Break (Compact car-C Segment)			
2.0 OPC (F35) (Z 20 LET)	Gasolina	FWD	1998	141	192	09.02-07.04	*	
2.0 OPC (F35) (Z 20 LET)	Gasolina	FWD	1998	147	200	11.02-07.04	*	

ASTRA G (T98) 02.98-12.09					[CAMBIADO]:Fastback (Compact car-C Segment)			
2.0 OPC (F08, F48) (Z 20 LET)	Gasolina	FWD	1998	141	192	09.02-01.05	*	
2.0 OPC (F08, F48) (Z 20 LET)	Gasolina	FWD	1998	147	200	11.02-01.05	*	

ASTRA G (T98) 03.01-10.05					Cabrio (Compact car-C Segment)			
2.0 OPC (F67) (Z 20 LET)	Gasolina	FWD	1998	141	192	03.02-10.05	*	
2.0 16V Turbo (F67) (Z 20 LET)	Gasolina	FWD	1998	147	200	11.02-10.05	*	

ASTRA G (T98) 03.00-06.06					Coupé (Compact car-C Segment)			
2.0 16V Turbo (F07) (Z 20 LET)	Gasolina	FWD	1998	140	190	09.00-08.01	*	
2.0 16V Turbo (F07) (Z 20 LET)	Gasolina	FWD	1998	141	192	08.01-05.05	*	
2.0 16V Turbo (F07) (Z 20 LET)	Gasolina	FWD	1998	147	200	11.02-05.05	*	

ZAFIRA A (T98) 04.99-06.06					MPV (Compact MPV-M1 Segment)			
2.0 OPC (F75) (Z 20 LET)	Gasolina	FWD	1998	141	192	09.01-06.05	*	
2.0 OPC (F75) (Z 20 LET)	Gasolina	FWD	1998	147	200	11.02-06.05	*	

SAAB

LISTA DE APLICACIONES - BUYERS GUIDE

					[CAMBIADO]:Break (Executive car-E Segment)				
9-5 (YS3E) 10.98-12.09									
2.0 T (B205E)		Gasolina	FWD	1985	110	150	10.98-12.09	*	
2.0 T (B205E)		Gasolina	FWD	1985	141	192	10.98-07.00	*	
2.3 T (B235E)		Gasolina	FWD	2290	125	170	10.98-12.09	*	
2.3 T (B235E)		Gasolina	FWD	2290	136	185	01.01-12.09	*	
2.3 Turbo (B235L)		Gasolina	FWD	2290	162	220	07.03-12.09	*	
2.3 Turbo (B235R)		Gasolina	FWD	2290	184	250	09.01-12.09	*	
2.3 Turbo		Gasolina	FWD	2290	188	256	04.08-12.09	*	
2.3 Turbo (B235R)		Gasolina	FWD	2290	191	260	01.06-12.09	*	
2.3 Turbo (B235R)		Gasolina	FWD	2290	224	305	06.03-08.05	*	
3.0 V6t (B308E)		Gasolina	FWD	2962	147	200	10.98-08.05	*	
2.0 t Biopower (B205E)		Gasol./Etanol	FWD	1985	132	179	09.05-12.09	*	
1.9 TiD (Z 19 DTH)		Diesel	FWD	1910	110	150	01.06-12.09	*	
2.2 TiD (D223L)		Diesel	FWD	2171	88	120	03.02-12.09	*	
3.0 TiD (D308L)		Diesel	FWD	2958	130	177	07.01-08.05	*	
9-5 (YS3E) 09.97-12.11					Sedán (Executive car-E Segment)				
2.0 T (B205E)		Gasolina	FWD	1985	110	150	09.97-12.09	*	
2.3 T (B235E)		Gasolina	FWD	2290	125	170	09.97-12.03	*	
2.3 T (B235E)		Gasolina	FWD	2290	136	185	01.01-12.09	*	
2.3 Turbo (B235L)		Gasolina	FWD	2290	162	220	07.03-12.09	*	
2.3 Turbo (B235R)		Gasolina	FWD	2290	184	250	09.01-12.09	*	
2.3 Turbo (B235R)		Gasolina	FWD	2290	188	256	04.08-12.09	*	
2.3 Turbo (B235R)		Gasolina	FWD	2290	191	260	11.05-12.09	*	
2.3 Turbo (B235R)		Gasolina	FWD	2290	224	305	06.03-08.05	*	
3.0 V6t (B308E)		Gasolina	FWD	2962	147	200	01.98-08.05	*	
2.0 t Biopower (B205E)		Gasol./Etanol	FWD	1985	132	179	09.05-12.09	*	
1.9 TiD (Z 19 DTH)		Diesel	FWD	1910	110	150	01.06-12.09	*	
2.2 TiD (D223L)		Diesel	FWD	2171	88	120	03.02-12.09	*	
3.0 TiD (D308L)		Diesel	FWD	2958	130	177	07.01-08.05	*	
SATURN									
L-Series 01.00-					Sedán (Executive car-E Segment)				
LS		Gasolina	FWD				01.00-	*	
2.2 LW300		Gasolina	FWD	2195			01.00-	*	
3.0 24V LW300		Gasolina	FWD	2995			01.00-	*	
VAUXHALL									
ASTRA Mk IV (G) (T98) 02.98-05.05					[CAMBIADO]:Fastback (Compact car-C Segment)				
2.0 SRI Turbo (F08) (Z 20 LET)		Gasolina	FWD	1998	141	192	11.01-05.05	*	
2.0 (F08) (Z 20 LET)		Gasolina	FWD	1998	147	199	08.02-05.05	*	
ASTRA Mk IV (G) (T98) 03.01-10.05					Cabrió (Compact car-C Segment)				
2.0 Turbo (Z 20 LET)		Gasolina	FWD	1998	141	192	03.02-10.05	*	
2.0 (Z 20 LET)		Gasolina	FWD	1998	147	200	09.02-10.05	*	
ASTRA Mk IV (G) (T98) 03.00-08.05					Coupé (Compact car-C Segment)				
2.0 16V Turbo (Z 20 LET)		Gasolina	FWD	1998	140	190	09.00-08.05	*	
ZAFIRA Mk I (A) (T98) 11.98-08.05					MPV (Compact MPV-M1 Segment)				
2.0 GSI Turbo (Z 20 LET)		Gasolina	FWD	1998	141	192	09.01-06.05	*	
2.0 (Z 20 LET)		Gasolina	FWD	1998	147	199	06.02-06.05	*	