

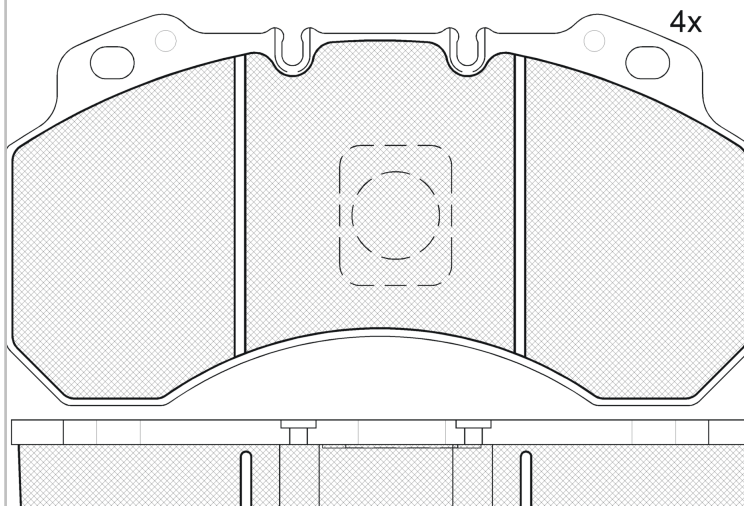
# LISTA DE APLICACIONES - BUYERS GUIDE

## RB1280-119



Qty: 660

Weight: 7.620



O.E.M.	MAKE
5001 833 104	RENAULT TRUCKS
5001 857 615	RENAULT TRUCKS
6832 1585	RENAULT TRUCKS

## RB1280-119

**E 9 90R-01178/677**



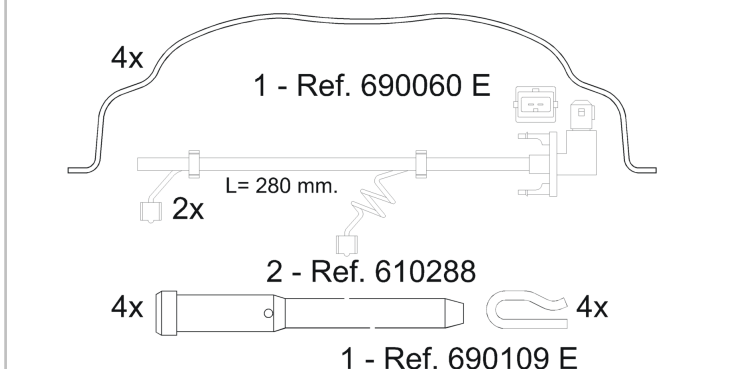
Lucas-Girling C-LISA

213.85x111.85x25.25

**WVA**

29100

Sin Filas



Trac.	CC	Kw	CV
-------	----	----	----



Front / Rear

### RENAULT TRUCKS

							Caja/Chasis	
<b>Midliner 10.82-01.00</b>								
M 120.12		Diesel		4995	82	111	10.82-	*
M 120.13		Diesel		4995	82	111	10.82-	*
M 150.12/C (MIDR 06.02.26 U/4)		Diesel		6177	110	150	05.96-01.00	*
M 180.12/C (MIDR 06.02.26 V/41)		Diesel		6177	132	180	05.96-01.00	*
M 180.13/C (MIDR 06.02.26 V/41)		Diesel		6177	132	180	05.96-01.00	*
M 210.12/C (MIDR 06.02.26 W)		Diesel		6177	151	205	05.92-01.00	*
M 210.12/C (MIDR 06.02.26 W/41)		Diesel		6177	151	205	05.92-01.00	*
M 210.13/C (MIDR 06.02.26 W)		Diesel		6177	151	205	05.92-01.00	*
M 210.13/C (MIDR 06.02.26 W/41)		Diesel		6177	151	205	05.92-01.00	*
M 250.13/C (MIDR 06.02.26 Y/41)		Diesel		6177	184	250	05.96-01.00	*
M 250.15/C, M 250.15/D (MIDR 06.02.26 Y/41)		Diesel		6177	184	250	05.96-01.00	*
M 150.13/C (MIDR 06.02.26 U/4)		Diesel		6180	110	150	05.96-01.00	*
<b>Midliner 10.82-01.00</b>							<b>Camión volquete</b>	
M 180.13/C (MIDR 06.02.26 V/41)		Diesel		6177	132	180	05.96-01.00	*
M 210.13/C (MIDR 06.02.26 W)		Diesel		6177	151	205	05.92-01.00	*
M 210.13/C (MIDR 06.02.26 W/41)		Diesel		6177	151	205	05.92-01.00	*
M 250.13/C (MIDR 06.02.26 Y/41)		Diesel		6177	184	250	05.96-01.00	*
<b>Midlum 01.00-</b>							<b>Cabeza tractora</b>	
250.16/CT (MIDR 06.02.26 Y/41)		Diesel		6177	184	250	01.00-	* *
<b>Midlum 01.00-</b>							<b>Caja/Chasis</b>	
210.12/C, 220.12/C (DCI 6W)		Diesel		6177	154	209	01.00-	* *
210.12/C, 220.12/C (MIDR 06.02.26 W/4)		Diesel		6177	154	209	01.00-	* *

## LISTA DE APLICACIONES - BUYERS GUIDE

210.13/C, 220.13/C, 220.13/D (DCI 6W)	Diesel		6177	154	209	01.00-	*	*
210.13/C, 220.13/C, 220.13/D (MIDR 06.02.26 W/4)	Diesel		6177	154	209	01.00-	*	*
210.14/C, 220.14/C, 220.14/D (DCI 6W)	Diesel		6177	154	209	01.00-	*	*
210.14/C, 220.14/C, 220.14/D (MIDR 06.02.26 W/4)	Diesel		6177	154	209	01.00-	*	*
210.15/C (MIDR 06.02.26 W/4)	Diesel		6177	154	209	01.00-	*	*
210.16/C, 220.16/C, 22.16/D (DCI 6W)	Diesel		6177	154	209	01.00-	*	*
210.16/C, 220.16/C, 22.16/D (MIDR 06.02.26 W/4)	Diesel		6177	154	209	01.00-	*	*
250.12/C (MIDR 06.02.26 Y/41)	Diesel		6177	184	250	01.00-	*	*
250.13/C (MIDR 06.02.26 Y/41)	Diesel		6177	184	250	01.00-	*	*
250.14/C (MIDR 06.02.26 Y/41)	Diesel		6177	184	250	01.00-	*	*
250.15/C (MIDR 06.02.26 Y/41)	Diesel		6177	184	250	01.00-	*	*
250.16/C (MIDR 06.02.26 Y/41)	Diesel		6177	184	250	01.00-	*	*
<b>Midlum 01.00-</b>							<b>Camión volquete</b>	
210.12/C (MIDR 06.02.26 W/4)	Diesel		6177	154	209	01.00-	*	*
210.13/C (MIDR 06.02.26 W/4)	Diesel		6177	154	209	01.00-	*	*
210.15/C (MIDR 06.02.26 W/4)	Diesel		6177	154	209	01.00-	*	*
250.12/C (MIDR 06.02.26 Y/41)	Diesel		6177	184	250	01.00-	*	*
250.13/C (MIDR 06.02.26 Y/41)	Diesel		6177	184	250	01.00-	*	*
250.15/C (MIDR 06.02.26 Y/41)	Diesel		6177	184	250	01.00-	*	*