

LISTA DE APLICACIONES - BUYERS GUIDE

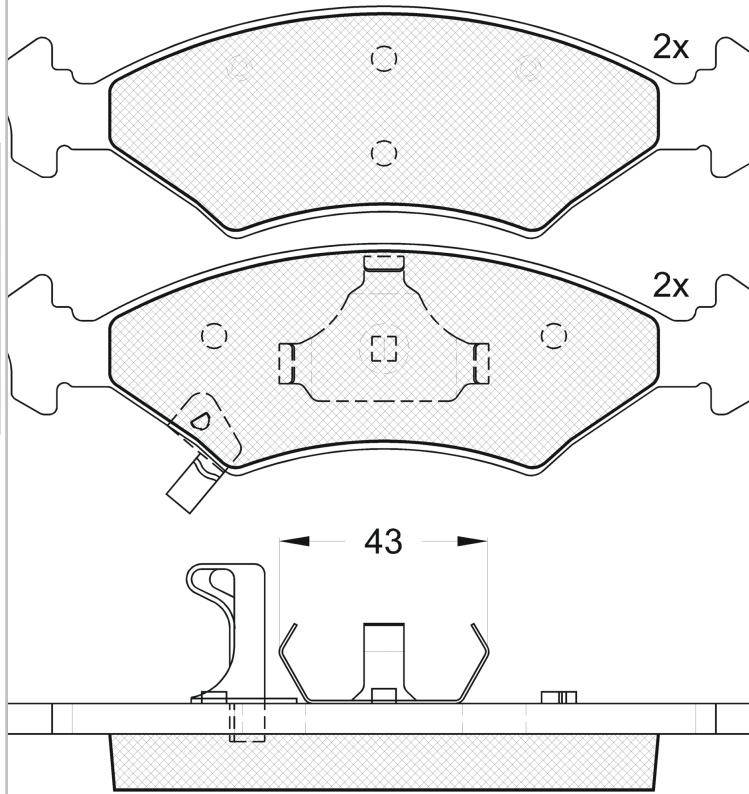
RB1185



Qty: 300

Weight: 1.350

O.E.M.	MAKE
0K20A-33-23Z	KIA
0K239-33-23Z	KIA
0K240-33-23Z	KIA
0K240-33-23ZA	KIA
0K2A3-33-23ZB	KIA
0K2A4-33-23Z	KIA
0K2X3-33-23Z	KIA
0K2Y1-33-23Z	KIA
0K2Y3-33-23Z	KIA
0K2Y3-33-23ZA	KIA



RB1185



151.4x46.6x17.3

WVA	FMSI
23266	D649-7529
23267	
23268	
23384	
23385	

Sin Filas



Trac.	CC	Kw	CV
-------	----	----	----



KIA

KIA						[CAMBIADO]:Fastback (Compact car-C Segment)		
SEPHIA / MENTOR (FA) 01.95-10.97								
1.5 i (B5)		Gasolina	FWD	1498	59	80	02.96-10.97	*
1.6 i (B6)		Gasolina	FWD	1598	59	80	01.95-10.97	*
1.8 i 16V (TP)		Gasolina	FWD	1793	82	112	01.95-10.97	*
SEPHIA / MENTOR (FA) 01.92-09.01						Sedán (Compact car-C Segment)		
1.5 i (B5)		Gasolina	FWD	1498	59	80	02.96-10.97	*
1.6		Gasolina	FWD	1595	60	81	01.92-	*
1.6 i (B6)		Gasolina	FWD	1598	59	80	09.93-10.97	*
1.8 i 16V (TP)		Gasolina	FWD	1793	82	112	01.95-10.97	*
SHUMA / MENTOR / SEPHIA (FB) 09.96-02.02						[CAMBIADO]:Fastback (Compact car-C Segment)		
1.5 i 16V (AFB242) (BFD)		Gasolina	FWD	1498	65	88	10.97-03.01	*
SHUMA / MENTOR / SEPHIA (FB) 03.96-10.01						Sedán (Compact car-C Segment)		
1.5 (B5)		Gasolina	FWD	1498	59	80	03.96-12.98	*
1.5 i 16V (AFB222) (BFD)		Gasolina	FWD	1498	65	88	10.97-10.01	*