

LISTA DE APLICACIONES - BUYERS GUIDE

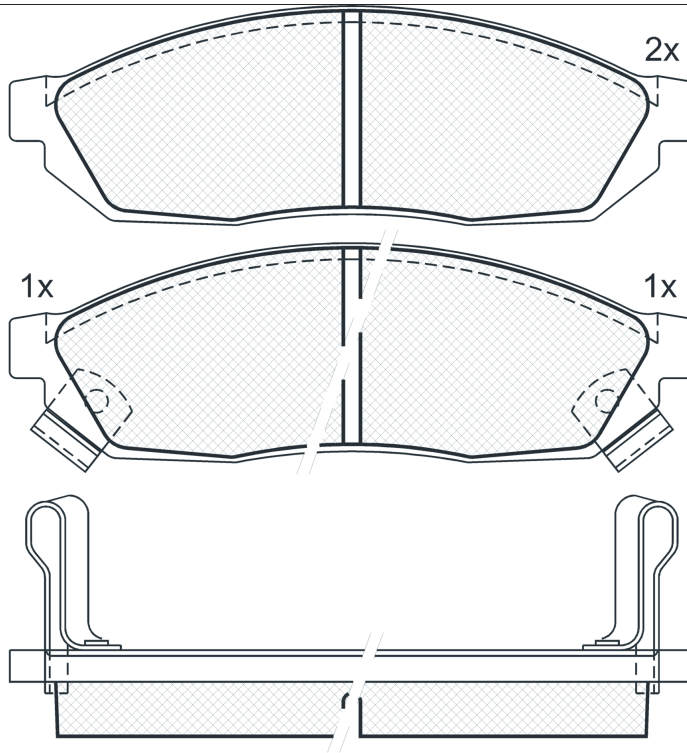
RB0483



Qty: 300

Weight: 903

O.E.M.	MAKE
45022-SA0-660	HONDA
45022-SA0-771	HONDA



RB0483



Sumitomo

119.4x38.2x15.3

WVA	FMSI
20731	D281-7104
21111	
21325	

Sin Filas

HASTA FIN DE EXISTENCIAS
UNTIL EXISTING STOCK RUNS OUT



Trac.	CC	Kw	CV
-------	----	----	----



Front / Rear

HONDA									
CIVIC (SB) 07.72-09.83						[CAMBIADO]:Fastback (Supermini car-B Segment)			
1.3 (EN)		Gasolina	FWD	1335	51	69	03.81-09.83	*	
CIVIC II (SS, SL) 01.78-12.83						[CAMBIADO]:Fastback (Supermini car-B Segment)			
1300 L (SS) (EN1)		Gasolina	FWD	1335	44	60	09.79-09.83	*	
CIVIC II / BALLADE (SF) 10.79-12.85						Sedán (Supermini car-B Segment)			
1300 L (EN2)		Gasolina	FWD	1335	33	45	09.80-09.83	*	
1300 L (EN1)		Gasolina	FWD	1335	44	60	09.80-09.83	*	
1300 S (EN4)		Gasolina	FWD	1335	52	71	10.79-12.84	*	