

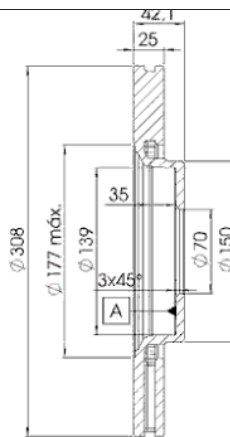
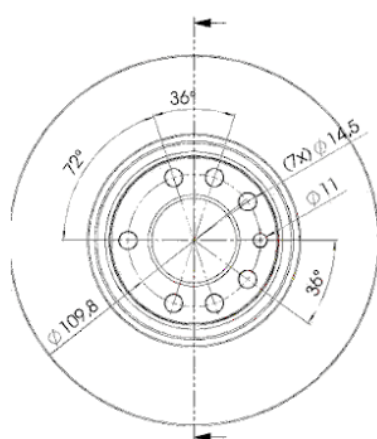
# LISTA DE APLICACIONES - BUYERS GUIDE

## 78RBD29061



Weight: 16.288

O.E.M.	MAKE
32 025 723	SAAB
45 67 798	SAAB
5 069 061	OPEL
5 69 061	OPEL
50 55 389	SAAB
50 84 769	SAAB
51 22 833	SAAB
53 91 560	SAAB
91 84 405	VAUXHALL
91 94 477	OPEL
91 944 77	VAUXHALL



## 78RBD29061

**E1 90R-02C0433/0076**



Ø308x25x42

Sin Filas



Trac.	CC	Kw	CV
-------	----	----	----



Front / Rear

### CHEVROLET

ZAFIRA II 07.05-				MPV (Compact MPV-M1 Segment)				
2.2 (Z 22 YH)	Gasolina	FWD	2198	110	150	07.05-	*	

### OPEL

ADAM (M13) 10.12-				[CAMBIADO]:Fastback (City car-A Segment)				
1.4 S (B 14 NEH)	Gasolina	FWD	1364	110	150	11.14-05.19	*	
1.4 S (D 14 NEH)	Gasolina	FWD	1364	110	150	11.14-05.19	*	

ASTRA G (T98) 02.98-07.05				[CAMBIADO]:Break (Compact car-C Segment)				
2.0 OPC (F35) (Z 20 LET)	Gasolina	FWD	1998	141	192	09.02-07.04	*	
2.0 OPC (F35) (Z 20 LET)	Gasolina	FWD	1998	147	200	11.02-07.04	*	

ASTRA G (T98) 02.98-12.09				[CAMBIADO]:Fastback (Compact car-C Segment)				
2.0 16V OPC (F08, F48) (X 20 XER)	Gasolina	FWD	1998	118	160	11.99-09.02	*	
2.0 OPC (F08, F48) (Z 20 LET)	Gasolina	FWD	1998	141	192	09.02-01.05	*	
2.0 OPC (F08, F48) (Z 20 LET)	Gasolina	FWD	1998	147	200	11.02-01.05	*	

ASTRA G (T98) 03.01-10.05				Cabrío (Compact car-C Segment)				
2.0 OPC (F67) (Z 20 LET)	Gasolina	FWD	1998	141	192	03.02-10.05	*	
2.0 16V Turbo (F67) (Z 20 LET)	Gasolina	FWD	1998	147	200	11.02-10.05	*	

ASTRA G (T98) 03.00-06.06				Coupé (Compact car-C Segment)				
2.0 16V Turbo (F07) (Z 20 LET)	Gasolina	FWD	1998	140	190	09.00-08.01	*	
2.0 16V Turbo (F07) (Z 20 LET)	Gasolina	FWD	1998	141	192	08.01-05.05	*	
2.0 16V Turbo (F07) (Z 20 LET)	Gasolina	FWD	1998	147	200	11.02-05.05	*	

# LISTA DE APLICACIONES - BUYERS GUIDE

<b>ASTRA H (A04) 08.04-10.10</b>					<b>[CAMBIADO]:Break (Compact car-C Segment)</b>			
1.6 Turbo (L35) (A 16 LET)		Gasolina	FWD	1598	132	180	02.07-10.10	*
1.6 Turbo (L35) (Z 16 LET)		Gasolina	FWD	1598	132	180	02.07-10.10	*
2.0 Turbo (L35) (Z 20 LEL)		Gasolina	FWD	1998	125	170	08.04-10.10	*
2.0 Turbo (L35) (Z 20 LER)		Gasolina	FWD	1998	147	200	09.04-10.10	*
1.7 CDTI (L35) (A 17 DTR)		Diesel	FWD	1686	92	125	04.07-10.10	*
1.7 CDTI (L35) (Z 17 DTR)		Diesel	FWD	1686	92	125	04.07-10.10	*
1.9 CDTI (L35) (Z 19 DTL)		Diesel	FWD	1910	74	100	09.05-10.10	*
1.9 CDTI (L35) (Z 19 DT)		Diesel	FWD	1910	88	120	09.05-10.10	*
1.9 CDTI 16V (L35) (Z 19 DTJ)		Diesel	FWD	1910	88	120	08.04-10.10	*
1.9 CDTI		Diesel	RWD	1910	103	140	12.04-	*
1.9 CDTI (L35) (Z 19 DTH)		Diesel	FWD	1910	110	150	09.04-10.10	*
<b>ASTRA H (A04) 01.04-01.11</b>					<b>[CAMBIADO]:Fastback (Compact car-C Segment)</b>			
1.6 Turbo (L48) (A 16 LET)		Gasolina	FWD	1598	132	180	02.07-10.10	*
1.6 Turbo (L48) (Z 16 LET)		Gasolina	FWD	1598	132	180	02.07-10.10	*
2.0 Turbo (L48) (Z 20 LEL)		Gasolina	FWD	1998	125	170	03.04-10.10	*
2.0 Turbo (L48) (Z 20 LER)		Gasolina	FWD	1998	147	200	09.04-10.10	*
1.7 CDTI (L48) (A 17 DTR)		Diesel	FWD	1686	92	125	04.07-09.09	*
1.7 CDTI (L48) (Z 17 DTR)		Diesel	FWD	1686	92	125	04.07-09.09	*
1.9 CDTI (L48) (Z 19 DT)		Diesel	FWD	1910	88	120	06.04-10.10	*
1.9 CDTI 16V (L48) (Z 19 DTJ)		Diesel	FWD	1910	88	120	04.04-10.10	*
1.9 CDTI (L48) (Z 19 DTH)		Diesel	FWD	1910	110	150	09.04-10.10	*
<b>ASTRA H (A04) 02.07-12.13</b>					<b>Sedán (Compact car-C Segment)</b>			
1.6 (L69) (Z 16 XER)		Gasolina	FWD	1598	85	116	09.08-06.10	*
<b>ASTRA H GTC (A04) 03.05-10.10</b>					<b>[CAMBIADO]:Fastback (Compact car-C Segment)</b>			
2.0 Turbo (L08) (Z 20 LEL)		Gasolina	FWD	1998	125	170	03.05-10.10	*
2.0 Turbo (L08) (Z 20 LER)		Gasolina	FWD	1998	147	200	03.05-10.10	*
1.7 CDTi (L08) (A 17 DTR)		Diesel	FWD	1686	92	125	02.07-10.10	*
1.7 CDTi (L08) (Z 17 DTR)		Diesel	FWD	1686	92	125	02.07-10.10	*
1.9 CDTi (L08) (Z 19 DTL)		Diesel	FWD	1910	74	101	01.06-10.10	*
1.9 CDTi (L08) (Z 19 DT)		Diesel	FWD	1910	88	120	09.05-10.10	*
1.9 CDTi 16V (L08) (Z 19 DTJ)		Diesel	FWD	1910	88	120	03.05-10.10	*
1.9 CDTi (L08) (Z 19 DTH)		Diesel	FWD	1910	110	150	03.05-10.10	*
<b>ASTRA H TwinTop (A04) 09.05-12.13</b>					<b>Cabrió (Compact car-C Segment)</b>			
1.6 Turbo (L67) (A 16 LET)		Gasolina	FWD	1598	132	180	02.07-10.10	*
1.6 Turbo (L67) (Z 16 LET)		Gasolina	FWD	1598	132	180	02.07-10.10	*
2.0 Turbo (L67) (Z 20 LEL)		Gasolina	FWD	1998	125	170	09.05-10.10	*
2.0 Turbo (L67) (Z 20 LER)		Gasolina	FWD	1998	147	200	09.05-10.10	*
1.9 CDTi (L67) (Z 19 DTH)		Diesel	FWD	1910	110	150	09.05-10.10	*
<b>CORSA D (S07) 07.06-</b>					<b>Furgón/hatchback (LCVs-N1 Segment)</b>			
1.6 (L08) (Z 16 LER)		Gasolina	FWD	1598	141	192	07.12-08.14	*
<b>CORSA E (X15) 09.14-</b>					<b>[CAMBIADO]:Fastback (Supermini car-B Segment)</b>			
1.6 Turbo (08, 68) (B 16 LER)		Gasolina	FWD	1598	152	207	03.15-	*
1.6 Turbo (08, 68) (B 16 LES)		Gasolina	FWD	1598	152	207	03.15-	*
<b>MERIVA A (X03) 05.03-05.10</b>					<b>MPV (Mini MPV-M1 Segment)</b>			
1.6 Turbo (E75) (Z 16 LET)		Gasolina	FWD	1598	132	180	09.05-05.10	*

# LISTA DE APLICACIONES - BUYERS GUIDE

<b>MERIVA B (S10) 06.10-</b>					<b>MPV (Mini MPV-M1 Segment)</b>			
1.4 (75) (A 14 NEL)	Gasolina	FWD	1364	88	120	06.10-03.17	*	
1.4 (75) (B 14 NEL)	Gasolina	FWD	1364	88	120	06.10-03.17	*	
1.4 (75) (A 14 NET)	Gasolina	FWD	1364	103	140	06.10-03.17	*	
1.4 (75) (B 14 NET)	Gasolina	FWD	1364	103	140	06.10-03.17	*	
1.6 CDTi (75) (B 16 DTC)	Diesel	FWD	1598	70	95	01.14-01.17	*	
1.6 CDTi (75) (B 16 DTE)	Diesel	FWD	1598	81	110	03.14-03.17	*	
1.6 CDTi (75) (B 16 DTL)	Diesel	FWD	1598	81	110	03.14-03.17	*	
1.6 CDTi (75) (B 16 DTN)	Diesel	FWD	1598	81	110	03.14-03.17	*	
1.6 CDTi (75) (B 16 DTH)	Diesel	FWD	1598	100	136	08.13-01.17	*	
1.7 CDTI (75) (A 17 DT)	Diesel	FWD	1686	74	100	06.10-01.17	*	
1.7 CDTI (75) (A 17 DTC)	Diesel	FWD	1686	81	110	06.10-06.15	*	
1.7 CDTI (75) (A 17 DTI)	Diesel	FWD	1686	81	110	06.10-06.15	*	
1.7 CDTI (75) (A 17 DTS)	Diesel	FWD	1686	96	131	06.10-10.13	*	
<b>MERIVA B VAN (S10) 06.10-03.17</b>					<b>Furgoneta/MPV (Mini MPV-M1 Segment)</b>			
1.6 CDTi (75)	Diesel	FWD	1598	70	95	01.14-01.17	*	
1.6 CDTi (75)	Diesel	FWD	1598	81	110	03.14-03.17	*	
1.7 CDTI (75)	Diesel	FWD	1686	74	101	01.13-01.17	*	
1.7 CDTI (75)	Diesel	FWD	1686	81	110	01.13-10.13	*	
1.7 CDTI (75)	Diesel	FWD	1686	96	131	01.13-10.13	*	
<b>ZAFIRA A (T98) 04.99-06.06</b>					<b>MPV (Compact MPV-M1 Segment)</b>			
2.0 OPC (F75) (Z 20 LET)	Gasolina	FWD	1998	141	192	09.01-06.05	*	
2.0 OPC (F75) (Z 20 LET)	Gasolina	FWD	1998	147	200	11.02-06.05	*	
<b>ZAFIRA B (A05) 07.05-</b>					<b>Furgoneta/MPV (LCVs-N1 Segment)</b>			
1.8 VAN (M75) (A 18 XER)	Gasolina	FWD	1796	103	140	07.05-04.15	*	
1.8 VAN (M75) (Z 18 XER)	Gasolina	FWD	1796	103	140	07.05-04.15	*	
2.0 VAN (M75) (Z 20 LER)	Gasolina	FWD	1998	147	200	07.05-12.10	*	
2.2 DGi VAN (M75) (Z 22 YH)	Gasolina	FWD	2198	110	150	07.05-12.11	*	
1.6 CNG VAN (M75) (Z 16 YNG)	Gasol./Gas (CNG)	FWD	1598	69	94	07.05-04.15	*	
1.6 CNG Turbo VAN (M75) (A 16 XNT)	Gasol./Gas (CNG)	FWD	1598	110	150	02.09-04.15	*	
1.6 CNG Turbo VAN (M75) (Z 16 XNT)	Gasol./Gas (CNG)	FWD	1598	110	150	02.09-04.15	*	
1.7 CDTI VAN (M75) (A 17 DTJ)	Diesel	FWD	1686	81	110	01.08-04.15	*	
1.7 CDTI VAN (M75) (Z 17 DTJ)	Diesel	FWD	1686	81	110	01.08-04.15	*	
1.7 CDTI VAN (M75) (A 17 DTR)	Diesel	FWD	1686	92	125	01.08-04.15	*	
1.9 CDTI VAN (M75) (Z 19 DT)	Diesel	FWD	1910	88	120	07.05-04.15	*	
1.9 CDTI VAN (M75) (Z 19 DTH)	Diesel	FWD	1910	110	150	07.05-04.15	*	
<b>ZAFIRA / ZAFIRA FAMILY B (A05) 07.05-</b>					<b>MPV (Compact MPV-M1 Segment)</b>			
1.8 (M75) (A 18 XEL)	Gasolina	FWD	1796	88	120	06.13-04.15	*	
2.0 (M75) (Z 20 LER)	Gasolina	FWD	1998	147	200	07.05-12.10	*	
2.0 (M75) (Z 20 LEH)	Gasolina	FWD	1998	177	241	01.06-12.10	*	
2.2 (M75) (Z 22 YH)	Gasolina	FWD	2198	110	150	07.05-12.12	*	
1.8 LPG (M75) (Z 18 XER)	Gasol./Gas (LPG)	FWD	1796	103	140	07.09-04.15	*	
1.6 CNG (M75) (Z 16 YNG)	Gasol./Gas (CNG)	FWD	1598	69	94	07.05-04.15	*	
1.6 CNG Turbo (M75) (A 16 XNT)	Gasol./Gas (CNG)	FWD	1598	110	150	04.10-04.15	*	

# LISTA DE APLICACIONES - BUYERS GUIDE

1.6 CNG Turbo (M75) (Z 16 XNT)		Gasol./Gas (CNG)	FWD	1598	110	150	04.10-04.15	*
1.7 CDTI (M75) (A 17 DTJ)		Diesel	FWD	1686	81	110	01.08-04.15	*
1.7 CDTI (M75) (Z 17 DTJ)		Diesel	FWD	1686	81	110	01.08-04.15	*
1.7 CDTI (M75) (A 17 DTR)		Diesel	FWD	1686	92	125	03.07-04.15	*
1.9 CDTI (M75) (Z 19 DTL)		Diesel	FWD	1910	74	100	07.05-12.10	*
1.9 CDTI (M75) (Z 19 DT)		Diesel	FWD	1910	88	120	07.05-04.15	*
1.9 CDTI (M75) (Z 19 DTH)		Diesel	FWD	1910	110	150	07.05-04.15	*
<b>SAAB</b>								
<b>9-5 (YS3E) 10.98-12.09</b>					<b>[CAMBIADO]:Break (Executive car-E Segment)</b>			
2.3 Turbo (B235R)		Gasolina	FWD	2290	184	250	09.01-12.09	*
2.3 Turbo (B235R)		Gasolina	FWD	2290	191	260	01.06-12.09	*
2.0 t Biopower (B205E)		Gasol./Etanol	FWD	1985	110	150	01.06-12.09	*
2.0 t Biopower (B205E)		Gasol./Etanol	FWD	1985	132	179	09.05-12.09	*
2.3 t BioPower (B235E)		Gasol./Etanol	FWD	2290	136	185	01.07-12.09	*
2.3 t BioPower (B235R)		Gasol./Etanol	FWD	2290	152	207	11.06-12.09	*
1.9 TiD (Z 19 DTR)		Diesel	FWD	1910	129	175	01.07-12.09	*
<b>9-5 (YS3E) 09.97-12.11</b>					<b>Sedán (Executive car-E Segment)</b>			
2.3 Turbo (B235E)		Gasolina	FWD	2290	134	182	04.08-12.09	*
2.3 Turbo (B235R)		Gasolina	FWD	2290	184	250	09.01-12.09	*
2.3 Turbo (B235R)		Gasolina	FWD	2290	188	256	04.08-12.09	*
2.3 Turbo (B235R)		Gasolina	FWD	2290	191	260	11.05-12.09	*
2.3 Turbo (B235R)		Gasolina	FWD	2290	224	305	06.03-08.05	*
2.0 t Biopower (B205E)		Gasol./Etanol	FWD	1985	110	150	01.05-12.09	*
2.0 t Biopower (B205E)		Gasol./Etanol	FWD	1985	132	179	09.05-12.09	*
2.3 t BioPower (B235E)		Gasol./Etanol	FWD	2290	136	185	01.07-12.09	*
2.3 t BioPower (B235R)		Gasol./Etanol	FWD	2290	152	207	11.06-12.09	*
<b>VAUXHALL</b>								
<b>ADAM (M13) 10.12-</b>					<b>[CAMBIADO]:Fastback (City car-A Segment)</b>			
1.4 S (B 14 NEH)		Gasolina	FWD	1364	110	150	11.14-01.19	*
<b>ASTRA Mk IV (G) (T98) 02.98-05.05</b>					<b>[CAMBIADO]:Fastback (Compact car-C Segment)</b>			
2.0 (F08) (Z 20 LET)		Gasolina	FWD	1998	147	199	08.02-05.05	*
<b>ASTRA Mk V (H) (A04) 08.04-10.12</b>					<b>[CAMBIADO]:Break (Compact car-C Segment)</b>			
2.0 Turbo (L35) (Z 20 LEL)		Gasolina	FWD	1998	125	170	08.04-10.10	*
2.0 Turbo (L35) (Z 20 LER)		Gasolina	FWD	1998	147	200	08.04-10.10	*
1.7 CDTI (L35) (Z 17 DTL)		Diesel	FWD	1686	59	80	08.04-05.09	*
1.9 CDTI (L35)		Diesel	FWD	1910	74	100	08.04-03.09	*
1.9 CDTI		Diesel	RWD	1910	88	120	08.04-03.09	*
1.9 CDTI (L35) (Z 19 DT)		Diesel	FWD	1910	88	120	08.04-03.09	*
1.9 CDTI 16V (L35) (Z 19 DTJ)		Diesel	FWD	1910	88	120	08.04-03.09	*
1.9 CDTI (L35) (Z 19 DTH)		Diesel	FWD	1910	110	150	08.04-03.09	*
<b>ASTRA Mk V (H) (A04) 01.04-03.11</b>					<b>[CAMBIADO]:Fastback (Compact car-C Segment)</b>			
1.6 Turbo (L48) (A 16 LET)		Gasolina	FWD	1598	132	180	09.06-09.09	*
1.6 Turbo (L48) (Z 16 LET)		Gasolina	FWD	1598	132	180	09.06-09.09	*

# LISTA DE APLICACIONES - BUYERS GUIDE

2.0 Turbo (L48) (Z 20 LEL)		Gasolina	FWD	1998	125	170	01.04-05.09	*
2.0 Turbo (L48) (Z 20 LER)		Gasolina	FWD	1998	147	200	01.04-05.09	*
1.9 CDTI (L48) (Z 19 DT)		Diesel	FWD	1910	88	120	01.04-05.09	*
1.9 CDTI 16V (L48) (Z 19 DTJ)		Diesel	FWD	1910	88	120	01.04-05.09	*
1.9 CDTI (L48) (Z 19 DTH)		Diesel	FWD	1910	110	150	01.04-05.09	*
<b>ASTRA Mk V (H) Sport Hatch (A04) 02.05-11.10</b>					<b>[CAMBIADO]:Fastback (Compact car-C Segment)</b>			
2.0 Turbo (L08) (Z 20 LEL)		Gasolina	FWD	1998	125	170	02.05-11.10	*
1.9 CDTi (L08) (Z 19 DTL)		Diesel	FWD	1910	74	101	08.05-11.10	*
1.9 CDTi (L08) (Z 19 DT)		Diesel	FWD	1910	88	120	02.05-11.10	*
1.9 CDTi (L08) (Z 19 DTH)		Diesel	FWD	1910	110	150	02.05-11.10	*
<b>ASTRA Mk V (H) TwinTop (A04) 09.05-08.11</b>					<b>Cabrio (Compact car-C Segment)</b>			
2.0 (L67) (Z 20 LEL)		Gasolina	FWD	1998	125	170	02.06-11.10	*
2.0 Turbo (L67) (Z 20 LER)		Gasolina	FWD	1998	147	200	01.06-11.10	*
1.9 CDTi (L67) (Z 19 DTH)		Diesel	FWD	1910	110	150	01.06-11.10	*
<b>ASTRAVAN Mk V (H) (A04) 03.05-</b>					<b>[CAMBIADO]:Furgón/Break (Compact car-C Segment)</b>			
1.7 CDTi (A 17 DTR)		Diesel	FWD	1686	92	125	11.11-	*
1.7 CDTi (Z 17 DTR)		Diesel	FWD	1686	92	125	11.11-	*
1.9 CDTi (Z 19 DT)		Diesel	FWD	1910	88	120	03.05-11.11	*
1.9 CDTi (Z 19 DTH)		Diesel	FWD	1910	110	150	03.05-11.11	*
<b>CORSA Mk III (D) (S07) 07.06-08.14</b>					<b>[CAMBIADO]:Fastback (Supermini car-B Segment)</b>			
1.6 SRi (L08) (A 16 LEL)		Gasolina	FWD	1598	110	150	05.07-08.14	*
1.6 SRi (L08) (Z 16 LEL)		Gasolina	FWD	1598	110	150	05.07-08.14	*
1.6 VXR (L08) (A 16 LER)		Gasolina	FWD	1598	141	192	11.06-08.14	*
1.6 VXR (L08) (B 16 LER)		Gasolina	FWD	1598	141	192	11.06-08.14	*
1.6 VXR (L08) (Z 16 LER)		Gasolina	FWD	1598	141	192	11.06-08.14	*
1.6 VXR (L08) (A 16 LES)		Gasolina	FWD	1598	150	204	06.11-08.14	*
1.6 VXR (L08) (A 16 LES)		Gasolina	FWD	1598	154	209	06.11-08.14	*
1.6 VXR (L08) (A 16 LES)		Gasolina	FWD	1598	155	211	06.11-03.12	*
<b>CORSA Mk IV (E) (X15) 08.14-</b>					<b>[CAMBIADO]:Fastback (Supermini car-B Segment)</b>			
1.6 VXR (B 16 LES)		Gasolina	FWD	1598	151	205	04.15-	*
<b>MERIVA Mk II (B) (S10) 06.10-</b>					<b>MPV (Mini MPV-M1 Segment)</b>			
1.4 (A 14 NEL)		Gasolina	FWD	1364	88	120	06.10-10.13	*
1.4 (B 14 NEL)		Gasolina	FWD	1364	88	120	06.10-10.13	*
1.4 (A 14 NET)		Gasolina	FWD	1364	103	140	06.10-10.13	*
1.4 (B 14 NET)		Gasolina	FWD	1364	103	140	06.10-10.13	*
1.4 LPG (A 14 NEL)		Gasol./Gas (LPG)	FWD	1364	88	120	06.11-03.17	*
1.6 CDTi (B 16 DTC)		Diesel	FWD	1598	70	95	01.14-01.17	*
1.6 CDTi (B 16 DTE)		Diesel	FWD	1598	81	110	07.14-03.17	*
1.6 CDTi (B 16 DTL)		Diesel	FWD	1598	81	110	07.14-03.17	*
1.6 CDTi (B 16 DTN)		Diesel	FWD	1598	81	110	07.14-03.17	*
1.6 CDTi (B 16 DTH)		Diesel	FWD	1598	100	136	08.13-01.17	*
1.7 CDTi (A 17 DT)		Diesel	FWD	1686	74	101	06.10-01.17	*
1.7 CDTi (A 17 DTC)		Diesel	FWD	1686	81	110	06.10-06.15	*
1.7 CDTi (A 17 DTI)		Diesel	FWD	1686	81	110	06.10-06.15	*
1.7 CDTi (A 17 DTS)		Diesel	FWD	1686	96	131	06.10-10.13	*
<b>ZAFIRA Mk I (A) (T98) 11.98-08.05</b>					<b>MPV (Compact MPV-M1 Segment)</b>			
2.0 GSI Turbo (Z 20 LET)		Gasolina	FWD	1998	141	192	09.01-06.05	*
2.0 (Z 20 LET)		Gasolina	FWD	1998	147	199	06.02-06.05	*

# LISTA DE APLICACIONES - BUYERS GUIDE

<b>ZAFIRA Mk II (B) (A05) 04.05-11.14</b>					<b>MPV (Compact MPV-M1 Segment)</b>			
1.6 (Z 16 XE1)		Gasolina	FWD	1598	77	105	07.05-11.14	*
1.6 (Z 16 XEP)		Gasolina	FWD	1598	77	105	07.05-11.14	*
1.6 (A 16 XER)		Gasolina	FWD	1598	85	115	12.07-11.14	*
1.6 (Z 16 XER)		Gasolina	FWD	1598	85	115	12.07-11.14	*
1.8 (A 18 XEL)		Gasolina	FWD	1796	88	120	04.13-11.14	*
2.0 (Z 20 LER)		Gasolina	FWD	1998	147	200	07.05-11.14	*
2.2 (Z 22 YH)		Gasolina	FWD	2198	110	150	07.05-11.14	*
1.7 CDTi (A 17 DTJ)		Diesel	FWD	1686	81	110	04.09-11.14	*
1.7 CDTi (Z 17 DTJ)		Diesel	FWD	1686	81	110	04.09-11.14	*
1.7 CDTi (A 17 DTR)		Diesel	FWD	1686	92	125	01.08-11.14	*
1.9 CDTi (Z 19 DT)		Diesel	FWD	1910	88	120	07.05-11.14	*
1.9 CDTi (Z 19 DTH)		Diesel	FWD	1910	110	150	07.05-11.14	*