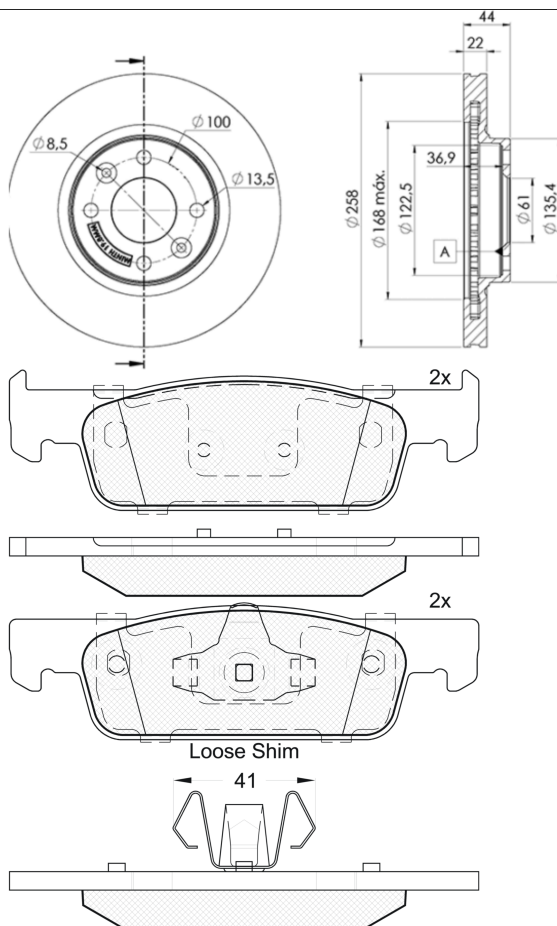


LISTA DE APLICACIONES - BUYERS GUIDE

**3R21153108**

Weight: 11.660



**3R21153108**



Ate - Teves

140.1x40.1x18  
Ø258x22x44

**WVA**

25702

25703

Sin Filas



Trac.	CC	Kw	CV
-------	----	----	----



Front / Rear

**RENAULT**

							<b>[CAMBIADO]:Fastback (Supermini car-B Segment)</b>		
<b>CLIO IV (BH_) 11.12-</b>									
0.9 TCe 90 (BHNF, BHMA, BHMH, BHJK, BHJR) (H4B 400)	Gasolina	FWD	898	66	90	11.12-08.21	*		
0.9 TCe 90 (BHNF, BHMA, BHMH, BHJK, BHJR) (H4B 400)	Gasolina	FWD	898	66	90	11.12-08.21	*		
0.9 TCe 90 (BHNF, BHMA, BHMH, BHJK, BHJR) (H4B 408)	Gasolina	FWD	898	66	90	11.12-08.21	*		
0.9 TCe 90 (BHNF, BHMA, BHMH, BHJK, BHJR) (H4B 408)	Gasolina	FWD	898	66	90	11.12-08.21	*		
1.2 16V (D4F 728)	Gasolina	FWD	1149	54	73	11.12-08.21	*		
1.2 16V (D4F 728)	Gasolina	FWD	1149	54	73	11.12-08.21	*		
1.2 16V (D4F 740)	Gasolina	FWD	1149	54	73	11.12-08.21	*		
1.2 16V (D4F 740)	Gasolina	FWD	1149	54	73	11.12-08.21	*		
1.2 TCe 120 (BHM0) (H5F 403)	Gasolina	FWD	1197	88	120	03.13-08.21	*		
1.2 TCe 120 (BHM0) (H5F 403)	Gasolina	FWD	1197	88	120	03.13-08.21	*		
1.2 LPG 16V (D4F 740)	Gasol./Gas (LPG)	FWD	1149	54	73	11.12-06.15	*		
1.2 LPG 16V (D4F 740)	Gasol./Gas (LPG)	FWD	1149	54	73	11.12-06.15	*		
1.0 Campus Flex	Gasol./Etanol	FWD	999	59	80	11.12-	*		
1.0 Campus Flex	Gasol./Etanol	FWD	999	59	80	11.12-	*		
1.5 dCi 75 (BHN3) (K9K 612)	Diesel	FWD	1461	55	75	11.12-08.21	*		
1.5 dCi 75 (BHN3) (K9K 612)	Diesel	FWD	1461	55	75	11.12-08.21	*		
1.5 dCi 75 (BHN3) (K9K 628)	Diesel	FWD	1461	55	75	11.12-08.21	*		
1.5 dCi 75 (BHN3) (K9K 628)	Diesel	FWD	1461	55	75	11.12-08.21	*		
1.5 dCi 90 (BHAL, BHAJ, BHN4) (K9K 608)	Diesel	FWD	1461	66	90	11.12-08.21	*		

# LISTA DE APLICACIONES - BUYERS GUIDE

1.5 dCi 90 (BHAL, BHAJ, BHN4) (K9K 608)	Diesel	FWD	1461	66	90	11.12-08.21	*	
1.5 dCi 90 (BHAL, BHAJ, BHN4) (K9K 628)	Diesel	FWD	1461	66	90	11.12-08.21	*	
1.5 dCi 90 (BHAL, BHAJ, BHN4) (K9K 628)	Diesel	FWD	1461	66	90	11.12-08.21	*	
1.5 dCi 90 (BHAL, BHAJ, BHN4) (K9K 638)	Diesel	FWD	1461	66	90	11.12-08.21	*	
1.5 dCi 90 (BHAL, BHAJ, BHN4) (K9K 638)	Diesel	FWD	1461	66	90	11.12-08.21	*	
<b>CLIO IV (BH_) 01.14-</b>							<b>Furgón/hatchback (LCVs-N1 Segment)</b>	
0.9 TCe 90 (H4B 400)	Gasolina	FWD	898	66	90	01.14-08.21	*	
0.9 TCe 90 (H4B 400)	Gasolina	FWD	898	66	90	01.14-08.21	*	
0.9 TCe 90 (H4B 408)	Gasolina	FWD	898	66	90	01.14-08.21	*	
0.9 TCe 90 (H4B 408)	Gasolina	FWD	898	66	90	01.14-08.21	*	
1.2 16V	Gasolina	FWD	1149	55	75	01.14-08.21	*	
1.2 16V	Gasolina	FWD	1149	55	75	01.14-08.21	*	
1.5 dCi 75 (K9K 612)	Diesel	FWD	1461	55	75	01.14-08.21	*	
1.5 dCi 75 (K9K 612)	Diesel	FWD	1461	55	75	01.14-08.21	*	
1.5 dCi 90 (BHAJ) (K9K 608)	Diesel	FWD	1461	66	90	01.14-08.21	*	
1.5 dCi 90 (BHAJ) (K9K 608)	Diesel	FWD	1461	66	90	01.14-08.21	*	
1.5 dCi 90 (BHAJ) (K9K 628)	Diesel	FWD	1461	66	90	01.14-08.21	*	
1.5 dCi 90 (BHAJ) (K9K 628)	Diesel	FWD	1461	66	90	01.14-08.21	*	
1.5 dCi 90 (BHAJ) (K9K 629)	Diesel	FWD	1461	66	90	01.14-08.21	*	
1.5 dCi 90 (BHAJ) (K9K 629)	Diesel	FWD	1461	66	90	01.14-08.21	*	
<b>CLIO IV Grandtour (KH_) 11.12-</b>							<b>[CAMBIADO]:Break (Supermini car-B Segment)</b>	
0.9 TCe 90 (KHJR, KHMA, KHM1) (H4B 400)	Gasolina	FWD	898	66	90	01.13-08.21	*	
0.9 TCe 90 (KHJR, KHMA, KHM1) (H4B 400)	Gasolina	FWD	898	66	90	01.13-08.21	*	
0.9 TCe 90 (KHJR, KHMA, KHM1) (H4B 408)	Gasolina	FWD	898	66	90	01.13-08.21	*	
0.9 TCe 90 (KHJR, KHMA, KHM1) (H4B 408)	Gasolina	FWD	898	66	90	01.13-08.21	*	
1.2 16V (D4F 740)	Gasolina	FWD	1149	54	73	01.13-08.21	*	
1.2 16V (D4F 740)	Gasolina	FWD	1149	54	73	01.13-08.21	*	
1.2 TCe 120 (KHM0) (H5F 403)	Gasolina	FWD	1197	88	120	03.13-08.21	*	
1.2 TCe 120 (KHM0) (H5F 403)	Gasolina	FWD	1197	88	120	03.13-08.21	*	
1.5 dCi 75 (K9K 612)	Diesel	FWD	1461	55	75	01.13-08.21	*	
1.5 dCi 75 (K9K 612)	Diesel	FWD	1461	55	75	01.13-08.21	*	
1.5 dCi 75 (K9K 628)	Diesel	FWD	1461	55	75	01.13-08.21	*	
1.5 dCi 75 (K9K 628)	Diesel	FWD	1461	55	75	01.13-08.21	*	
1.5 dCi 90 (KHN3, KHN4) (K9K 608)	Diesel	FWD	1461	66	90	11.12-08.21	*	
1.5 dCi 90 (KHN3, KHN4) (K9K 608)	Diesel	FWD	1461	66	90	11.12-08.21	*	
1.5 dCi 90 (KHN3, KHN4) (K9K 628)	Diesel	FWD	1461	66	90	11.12-08.21	*	
1.5 dCi 90 (KHN3, KHN4) (K9K 628)	Diesel	FWD	1461	66	90	11.12-08.21	*	
1.5 dCi 90 (KHN3, KHN4) (K9K 629)	Diesel	FWD	1461	66	90	11.12-08.21	*	
1.5 dCi 90 (KHN3, KHN4) (K9K 629)	Diesel	FWD	1461	66	90	11.12-08.21	*	
<b>CLIO IV Grandtour (KH_) 01.13-</b>							<b>[CAMBIADO]:Furgón/Break (Supermini car-B Segment)</b>	
0.9 TCe 90 (H4B 400)	Gasolina	FWD	898	66	90	01.14-08.21	*	
0.9 TCe 90 (H4B 400)	Gasolina	FWD	898	66	90	01.14-08.21	*	
1.5 dCi 75 (K9K 612)	Diesel	FWD	1461	55	75	01.14-08.21	*	
1.5 dCi 75 (K9K 612)	Diesel	FWD	1461	55	75	01.14-08.21	*	
1.5 dCi 90 (K9K 608)	Diesel	FWD	1461	66	90	01.14-08.21	*	
1.5 dCi 90 (K9K 608)	Diesel	FWD	1461	66	90	01.14-08.21	*	