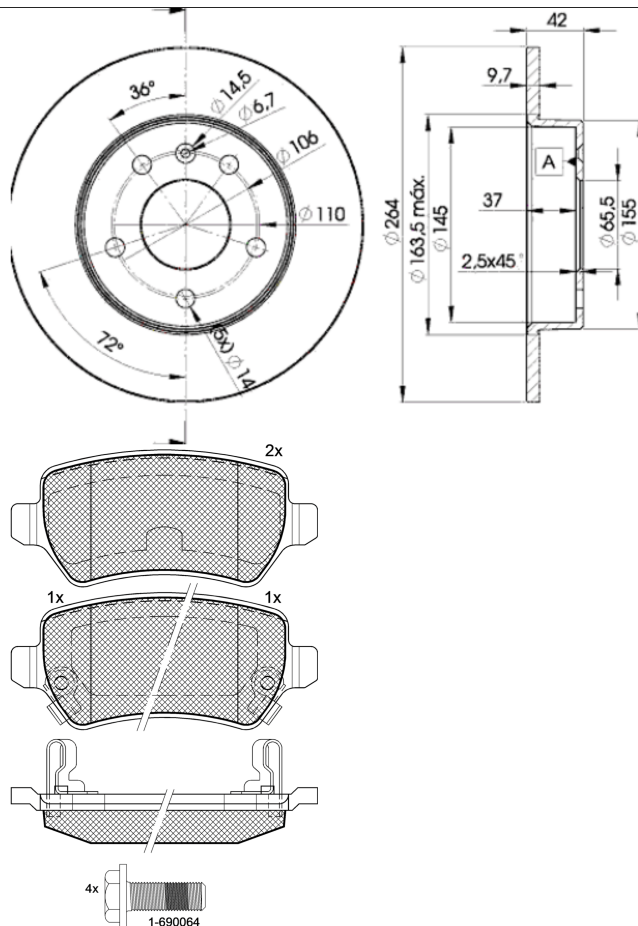


LISTA DE APLICACIONES - BUYERS GUIDE

**3R16229110**

Weight: 8.995



**3R16229110**



Trw

95.4x42.6x15.2  
Ø264x10x42

**WVA**

23417

23655

Sin Filas



Trac.	CC	Kw	CV
-------	----	----	----



Front / Rear

**OPEL**

**ASTRA G (T98) 02.98-07.05**

**[CAMBIADO]:Break (Compact car-C Segment)**

Model	Trac.	CC	Kw	CV	Period	Notes
1.6 (F35) (Z 16 SE)	FWD	1598	62	84	09.00-07.04	*
1.6 (F35) (Z 16 SE)	FWD	1598	62	84	09.00-07.04	*
1.6 16V (F35) (X 16 XEL)	FWD	1598	74	101	02.98-07.04	*
1.6 16V (F35) (X 16 XEL)	FWD	1598	74	101	02.98-07.04	*
1.6 16V (F35) (Z 16 XE)	FWD	1598	74	101	02.98-07.04	*
1.6 16V (F35) (Z 16 XE)	FWD	1598	74	101	02.98-07.04	*
1.6 (F35) (Z 16 XEP)	FWD	1598	76	103	12.02-05.04	*
1.6 (F35) (Z 16 XEP)	FWD	1598	76	103	12.02-05.04	*
1.8	FWD	1796	81	110	02.03-07.04	*
1.8	FWD	1796	81	110	02.03-07.04	*
1.8 16V (F35) (Z 18 XE)	FWD	1796	92	125	09.00-07.04	*
1.8 16V (F35) (Z 18 XE)	FWD	1796	92	125	09.00-07.04	*
2.0 OPC (F35) (Z 20 LET)	FWD	1998	141	192	09.02-07.04	*
2.0 OPC (F35) (Z 20 LET)	FWD	1998	141	192	09.02-07.04	*
2.0 OPC (F35) (Z 20 LET)	FWD	1998	147	200	11.02-07.04	*
2.0 OPC (F35) (Z 20 LET)	FWD	1998	147	200	11.02-07.04	*
2.2 16V (F35) (Z 22 SE)	FWD	2198	108	147	03.01-07.04	*
2.2 16V (F35) (Z 22 SE)	FWD	2198	108	147	03.01-07.04	*
1.6 CNG (F35) (Z 16 YNG)	FWD	1598	71	97	03.03-07.04	*
1.6 CNG (F35) (Z 16 YNG)	FWD	1598	71	97	03.03-07.04	*
2.0 DI (F35) (X 20 DTL)	FWD	1995	60	82	02.98-07.04	*

# LISTA DE APLICACIONES - BUYERS GUIDE

2.0 DI (F35) (X 20 DTL)		Diesel	FWD	1995	60	82	02.98-07.04	*	
2.0 DI (F35) (Y 20 DTL)		Diesel	FWD	1995	60	82	02.98-07.04	*	
2.0 DI (F35) (Y 20 DTL)		Diesel	FWD	1995	60	82	02.98-07.04	*	
2.0 DTI 16V (F35) (Y 20 DTH)		Diesel	FWD	1995	74	101	08.99-07.04	*	
2.0 DTI 16V (F35) (Y 20 DTH)		Diesel	FWD	1995	74	101	08.99-07.04	*	
2.2 DTI (F35) (Y 22 DTR)		Diesel	FWD	2172	92	125	09.02-07.04	*	
2.2 DTI (F35) (Y 22 DTR)		Diesel	FWD	2172	92	125	09.02-07.04	*	
<b>ASTRA G (T98) 02.98-12.09</b>							<b>[CAMBIADO]:Fastback (Compact car-C Segment)</b>		
1.6 16V (F08, F48) (C 16 SEL)		Gasolina	FWD	1598	74	101	02.98-01.05	*	
1.6 16V (F08, F48) (C 16 SEL)		Gasolina	FWD	1598	74	101	02.98-01.05	*	
1.6 16V (F08, F48) (X 16 XEL)		Gasolina	FWD	1598	74	101	02.98-01.05	*	
1.6 16V (F08, F48) (X 16 XEL)		Gasolina	FWD	1598	74	101	02.98-01.05	*	
1.6 16V (F08, F48) (Z 16 XE)		Gasolina	FWD	1598	74	101	02.98-01.05	*	
1.6 16V (F08, F48) (Z 16 XE)		Gasolina	FWD	1598	74	101	02.98-01.05	*	
1.6 (F08, F48) (Z 16 XEP)		Gasolina	FWD	1598	76	103	11.02-01.05	*	
1.6 (F08, F48) (Z 16 XEP)		Gasolina	FWD	1598	76	103	11.02-01.05	*	
1.8 (F08, F48)		Gasolina	FWD	1796	81	110	02.03-01.04	*	
1.8 (F08, F48)		Gasolina	FWD	1796	81	110	02.03-01.04	*	
1.8 16V (F08, F48) (Z 18 XE)		Gasolina	FWD	1796	92	125	09.00-01.05	*	
1.8 16V (F08, F48) (Z 18 XE)		Gasolina	FWD	1796	92	125	09.00-01.05	*	
2.0 OPC (F08, F48) (Z 20 LET)		Gasolina	FWD	1998	141	192	09.02-01.05	*	
2.0 OPC (F08, F48) (Z 20 LET)		Gasolina	FWD	1998	141	192	09.02-01.05	*	
2.0 OPC (F08, F48) (Z 20 LET)		Gasolina	FWD	1998	147	200	11.02-01.05	*	
2.0 OPC (F08, F48) (Z 20 LET)		Gasolina	FWD	1998	147	200	11.02-01.05	*	
2.2 16V (F08, F48) (Z 22 SE)		Gasolina	FWD	2198	108	147	06.00-01.05	*	
2.2 16V (F08, F48) (Z 22 SE)		Gasolina	FWD	2198	108	147	06.00-01.05	*	
2.0 DI (F08, F48) (X 20 DTL)		Diesel	FWD	1995	60	82	02.98-01.05	*	
2.0 DI (F08, F48) (X 20 DTL)		Diesel	FWD	1995	60	82	02.98-01.05	*	
2.0 DI (F08, F48) (Y 20 DTL)		Diesel	FWD	1995	60	82	02.98-01.05	*	
2.0 DI (F08, F48) (Y 20 DTL)		Diesel	FWD	1995	60	82	02.98-01.05	*	
2.0 DTI 16V (F08, F48) (Y 20 DTH)		Diesel	FWD	1995	74	101	08.99-01.05	*	
2.0 DTI 16V (F08, F48) (Y 20 DTH)		Diesel	FWD	1995	74	101	08.99-01.05	*	
2.2 DTI (F08, F48) (Y 22 DTR)		Diesel	FWD	2172	92	125	09.02-01.05	*	
2.2 DTI (F08, F48) (Y 22 DTR)		Diesel	FWD	2172	92	125	09.02-01.05	*	
<b>ASTRA G (F70) 09.98-04.05</b>							<b>[CAMBIADO]:Furgón/Break (Compact car-C Segment)</b>		
2.0 DI (F70) (X 20 DTL)		Diesel	FWD	1995	60	82	01.99-04.05	*	
2.0 DI (F70) (X 20 DTL)		Diesel	FWD	1995	60	82	01.99-04.05	*	
2.0 DI (F70) (Y 20 DTL)		Diesel	FWD	1995	60	82	01.99-04.05	*	
2.0 DI (F70) (Y 20 DTL)		Diesel	FWD	1995	60	82	01.99-04.05	*	
<b>ASTRA G (T98) 03.01-10.05</b>							<b>Cabrío (Compact car-C Segment)</b>		
1.8 16V (F67) (Z 18 XE)		Gasolina	FWD	1796	92	125	03.01-10.05	*	
1.8 16V (F67) (Z 18 XE)		Gasolina	FWD	1796	92	125	03.01-10.05	*	
2.0 OPC (F67) (Z 20 LET)		Gasolina	FWD	1998	141	192	03.02-10.05	*	
2.0 OPC (F67) (Z 20 LET)		Gasolina	FWD	1998	141	192	03.02-10.05	*	
2.0 16V Turbo (F67) (Z 20 LET)		Gasolina	FWD	1998	147	200	11.02-10.05	*	
2.0 16V Turbo (F67) (Z 20 LET)		Gasolina	FWD	1998	147	200	11.02-10.05	*	
2.2 16V (F67) (Z 22 SE)		Gasolina	FWD	2198	108	147	03.01-10.05	*	
2.2 16V (F67) (Z 22 SE)		Gasolina	FWD	2198	108	147	03.01-10.05	*	
2.2 DTI (F67) (Y 22 DTR)		Diesel	FWD	2172	92	125	09.02-10.05	*	
2.2 DTI (F67) (Y 22 DTR)		Diesel	FWD	2172	92	125	09.02-10.05	*	

# LISTA DE APLICACIONES - BUYERS GUIDE

<b>ASTRA G (T98) 03.00-06.06</b>					<b>Coupé (Compact car-C Segment)</b>			
1.6 16V (F07) (Z 16 XEP)		Gasolina	FWD	1598	76	103	03.00-05.05	*
1.6 16V (F07) (Z 16 XEP)		Gasolina	FWD	1598	76	103	03.00-05.05	*
1.8 16V (F07) (Z 18 XE)		Gasolina	FWD	1796	92	125	09.00-05.05	*
1.8 16V (F07) (Z 18 XE)		Gasolina	FWD	1796	92	125	09.00-05.05	*
2.0 16V Turbo (F07) (Z 20 LET)		Gasolina	FWD	1998	141	192	08.01-05.05	*
2.0 16V Turbo (F07) (Z 20 LET)		Gasolina	FWD	1998	141	192	08.01-05.05	*
2.0 16V Turbo (F07) (Z 20 LET)		Gasolina	FWD	1998	147	200	11.02-05.05	*
2.0 16V Turbo (F07) (Z 20 LET)		Gasolina	FWD	1998	147	200	11.02-05.05	*
2.2 16V (F07) (Z 22 SE)		Gasolina	FWD	2198	108	147	09.00-05.05	*
2.2 16V (F07) (Z 22 SE)		Gasolina	FWD	2198	108	147	09.00-05.05	*
2.2 DTI (F07) (Y 22 DTR)		Diesel	FWD	2172	92	125	09.02-05.05	*
2.2 DTI (F07) (Y 22 DTR)		Diesel	FWD	2172	92	125	09.02-05.05	*
<b>ASTRA G (T98) 03.98-12.09</b>					<b>Sedán (Compact car-C Segment)</b>			
1.6 16V (F69) (X 16 XEL)		Gasolina	FWD	1598	74	101	09.98-01.05	*
1.6 16V (F69) (X 16 XEL)		Gasolina	FWD	1598	74	101	09.98-01.05	*
1.6 16V (F69) (Z 16 XE)		Gasolina	FWD	1598	74	101	09.98-01.05	*
1.6 16V (F69) (Z 16 XE)		Gasolina	FWD	1598	74	101	09.98-01.05	*
1.6 (F69) (Z 16 XEP)		Gasolina	FWD	1598	76	103	12.02-12.09	*
1.6 (F69) (Z 16 XEP)		Gasolina	FWD	1598	76	103	12.02-12.09	*
1.8		Gasolina	FWD	1796	81	110	02.03-01.05	*
1.8		Gasolina	FWD	1796	81	110	02.03-01.05	*
1.8 16V (F69) (Z 18 XE)		Gasolina	FWD	1796	92	125	06.00-01.05	*
1.8 16V (F69) (Z 18 XE)		Gasolina	FWD	1796	92	125	06.00-01.05	*
2.2 16V (F69) (Z 22 SE)		Gasolina	FWD	2198	108	147	03.01-01.05	*
2.2 16V (F69) (Z 22 SE)		Gasolina	FWD	2198	108	147	03.01-01.05	*
2.0 DI (F69) (X 20 DTL)		Diesel	FWD	1995	60	82	09.98-01.05	*
2.0 DI (F69) (X 20 DTL)		Diesel	FWD	1995	60	82	09.98-01.05	*
2.0 DI (F69) (Y 20 DTL)		Diesel	FWD	1995	60	82	09.98-01.05	*
2.0 DI (F69) (Y 20 DTL)		Diesel	FWD	1995	60	82	09.98-01.05	*
2.0 DTI 16V (F69) (Y 20 DTH)		Diesel	FWD	1995	74	101	08.99-01.05	*
2.0 DTI 16V (F69) (Y 20 DTH)		Diesel	FWD	1995	74	101	08.99-01.05	*
2.2 DTI (F69) (Y 22 DTR)		Diesel	FWD	2172	92	125	09.02-01.05	*
2.2 DTI (F69) (Y 22 DTR)		Diesel	FWD	2172	92	125	09.02-01.05	*
<b>ASTRA H (A04) 08.04-10.10</b>					<b>[CAMBIADO]:Break (Compact car-C Segment)</b>			
1.6 (L35) (A 16 XER)		Gasolina	FWD	1598	85	116	11.06-10.10	*
1.6 (L35) (A 16 XER)		Gasolina	FWD	1598	85	116	11.06-10.10	*
1.6 (L35) (Z 16 XER)		Gasolina	FWD	1598	85	116	11.06-10.10	*
1.6 (L35) (Z 16 XER)		Gasolina	FWD	1598	85	116	11.06-10.10	*
1.6 Turbo (L35) (A 16 LET)		Gasolina	FWD	1598	132	180	02.07-10.10	*
1.6 Turbo (L35) (A 16 LET)		Gasolina	FWD	1598	132	180	02.07-10.10	*
1.6 Turbo (L35) (Z 16 LET)		Gasolina	FWD	1598	132	180	02.07-10.10	*
1.6 Turbo (L35) (Z 16 LET)		Gasolina	FWD	1598	132	180	02.07-10.10	*
1.8 (L35) (Z 18 XE)		Gasolina	FWD	1796	92	125	08.04-10.10	*
1.8 (L35) (Z 18 XE)		Gasolina	FWD	1796	92	125	08.04-10.10	*
1.8 (L35) (A 18 XER)		Gasolina	FWD	1796	103	140	11.05-10.10	*
1.8 (L35) (A 18 XER)		Gasolina	FWD	1796	103	140	11.05-10.10	*
1.8 (L35) (Z 18 XER)		Gasolina	FWD	1796	103	140	11.05-10.10	*
1.8 (L35) (Z 18 XER)		Gasolina	FWD	1796	103	140	11.05-10.10	*
2.0 Turbo (L35) (Z 20 LEL)		Gasolina	FWD	1998	125	170	08.04-10.10	*

# LISTA DE APLICACIONES - BUYERS GUIDE

2.0 Turbo (L35) (Z 20 LEL)		Gasolina	FWD	1998	125	170	08.04-10.10	*
2.0 Turbo (L35) (Z 20 LER)		Gasolina	FWD	1998	147	200	09.04-10.10	*
2.0 Turbo (L35) (Z 20 LER)		Gasolina	FWD	1998	147	200	09.04-10.10	*
1.3 CDTI (L35) (Z 13 DTH)		Diesel	FWD	1248	66	90	08.05-10.10	*
1.3 CDTI (L35) (Z 13 DTH)		Diesel	FWD	1248	66	90	08.05-10.10	*
1.7 CDTI (L35) (Z 17 DTL)		Diesel	FWD	1686	59	80	08.04-10.10	*
1.7 CDTI (L35) (Z 17 DTL)		Diesel	FWD	1686	59	80	08.04-10.10	*
1.7 CDTI (L35) (Z 17 DTH)		Diesel	FWD	1686	74	101	08.04-10.10	*
1.7 CDTI (L35) (Z 17 DTH)		Diesel	FWD	1686	74	101	08.04-10.10	*
1.7 CDTI (L35) (A 17 DTJ)		Diesel	FWD	1686	81	110	12.08-10.10	*
1.7 CDTI (L35) (A 17 DTJ)		Diesel	FWD	1686	81	110	12.08-10.10	*
1.7 CDTI (L35) (Z 17 DTJ)		Diesel	FWD	1686	81	110	12.08-10.10	*
1.7 CDTI (L35) (Z 17 DTJ)		Diesel	FWD	1686	81	110	12.08-10.10	*
1.7 CDTI (L35) (A 17 DTR)		Diesel	FWD	1686	92	125	04.07-10.10	*
1.7 CDTI (L35) (A 17 DTR)		Diesel	FWD	1686	92	125	04.07-10.10	*
1.7 CDTI (L35) (Z 17 DTR)		Diesel	FWD	1686	92	125	04.07-10.10	*
1.7 CDTI (L35) (Z 17 DTR)		Diesel	FWD	1686	92	125	04.07-10.10	*
1.9 CDTI (L35) (Z 19 DTL)		Diesel	FWD	1910	74	100	09.05-10.10	*
1.9 CDTI (L35) (Z 19 DTL)		Diesel	FWD	1910	74	100	09.05-10.10	*
1.9 CDTI (L35) (Z 19 DT)		Diesel	FWD	1910	88	120	09.05-10.10	*
1.9 CDTI (L35) (Z 19 DT)		Diesel	FWD	1910	88	120	09.05-10.10	*
1.9 CDTI 16V (L35) (Z 19 DTJ)		Diesel	FWD	1910	88	120	08.04-10.10	*
1.9 CDTI 16V (L35) (Z 19 DTJ)		Diesel	FWD	1910	88	120	08.04-10.10	*
1.9 CDTI		Diesel	RWD	1910	103	140	12.04-	*
1.9 CDTI		Diesel	RWD	1910	103	140	12.04-	*
1.9 CDTI (L35) (Z 19 DTH)		Diesel	FWD	1910	110	150	09.04-10.10	*
1.9 CDTI (L35) (Z 19 DTH)		Diesel	FWD	1910	110	150	09.04-10.10	*
<b>ASTRA H (A04) 01.04-01.11</b>							<b>[CAMBIADO]:Fastback (Compact car-C Segment)</b>	
1.6 Turbo (L48) (A 16 LET)		Gasolina	FWD	1598	132	180	02.07-10.10	*
1.6 Turbo (L48) (A 16 LET)		Gasolina	FWD	1598	132	180	02.07-10.10	*
1.6 Turbo (L48) (Z 16 LET)		Gasolina	FWD	1598	132	180	02.07-10.10	*
1.6 Turbo (L48) (Z 16 LET)		Gasolina	FWD	1598	132	180	02.07-10.10	*
1.8 (L48) (Z 18 XE)		Gasolina	FWD	1796	92	125	01.04-10.10	*
1.8 (L48) (Z 18 XE)		Gasolina	FWD	1796	92	125	01.04-10.10	*
1.8 (L48) (A 18 XER)		Gasolina	FWD	1796	103	140	01.06-10.10	*
1.8 (L48) (A 18 XER)		Gasolina	FWD	1796	103	140	01.06-10.10	*
1.8 (L48) (Z 18 XER)		Gasolina	FWD	1796	103	140	01.06-10.10	*
1.8 (L48) (Z 18 XER)		Gasolina	FWD	1796	103	140	01.06-10.10	*
2.0 Turbo (L48) (Z 20 LEL)		Gasolina	FWD	1998	125	170	03.04-10.10	*
2.0 Turbo (L48) (Z 20 LEL)		Gasolina	FWD	1998	125	170	03.04-10.10	*
2.0 Turbo (L48) (Z 20 LER)		Gasolina	FWD	1998	147	200	09.04-10.10	*
2.0 Turbo (L48) (Z 20 LER)		Gasolina	FWD	1998	147	200	09.04-10.10	*
1.3 CDTI (L48) (Z 13 DTH)		Diesel	FWD	1248	66	90	08.05-10.10	*
1.3 CDTI (L48) (Z 13 DTH)		Diesel	FWD	1248	66	90	08.05-10.10	*
1.7 CDTI (L48) (Z 17 DTL)		Diesel	FWD	1686	59	80	03.04-10.10	*
1.7 CDTI (L48) (Z 17 DTL)		Diesel	FWD	1686	59	80	03.04-10.10	*
1.7 CDTI (L48) (Z 17 DTH)		Diesel	FWD	1686	74	100	03.04-10.10	*
1.7 CDTI (L48) (Z 17 DTH)		Diesel	FWD	1686	74	100	03.04-10.10	*
1.7 CDTI (L48) (A 17 DTJ)		Diesel	FWD	1686	81	110	04.07-09.09	*
1.7 CDTI (L48) (A 17 DTJ)		Diesel	FWD	1686	81	110	04.07-09.09	*
1.7 CDTI (L48) (Z 17 DTJ)		Diesel	FWD	1686	81	110	04.07-09.09	*

# LISTA DE APLICACIONES - BUYERS GUIDE

1.7 CDTI (L48) (Z 17 DTJ)		Diesel	FWD	1686	81	110	04.07-09.09	*
1.7 CDTI (L48) (A 17 DTR)		Diesel	FWD	1686	92	125	04.07-09.09	*
1.7 CDTI (L48) (A 17 DTR)		Diesel	FWD	1686	92	125	04.07-09.09	*
1.7 CDTI (L48) (Z 17 DTR)		Diesel	FWD	1686	92	125	04.07-09.09	*
1.7 CDTI (L48) (Z 17 DTR)		Diesel	FWD	1686	92	125	04.07-09.09	*
1.9 CDTI (L48) (Z 19 DTL)		Diesel	FWD	1910	74	100	09.05-10.10	*
1.9 CDTI (L48) (Z 19 DTL)		Diesel	FWD	1910	74	100	09.05-10.10	*
1.9 CDTI (L48) (Z 19 DT)		Diesel	FWD	1910	88	120	06.04-10.10	*
1.9 CDTI (L48) (Z 19 DT)		Diesel	FWD	1910	88	120	06.04-10.10	*
1.9 CDTI 16V (L48) (Z 19 DTJ)		Diesel	FWD	1910	88	120	04.04-10.10	*
1.9 CDTI 16V (L48) (Z 19 DTJ)		Diesel	FWD	1910	88	120	04.04-10.10	*
1.9 CDTI (L48) (Z 19 DTH)		Diesel	FWD	1910	110	150	09.04-10.10	*
1.9 CDTI (L48) (Z 19 DTH)		Diesel	FWD	1910	110	150	09.04-10.10	*
<b>ASTRA H (A04) 02.07-12.13</b>							<b>Sedán (Compact car-C Segment)</b>	
1.6 (L69) (Z 16 XER)		Gasolina	FWD	1598	85	116	09.08-06.10	*
1.6 (L69) (Z 16 XER)		Gasolina	FWD	1598	85	116	09.08-06.10	*
1.7 CDTi (L69) (Z 17 DTH)		Diesel	FWD	1686	74	101	02.07-10.10	*
1.7 CDTi (L69) (Z 17 DTH)		Diesel	FWD	1686	74	101	02.07-10.10	*
<b>ASTRA H CLASSIC (A04) 01.09-</b>							<b>[CAMBIADO]:Fastback (Compact car-C Segment)</b>	
1.3 CDTI (L48) (Z 13 DTH)		Diesel	FWD	1248	66	90	01.09-05.14	*
1.3 CDTI (L48) (Z 13 DTH)		Diesel	FWD	1248	66	90	01.09-05.14	*
<b>ASTRA H GTC (A04) 03.05-10.10</b>							<b>[CAMBIADO]:Fastback (Compact car-C Segment)</b>	
1.6 Turbo (L08) (A 16 LET)		Gasolina	FWD	1598	132	180	02.07-10.10	*
1.6 Turbo (L08) (A 16 LET)		Gasolina	FWD	1598	132	180	02.07-10.10	*
1.6 Turbo (L08) (Z 16 LET)		Gasolina	FWD	1598	132	180	02.07-10.10	*
1.6 Turbo (L08) (Z 16 LET)		Gasolina	FWD	1598	132	180	02.07-10.10	*
1.8 (L08) (Z 18 XE)		Gasolina	FWD	1796	92	125	03.05-10.10	*
1.8 (L08) (Z 18 XE)		Gasolina	FWD	1796	92	125	03.05-10.10	*
1.8 (L08) (Z 18 XER)		Gasolina	FWD	1796	103	140	01.06-10.10	*
1.8 (L08) (Z 18 XER)		Gasolina	FWD	1796	103	140	01.06-10.10	*
2.0 Turbo (L08) (Z 20 LEL)		Gasolina	FWD	1998	125	170	03.05-10.10	*
2.0 Turbo (L08) (Z 20 LEL)		Gasolina	FWD	1998	125	170	03.05-10.10	*
2.0 Turbo (L08) (Z 20 LER)		Gasolina	FWD	1998	147	200	03.05-10.10	*
2.0 Turbo (L08) (Z 20 LER)		Gasolina	FWD	1998	147	200	03.05-10.10	*
1.3 CDTI (L08) (Z 13 DTH)		Diesel	FWD	1248	66	90	04.05-10.10	*
1.3 CDTI (L08) (Z 13 DTH)		Diesel	FWD	1248	66	90	04.05-10.10	*
1.7 CDTi (L08) (Z 17 DTL)		Diesel	FWD	1686	59	80	03.05-10.10	*
1.7 CDTi (L08) (Z 17 DTL)		Diesel	FWD	1686	59	80	03.05-10.10	*
1.7 CDTi (L08) (Z 17 DTH)		Diesel	FWD	1686	74	101	03.05-10.10	*
1.7 CDTi (L08) (Z 17 DTH)		Diesel	FWD	1686	74	101	03.05-10.10	*
1.7 CDTi (L08) (A 17 DTJ)		Diesel	FWD	1686	81	110	02.07-10.10	*
1.7 CDTi (L08) (A 17 DTJ)		Diesel	FWD	1686	81	110	02.07-10.10	*
1.7 CDTi (L08) (Z 17 DTJ)		Diesel	FWD	1686	81	110	02.07-10.10	*
1.7 CDTi (L08) (Z 17 DTJ)		Diesel	FWD	1686	81	110	02.07-10.10	*
1.7 CDTi (L08) (A 17 DTR)		Diesel	FWD	1686	92	125	02.07-10.10	*
1.7 CDTi (L08) (A 17 DTR)		Diesel	FWD	1686	92	125	02.07-10.10	*
1.7 CDTi (L08) (Z 17 DTR)		Diesel	FWD	1686	92	125	02.07-10.10	*
1.7 CDTi (L08) (Z 17 DTR)		Diesel	FWD	1686	92	125	02.07-10.10	*
1.9 CDTi (L08) (Z 19 DTL)		Diesel	FWD	1910	74	101	01.06-10.10	*
1.9 CDTi (L08) (Z 19 DTL)		Diesel	FWD	1910	74	101	01.06-10.10	*

# LISTA DE APLICACIONES - BUYERS GUIDE

1.9 CDTi (L08) (Z 19 DT)		Diesel	FWD	1910	88	120	09.05-10.10	*	
1.9 CDTi (L08) (Z 19 DT)		Diesel	FWD	1910	88	120	09.05-10.10	*	
1.9 CDTi 16V (L08) (Z 19 DTJ)		Diesel	FWD	1910	88	120	03.05-10.10	*	
1.9 CDTi 16V (L08) (Z 19 DTJ)		Diesel	FWD	1910	88	120	03.05-10.10	*	
1.9 CDTi (L08) (Z 19 DTH)		Diesel	FWD	1910	110	150	03.05-10.10	*	
1.9 CDTi (L08) (Z 19 DTH)		Diesel	FWD	1910	110	150	03.05-10.10	*	
<b>ASTRA H TwinTop (A04) 09.05-12.13</b>					<b>Cabrio (Compact car-C Segment)</b>				
1.6 Turbo (L67) (A 16 LET)		Gasolina	FWD	1598	132	180	02.07-10.10	*	
1.6 Turbo (L67) (A 16 LET)		Gasolina	FWD	1598	132	180	02.07-10.10	*	
1.6 Turbo (L67) (Z 16 LET)		Gasolina	FWD	1598	132	180	02.07-10.10	*	
1.6 Turbo (L67) (Z 16 LET)		Gasolina	FWD	1598	132	180	02.07-10.10	*	
2.0 Turbo (L67) (Z 20 LEL)		Gasolina	FWD	1998	125	170	09.05-10.10	*	
2.0 Turbo (L67) (Z 20 LEL)		Gasolina	FWD	1998	125	170	09.05-10.10	*	
2.0 Turbo (L67) (Z 20 LER)		Gasolina	FWD	1998	147	200	09.05-10.10	*	
2.0 Turbo (L67) (Z 20 LER)		Gasolina	FWD	1998	147	200	09.05-10.10	*	
1.9 CDTi (L67) (Z 19 DTH)		Diesel	FWD	1910	110	150	09.05-10.10	*	
1.9 CDTi (L67) (Z 19 DTH)		Diesel	FWD	1910	110	150	09.05-10.10	*	
<b>COMBO C 10.01-</b>					<b>Furgoneta/MPV (LCVs-N1 Segment)</b>				
1.7 CDTi 16V (Z 17 DTH)		Diesel	FWD	1686	74	101	12.04-	*	
1.7 CDTi 16V (Z 17 DTH)		Diesel	FWD	1686	74	101	12.04-	*	
<b>COMBO C Tour 10.01-</b>					<b>MPV (Large MPV-M1 Segment)</b>				
1.7 CDTi 16V (Z 17 DTH)		Diesel	FWD	1686	74	101	07.04-12.11	*	
1.7 CDTi 16V (Z 17 DTH)		Diesel	FWD	1686	74	101	07.04-12.11	*	
<b>MERIVA A (X03) 05.03-05.10</b>					<b>MPV (Mini MPV-M1 Segment)</b>				
1.4 16V Twinport (E75) (Z 14 XEP)		Gasolina	FWD	1364	66	90	07.04-05.10	*	
1.4 16V Twinport (E75) (Z 14 XEP)		Gasolina	FWD	1364	66	90	07.04-05.10	*	
1.6 Turbo (E75) (Z 16 LET)		Gasolina	FWD	1598	132	180	09.05-05.10	*	
1.6 Turbo (E75) (Z 16 LET)		Gasolina	FWD	1598	132	180	09.05-05.10	*	
1.7 CDTi (E75) (Z 17 DT)		Diesel	FWD	1686	74	100	09.03-05.10	*	
1.7 CDTi (E75) (Z 17 DT)		Diesel	FWD	1686	74	100	09.03-05.10	*	
1.7 CDTi (E75) (Z 17 DTH)		Diesel	FWD	1686	74	100	09.03-05.10	*	
1.7 CDTi (E75) (Z 17 DTH)		Diesel	FWD	1686	74	100	09.03-05.10	*	
1.7 CDTi (E75) (Z 17 DTR)		Diesel	FWD	1686	92	125	09.06-05.10	*	
1.7 CDTi (E75) (Z 17 DTR)		Diesel	FWD	1686	92	125	09.06-05.10	*	
<b>ZAFIRA A (T98) 04.99-06.06</b>					<b>MPV (Compact MPV-M1 Segment)</b>				
1.6 16V (F75) (X 16 XEL)		Gasolina	FWD	1598	74	101	04.99-06.05	*	
1.6 16V (F75) (X 16 XEL)		Gasolina	FWD	1598	74	101	04.99-06.05	*	
1.6 16V (F75) (Z 16 XE)		Gasolina	FWD	1598	74	101	04.99-06.05	*	
1.6 16V (F75) (Z 16 XE)		Gasolina	FWD	1598	74	101	04.99-06.05	*	
1.8		Gasolina	FWD	1796	81	110	02.03-06.05	*	
1.8		Gasolina	FWD	1796	81	110	02.03-06.05	*	
1.8 16V (F75) (X 18 XE1)		Gasolina	FWD	1796	85	116	04.99-09.00	*	
1.8 16V (F75) (X 18 XE1)		Gasolina	FWD	1796	85	116	04.99-09.00	*	
1.8 16V (F75) (Z 18 XE)		Gasolina	FWD	1796	92	125	09.00-06.05	*	
1.8 16V (F75) (Z 18 XE)		Gasolina	FWD	1796	92	125	09.00-06.05	*	
2.0 OPC (F75) (Z 20 LET)		Gasolina	FWD	1998	141	192	09.01-06.05	*	
2.0 OPC (F75) (Z 20 LET)		Gasolina	FWD	1998	141	192	09.01-06.05	*	
2.0 OPC (F75) (Z 20 LET)		Gasolina	FWD	1998	147	200	11.02-06.05	*	
2.0 OPC (F75) (Z 20 LET)		Gasolina	FWD	1998	147	200	11.02-06.05	*	
2.2 16V (F75) (Z 22 SE)		Gasolina	FWD	2198	108	147	09.00-06.05	*	

# LISTA DE APLICACIONES - BUYERS GUIDE

2.2 16V (F75) (Z 22 SE)	Gasolina	FWD	2198	108	147	09.00-06.05	*
1.6 CNG (F75) (Z 16 YNG)	Gasol./Gas (CNG)	FWD	1598	71	97	09.01-06.05	*
1.6 CNG (F75) (Z 16 YNG)	Gasol./Gas (CNG)	FWD	1598	71	97	09.01-06.05	*
2.0 DI 16V (F75) (X 20 DTL)	Diesel	FWD	1995	60	82	07.99-06.05	*
2.0 DI 16V (F75) (X 20 DTL)	Diesel	FWD	1995	60	82	07.99-06.05	*
2.0 DI 16V (F75) (Y 20 DTL)	Diesel	FWD	1995	60	82	07.99-06.05	*
2.0 DI 16V (F75) (Y 20 DTL)	Diesel	FWD	1995	60	82	07.99-06.05	*
2.0 DI (F75)	Diesel	FWD	1995	63	86	07.99-06.00	*
2.0 DI (F75)	Diesel	FWD	1995	63	86	07.99-06.00	*
2.0 DTI 16V (F75) (Y 20 DTH)	Diesel	FWD	1995	74	101	09.00-06.05	*
2.0 DTI 16V (F75) (Y 20 DTH)	Diesel	FWD	1995	74	101	09.00-06.05	*
2.2 DTI 16V (F75) (Y 22 DTR)	Diesel	FWD	2172	92	125	01.02-06.05	*
2.2 DTI 16V (F75) (Y 22 DTR)	Diesel	FWD	2172	92	125	01.02-06.05	*
<b>ZAFIRA / ZAFIRA FAMILY B (A05) 07.05-</b>				<b>MPV (Compact MPV-M1 Segment)</b>			
1.6 (M75) (Z 16 XE1)	Gasolina	FWD	1598	77	105	07.05-09.12	*
1.6 (M75) (Z 16 XE1)	Gasolina	FWD	1598	77	105	07.05-09.12	*
1.6 (M75) (Z 16 XEP)	Gasolina	FWD	1598	77	105	07.05-09.12	*
1.6 (M75) (Z 16 XEP)	Gasolina	FWD	1598	77	105	07.05-09.12	*
1.6 (M75) (A 16 XER)	Gasolina	FWD	1598	85	115	01.08-04.15	*
1.6 (M75) (A 16 XER)	Gasolina	FWD	1598	85	115	01.08-04.15	*
1.6 (M75) (Z 16 XER)	Gasolina	FWD	1598	85	115	01.08-04.15	*
1.6 (M75) (Z 16 XER)	Gasolina	FWD	1598	85	115	01.08-04.15	*
1.8 (M75) (A 18 XER)	Gasolina	FWD	1796	103	140	07.05-04.15	*
1.8 (M75) (A 18 XER)	Gasolina	FWD	1796	103	140	07.05-04.15	*
1.8 (M75) (Z 18 XER)	Gasolina	FWD	1796	103	140	07.05-04.15	*
1.8 (M75) (Z 18 XER)	Gasolina	FWD	1796	103	140	07.05-04.15	*
2.0 (M75) (Z 20 LER)	Gasolina	FWD	1998	147	200	07.05-12.10	*
2.0 (M75) (Z 20 LER)	Gasolina	FWD	1998	147	200	07.05-12.10	*
2.0 (M75) (Z 20 LEH)	Gasolina	FWD	1998	177	241	01.06-12.10	*
2.0 (M75) (Z 20 LEH)	Gasolina	FWD	1998	177	241	01.06-12.10	*
2.2 (M75) (Z 22 YH)	Gasolina	FWD	2198	110	150	07.05-12.12	*
2.2 (M75) (Z 22 YH)	Gasolina	FWD	2198	110	150	07.05-12.12	*
1.7 CDTI (M75) (A 17 DTJ)	Diesel	FWD	1686	81	110	01.08-04.15	*
1.7 CDTI (M75) (A 17 DTJ)	Diesel	FWD	1686	81	110	01.08-04.15	*
1.7 CDTI (M75) (Z 17 DTJ)	Diesel	FWD	1686	81	110	01.08-04.15	*
1.7 CDTI (M75) (Z 17 DTJ)	Diesel	FWD	1686	81	110	01.08-04.15	*
1.7 CDTI (M75) (A 17 DTR)	Diesel	FWD	1686	92	125	03.07-04.15	*
1.7 CDTI (M75) (A 17 DTR)	Diesel	FWD	1686	92	125	03.07-04.15	*
1.9 CDTI (M75) (Z 19 DTL)	Diesel	FWD	1910	74	100	07.05-12.10	*
1.9 CDTI (M75) (Z 19 DTL)	Diesel	FWD	1910	74	100	07.05-12.10	*
1.9 CDTI (M75) (Z 19 DT)	Diesel	FWD	1910	88	120	07.05-04.15	*
1.9 CDTI (M75) (Z 19 DT)	Diesel	FWD	1910	88	120	07.05-04.15	*
1.9 CDTI (M75) (Z 19 DTH)	Diesel	FWD	1910	110	150	07.05-04.15	*
1.9 CDTI (M75) (Z 19 DTH)	Diesel	FWD	1910	110	150	07.05-04.15	*
<b>VAUXHALL</b>							
<b>ASTRA Mk IV (G) (T98) 02.98-05.05</b>				<b>[CAMBIADO]:Break (Compact car-C Segment)</b>			
1.4 16V (X 14 XE)	Gasolina	FWD	1389	66	90	02.98-05.05	*
1.4 16V (X 14 XE)	Gasolina	FWD	1389	66	90	02.98-05.05	*

# LISTA DE APLICACIONES - BUYERS GUIDE

1.4 16V (Z 14 XE)		Gasolina	FWD	1389	66	90	02.98-05.05	*
1.4 16V (Z 14 XE)		Gasolina	FWD	1389	66	90	02.98-05.05	*
1.6 (Z 16 SE)		Gasolina	FWD	1598	62	84	03.98-04.04	*
1.6 (Z 16 SE)		Gasolina	FWD	1598	62	84	03.98-04.04	*
1.6 16V (X 16 XEL)		Gasolina	FWD	1598	74	101	03.98-04.04	*
1.6 16V (X 16 XEL)		Gasolina	FWD	1598	74	101	03.98-04.04	*
1.6 16V (Z 16 XE)		Gasolina	FWD	1598	74	101	03.98-04.04	*
1.6 16V (Z 16 XE)		Gasolina	FWD	1598	74	101	03.98-04.04	*
1.8 16V (Z 18 XE)		Gasolina	FWD	1796	92	125	09.00-05.05	*
1.8 16V (Z 18 XE)		Gasolina	FWD	1796	92	125	09.00-05.05	*
2.0 16V		Gasolina	FWD	1998	100	136	02.98-05.05	*
2.0 16V		Gasolina	FWD	1998	100	136	02.98-05.05	*
2.2 16V (Z 22 SE)		Gasolina	FWD	2198	108	147	03.01-05.05	*
2.2 16V (Z 22 SE)		Gasolina	FWD	2198	108	147	03.01-05.05	*
1.6 Dualfuel (Z 16 SE)		Gasol./G as (LPG)	FWD	1598	63	85	03.98-04.04	*
1.6 Dualfuel (Z 16 SE)		Gasol./G as (LPG)	FWD	1598	63	85	03.98-04.04	*
1.8 16V Dualfuel (Z 18 XE)		Gasol./G as (LPG)	FWD	1796	87	118	09.02-05.05	*
1.8 16V Dualfuel (Z 18 XE)		Gasol./G as (LPG)	FWD	1796	87	118	09.02-05.05	*
2.0 DI (X 20 DTL)		Diesel	FWD	1995	60	82	03.98-04.04	*
2.0 DI (X 20 DTL)		Diesel	FWD	1995	60	82	03.98-04.04	*
2.0 DI (Y 20 DTL)		Diesel	FWD	1995	60	82	03.98-04.04	*
2.0 DI (Y 20 DTL)		Diesel	FWD	1995	60	82	03.98-04.04	*
2.0 DTI 16V (Y 20 DTH)		Diesel	FWD	1995	74	101	03.98-04.04	*
2.0 DTI 16V (Y 20 DTH)		Diesel	FWD	1995	74	101	03.98-04.04	*
<b>ASTRA Mk IV (G) (T98) 02.98-05.05</b>							<b>[CAMBIADO]:Fastback (Compact car-C Segment)</b>	
1.6 16V (F08, F48) (X 16 XEL)		Gasolina	FWD	1598	74	101	02.98-05.05	*
1.6 16V (F08, F48) (X 16 XEL)		Gasolina	FWD	1598	74	101	02.98-05.05	*
1.6 16V (F08, F48) (Z 16 XE)		Gasolina	FWD	1598	74	101	02.98-05.05	*
1.6 16V (F08, F48) (Z 16 XE)		Gasolina	FWD	1598	74	101	02.98-05.05	*
1.8 16V (F08, F48) (Z 18 XE)		Gasolina	FWD	1796	92	125	09.00-05.05	*
1.8 16V (F08, F48) (Z 18 XE)		Gasolina	FWD	1796	92	125	09.00-05.05	*
2.0 16V (F08) (X 20 XEV)		Gasolina	FWD	1998	100	136	02.98-05.05	*
2.0 16V (F08) (X 20 XEV)		Gasolina	FWD	1998	100	136	02.98-05.05	*
2.0 SRI Turbo (F08) (Z 20 LET)		Gasolina	FWD	1998	141	192	11.01-05.05	*
2.0 SRI Turbo (F08) (Z 20 LET)		Gasolina	FWD	1998	141	192	11.01-05.05	*
2.2 16V (F08, F48) (Z 22 SE)		Gasolina	FWD	2198	108	147	03.01-05.05	*
2.2 16V (F08, F48) (Z 22 SE)		Gasolina	FWD	2198	108	147	03.01-05.05	*
1.8 16V Dualfuel (F08, F48) (Z 18 XE)		Gasol./G as (LPG)	FWD	1796	87	118	09.02-05.05	*
1.8 16V Dualfuel (F08, F48) (Z 18 XE)		Gasol./G as (LPG)	FWD	1796	87	118	09.02-05.05	*
1.7 DTI 16V (F08, F48) (Y 17 DT)		Diesel	FWD	1686	55	75	02.00-05.05	*
1.7 DTI 16V (F08, F48) (Y 17 DT)		Diesel	FWD	1686	55	75	02.00-05.05	*
1.7 CDTI 16V (F08, F48) (Z 17 DTL)		Diesel	FWD	1686	59	80	04.03-05.05	*
1.7 CDTI 16V (F08, F48) (Z 17 DTL)		Diesel	FWD	1686	59	80	04.03-05.05	*
2.0 DI (F48) (X 20 DTL)		Diesel	FWD	1995	60	82	02.98-05.05	*
2.0 DI (F48) (X 20 DTL)		Diesel	FWD	1995	60	82	02.98-05.05	*
2.0 DI (F48) (Y 20 DTL)		Diesel	FWD	1995	60	82	02.98-05.05	*
2.0 DI (F48) (Y 20 DTL)		Diesel	FWD	1995	60	82	02.98-05.05	*
2.0 DTI 16V (F48) (Y 20 DTH)		Diesel	FWD	1995	74	101	08.99-05.05	*

# LISTA DE APLICACIONES - BUYERS GUIDE

2.0 DTI 16V (F48) (Y 20 DTH)	Diesel	FWD	1995	74	101	08.99-05.05	*
<b>ASTRA Mk IV (G) (T98) 03.01-10.05</b>				<b>Cabrio (Compact car-C Segment)</b>			
1.6 16V (Z 16 XE)	Gasolina	FWD	1598	74	101	03.01-10.05	*
1.6 16V (Z 16 XE)	Gasolina	FWD	1598	74	101	03.01-10.05	*
1.8 16V (Z 18 XE)	Gasolina	FWD	1796	92	125	03.01-10.05	*
1.8 16V (Z 18 XE)	Gasolina	FWD	1796	92	125	03.01-10.05	*
2.0 Turbo (Z 20 LET)	Gasolina	FWD	1998	141	192	03.02-10.05	*
2.0 Turbo (Z 20 LET)	Gasolina	FWD	1998	141	192	03.02-10.05	*
2.2 16V (Z 22 SE)	Gasolina	FWD	2198	108	147	03.01-10.05	*
2.2 16V (Z 22 SE)	Gasolina	FWD	2198	108	147	03.01-10.05	*
<b>ASTRA Mk IV (G) (T98) 03.00-08.05</b>				<b>Coupé (Compact car-C Segment)</b>			
1.8 16V (Z 18 XE)	Gasolina	FWD	1796	92	125	09.00-08.05	*
1.8 16V (Z 18 XE)	Gasolina	FWD	1796	92	125	09.00-08.05	*
2.0 16V Turbo (Z 20 LET)	Gasolina	FWD	1998	140	190	09.00-08.05	*
2.0 16V Turbo (Z 20 LET)	Gasolina	FWD	1998	140	190	09.00-08.05	*
2.2 16V (Z 22 SE)	Gasolina	FWD	2198	108	147	03.00-08.05	*
2.2 16V (Z 22 SE)	Gasolina	FWD	2198	108	147	03.00-08.05	*
1.8 16V Dualfuel (Z 18 XE)	Gasol./Gas (LPG)	FWD	1796	87	118	09.02-08.05	*
1.8 16V Dualfuel (Z 18 XE)	Gasol./Gas (LPG)	FWD	1796	87	118	09.02-08.05	*
<b>ASTRA Mk IV (G) (T98) 02.98-05.05</b>				<b>Sedán (Compact car-C Segment)</b>			
1.6 16V (X 16 XEL)	Gasolina	FWD	1598	74	101	09.98-05.05	*
1.6 16V (X 16 XEL)	Gasolina	FWD	1598	74	101	09.98-05.05	*
1.6 16V (Z 16 XE)	Gasolina	FWD	1598	74	101	09.98-05.05	*
1.6 16V (Z 16 XE)	Gasolina	FWD	1598	74	101	09.98-05.05	*
1.8 16V (Z 18 XE)	Gasolina	FWD	1796	92	125	02.98-07.04	*
1.8 16V (Z 18 XE)	Gasolina	FWD	1796	92	125	02.98-07.04	*
2.0 16V (X 20 XEV)	Gasolina	FWD	1998	100	136	09.98-05.05	*
2.0 16V (X 20 XEV)	Gasolina	FWD	1998	100	136	09.98-05.05	*
2.2 16V	Gasolina	RWD	2198	108	147	03.01-05.05	*
2.2 16V	Gasolina	RWD	2198	108	147	03.01-05.05	*
1.8 16V Dualfuel (Z 18 XE)	Gasol./Gas (LPG)	FWD	1796	87	118	02.98-07.04	*
1.8 16V Dualfuel (Z 18 XE)	Gasol./Gas (LPG)	FWD	1796	87	118	02.98-07.04	*
1.7 DTI 16V (Y 17 DT)	Diesel	FWD	1686	55	75	02.00-05.05	*
1.7 DTI 16V (Y 17 DT)	Diesel	FWD	1686	55	75	02.00-05.05	*
1.7 CDTI 16V (Z 17 DTL)	Diesel	FWD	1686	59	80	04.03-05.05	*
1.7 CDTI 16V (Z 17 DTL)	Diesel	FWD	1686	59	80	04.03-05.05	*
2.0 DI (X 20 DTL)	Diesel	FWD	1995	60	82	02.98-07.04	*
2.0 DI (X 20 DTL)	Diesel	FWD	1995	60	82	02.98-07.04	*
2.0 DI (Y 20 DTL)	Diesel	FWD	1995	60	82	02.98-07.04	*
2.0 DI (Y 20 DTL)	Diesel	FWD	1995	60	82	02.98-07.04	*
2.0 DTI 16V (Y 20 DTH)	Diesel	FWD	1995	74	101	02.98-07.04	*
2.0 DTI 16V (Y 20 DTH)	Diesel	FWD	1995	74	101	02.98-07.04	*
<b>ASTRA Mk V (H) (A04) 08.04-10.12</b>				<b>[CAMBIADO]:Break (Compact car-C Segment)</b>			
1.6 (L35) (A 16 LET)	Gasolina	FWD	1598	132	180	08.04-03.09	*
1.6 (L35) (A 16 LET)	Gasolina	FWD	1598	132	180	08.04-03.09	*
1.6 (L35) (Z 16 LET)	Gasolina	FWD	1598	132	180	08.04-03.09	*
1.6 (L35) (Z 16 LET)	Gasolina	FWD	1598	132	180	08.04-03.09	*
1.8 (L35) (Z 18 XE)	Gasolina	FWD	1796	92	125	10.04-03.09	*

# LISTA DE APLICACIONES - BUYERS GUIDE

1.8 (L35) (Z 18 XE)	Gasolina	FWD	1796	92	125	10.04-03.09	*	
1.8 (L35) (A 18 XER)	Gasolina	FWD	1796	103	140	12.05-10.10	*	
1.8 (L35) (A 18 XER)	Gasolina	FWD	1796	103	140	12.05-10.10	*	
1.8 (L35) (Z 18 XER)	Gasolina	FWD	1796	103	140	12.05-10.10	*	
1.8 (L35) (Z 18 XER)	Gasolina	FWD	1796	103	140	12.05-10.10	*	
2.0 Turbo (L35) (Z 20 LEL)	Gasolina	FWD	1998	125	170	08.04-10.10	*	
2.0 Turbo (L35) (Z 20 LEL)	Gasolina	FWD	1998	125	170	08.04-10.10	*	
2.0 Turbo (L35) (Z 20 LER)	Gasolina	FWD	1998	147	200	08.04-10.10	*	
2.0 Turbo (L35) (Z 20 LER)	Gasolina	FWD	1998	147	200	08.04-10.10	*	
1.3 CDTI (L35) (Z 13 DTH)	Diesel	FWD	1248	66	90	08.04-03.09	*	
1.3 CDTI (L35) (Z 13 DTH)	Diesel	FWD	1248	66	90	08.04-03.09	*	
1.7 CDTI (L35) (Z 17 DTH)	Diesel	FWD	1686	74	100	08.04-03.09	*	
1.7 CDTI (L35) (Z 17 DTH)	Diesel	FWD	1686	74	100	08.04-03.09	*	
1.7 TD	Diesel	RWD	1686	79	108	08.04-03.09	*	
1.7 TD	Diesel	RWD	1686	79	108	08.04-03.09	*	
1.7 CDTI (L35) (A 17 DTJ)	Diesel	FWD	1686	81	110	08.04-10.12	*	
1.7 CDTI (L35) (A 17 DTJ)	Diesel	FWD	1686	81	110	08.04-10.12	*	
1.7 CDTI (L35) (Z 17 DTJ)	Diesel	FWD	1686	81	110	08.04-10.12	*	
1.7 CDTI (L35) (Z 17 DTJ)	Diesel	FWD	1686	81	110	08.04-10.12	*	
1.9 CDTI (L35)	Diesel	FWD	1910	74	100	08.04-03.09	*	
1.9 CDTI (L35)	Diesel	FWD	1910	74	100	08.04-03.09	*	
1.9 CDTI	Diesel	RWD	1910	88	120	08.04-03.09	*	
1.9 CDTI	Diesel	RWD	1910	88	120	08.04-03.09	*	
1.9 CDTI (L35) (Z 19 DT)	Diesel	FWD	1910	88	120	08.04-03.09	*	
1.9 CDTI (L35) (Z 19 DT)	Diesel	FWD	1910	88	120	08.04-03.09	*	
1.9 CDTI (L35) (Z 19 DTH)	Diesel	FWD	1910	110	150	08.04-03.09	*	
1.9 CDTI (L35) (Z 19 DTH)	Diesel	FWD	1910	110	150	08.04-03.09	*	
<b>ASTRA Mk V (H) (A04) 01.04-03.11</b>					<b>[CAMBIADO]:Fastback (Compact car-C Segment)</b>			
1.4 (L48) (Z 14 XEP)	Gasolina	FWD	1364	66	90	01.04-05.09	*	
1.4 (L48) (Z 14 XEP)	Gasolina	FWD	1364	66	90	01.04-05.09	*	
1.8 (L48) (Z 18 XE)	Gasolina	FWD	1796	92	125	01.04-05.09	*	
1.8 (L48) (Z 18 XE)	Gasolina	FWD	1796	92	125	01.04-05.09	*	
1.8 (L48) (A 18 XER)	Gasolina	FWD	1796	103	140	01.04-05.09	*	
1.8 (L48) (A 18 XER)	Gasolina	FWD	1796	103	140	01.04-05.09	*	
1.8 (L48) (Z 18 XER)	Gasolina	FWD	1796	103	140	01.04-05.09	*	
1.8 (L48) (Z 18 XER)	Gasolina	FWD	1796	103	140	01.04-05.09	*	
2.0 Turbo (L48) (Z 20 LEL)	Gasolina	FWD	1998	125	170	01.04-05.09	*	
2.0 Turbo (L48) (Z 20 LEL)	Gasolina	FWD	1998	125	170	01.04-05.09	*	
2.0 Turbo (L48) (Z 20 LER)	Gasolina	FWD	1998	147	200	01.04-05.09	*	
2.0 Turbo (L48) (Z 20 LER)	Gasolina	FWD	1998	147	200	01.04-05.09	*	
1.3 CDTI (L48) (Z 13 DTH)	Diesel	FWD	1248	66	90	01.04-05.09	*	
1.3 CDTI (L48) (Z 13 DTH)	Diesel	FWD	1248	66	90	01.04-05.09	*	
1.7 CDTI (L48) (Z 17 DTL)	Diesel	FWD	1686	59	80	01.04-05.09	*	
1.7 CDTI (L48) (Z 17 DTL)	Diesel	FWD	1686	59	80	01.04-05.09	*	
1.7 CDTI (L48) (Z 17 DTH)	Diesel	FWD	1686	74	100	01.04-05.09	*	
1.7 CDTI (L48) (Z 17 DTH)	Diesel	FWD	1686	74	100	01.04-05.09	*	
1.7 TD	Diesel	RWD	1686	79	108	01.04-05.09	*	
1.7 TD	Diesel	RWD	1686	79	108	01.04-05.09	*	
1.7 CDTI (L48) (A 17 DTJ)	Diesel	FWD	1686	81	110	01.04-03.11	*	
1.7 CDTI (L48) (A 17 DTJ)	Diesel	FWD	1686	81	110	01.04-03.11	*	
1.7 CDTI (L48) (Z 17 DTJ)	Diesel	FWD	1686	81	110	01.04-03.11	*	

# LISTA DE APLICACIONES - BUYERS GUIDE

1.7 CDTI (L48) (Z 17 DTJ)		Diesel	FWD	1686	81	110	01.04-03.11	*	
1.9 CDTI (L48) (Z 19 DT)		Diesel	FWD	1910	88	120	01.04-05.09	*	
1.9 CDTI (L48) (Z 19 DT)		Diesel	FWD	1910	88	120	01.04-05.09	*	
1.9 CDTI 16V (L48) (Z 19 DTJ)		Diesel	FWD	1910	88	120	01.04-05.09	*	
1.9 CDTI 16V (L48) (Z 19 DTJ)		Diesel	FWD	1910	88	120	01.04-05.09	*	
1.9 CDTI (L48) (Z 19 DTH)		Diesel	FWD	1910	110	150	01.04-05.09	*	
1.9 CDTI (L48) (Z 19 DTH)		Diesel	FWD	1910	110	150	01.04-05.09	*	
<b>ASTRA Mk V (H) Sport Hatch (A04) 02.05-11.10</b>							<b>[CAMBIADO]:Fastback (Compact car-C Segment)</b>		
1.8 (L08) (Z 18 XE)		Gasolina	FWD	1796	92	125	02.05-11.10	*	
1.8 (L08) (Z 18 XE)		Gasolina	FWD	1796	92	125	02.05-11.10	*	
1.8 i 16V (L08) (A 18 XER)		Gasolina	FWD	1796	103	140	03.07-11.10	*	
1.8 i 16V (L08) (A 18 XER)		Gasolina	FWD	1796	103	140	03.07-11.10	*	
1.8 i 16V (L08) (Z 18 XER)		Gasolina	FWD	1796	103	140	03.07-11.10	*	
1.8 i 16V (L08) (Z 18 XER)		Gasolina	FWD	1796	103	140	03.07-11.10	*	
2.0 Turbo (L08) (Z 20 LEL)		Gasolina	FWD	1998	125	170	02.05-11.10	*	
2.0 Turbo (L08) (Z 20 LEL)		Gasolina	FWD	1998	125	170	02.05-11.10	*	
1.3 CDTI (L08) (Z 13 DTH)		Diesel	FWD	1248	66	90	04.05-11.10	*	
1.3 CDTI (L08) (Z 13 DTH)		Diesel	FWD	1248	66	90	04.05-11.10	*	
1.7 CDTi (L08) (Z 17 DTH)		Diesel	FWD	1686	74	100	02.05-11.10	*	
1.7 CDTi (L08) (Z 17 DTH)		Diesel	FWD	1686	74	100	02.05-11.10	*	
1.9 CDTi (L08) (Z 19 DTL)		Diesel	FWD	1910	74	101	08.05-11.10	*	
1.9 CDTi (L08) (Z 19 DTL)		Diesel	FWD	1910	74	101	08.05-11.10	*	
1.9 CDTi (L08) (Z 19 DT)		Diesel	FWD	1910	88	120	02.05-11.10	*	
1.9 CDTi (L08) (Z 19 DT)		Diesel	FWD	1910	88	120	02.05-11.10	*	
1.9 CDTi (L08) (Z 19 DTH)		Diesel	FWD	1910	110	150	02.05-11.10	*	
1.9 CDTi (L08) (Z 19 DTH)		Diesel	FWD	1910	110	150	02.05-11.10	*	
<b>ASTRA Mk V (H) TwinTop (A04) 09.05-08.11</b>							<b>Cabrio (Compact car-C Segment)</b>		
1.6 (L67) (Z 16 XEP)		Gasolina	FWD	1598	77	105	09.05-11.10	*	
1.6 (L67) (Z 16 XEP)		Gasolina	FWD	1598	77	105	09.05-11.10	*	
1.6 i 16V (L67) (A 16 XER)		Gasolina	FWD	1598	85	116	10.06-08.11	*	
1.6 i 16V (L67) (A 16 XER)		Gasolina	FWD	1598	85	116	10.06-08.11	*	
1.6 i 16V (L67) (Z 16 XER)		Gasolina	FWD	1598	85	116	10.06-08.11	*	
1.6 i 16V (L67) (Z 16 XER)		Gasolina	FWD	1598	85	116	10.06-08.11	*	
1.6		Gasolina	FWD	1598	132	179	10.06-11.10	*	
1.6		Gasolina	FWD	1598	132	179	10.06-11.10	*	
1.8 (L67) (A 18 XER)		Gasolina	FWD	1796	103	140	05.08-11.10	*	
1.8 (L67) (A 18 XER)		Gasolina	FWD	1796	103	140	05.08-11.10	*	
1.8 (L67) (Z 18 XER)		Gasolina	FWD	1796	103	140	05.08-11.10	*	
1.8 (L67) (Z 18 XER)		Gasolina	FWD	1796	103	140	05.08-11.10	*	
2.0 (L67) (Z 20 LEL)		Gasolina	FWD	1998	125	170	02.06-11.10	*	
2.0 (L67) (Z 20 LEL)		Gasolina	FWD	1998	125	170	02.06-11.10	*	
2.0 Turbo (L67) (Z 20 LER)		Gasolina	FWD	1998	147	200	01.06-11.10	*	
2.0 Turbo (L67) (Z 20 LER)		Gasolina	FWD	1998	147	200	01.06-11.10	*	
1.9 CDTi (L67) (Z 19 DTH)		Diesel	FWD	1910	110	150	01.06-11.10	*	
1.9 CDTi (L67) (Z 19 DTH)		Diesel	FWD	1910	110	150	01.06-11.10	*	
<b>ASTRAVAN Mk IV (G) (T98) 01.93-08.06</b>							<b>[CAMBIADO]:Furgón/Break (Compact car-C Segment)</b>		
1.7 CDTi (Z 17 DTL)		Diesel	FWD	1686	59	80	07.03-08.06	*	
1.7 CDTi (Z 17 DTL)		Diesel	FWD	1686	59	80	07.03-08.06	*	
2.0 DI (X 20 DTL)		Diesel	FWD	1995	60	82	08.98-08.06	*	
2.0 DI (X 20 DTL)		Diesel	FWD	1995	60	82	08.98-08.06	*	

# LISTA DE APLICACIONES - BUYERS GUIDE

2.0 DI (Y 20 DTL)		Diesel	FWD	1995	60	82	08.98-08.06	*
2.0 DI (Y 20 DTL)		Diesel	FWD	1995	60	82	08.98-08.06	*
2.0 DTI (Y 20 DTH)		Diesel	FWD	1995	74	100	04.04-08.06	*
2.0 DTI (Y 20 DTH)		Diesel	FWD	1995	74	100	04.04-08.06	*
<b>MERIVA Mk I (A) (X03) 01.03-06.10</b>				<b>MPV (Mini MPV-M1 Segment)</b>				
1.6 Turbo (Z 16 LET)		Gasolina	FWD	1598	132	180	05.06-06.10	*
1.6 Turbo (Z 16 LET)		Gasolina	FWD	1598	132	180	05.06-06.10	*
1.7 CDTi (Z 17 DTH)		Diesel	FWD	1686	74	100	09.03-06.08	*
1.7 CDTi (Z 17 DTH)		Diesel	FWD	1686	74	100	09.03-06.08	*
1.7 CDTi		Diesel	RWD	1686	92	125	08.06-06.10	*
1.7 CDTi		Diesel	RWD	1686	92	125	08.06-06.10	*
<b>ZAFIRA Mk I (A) (T98) 11.98-08.05</b>				<b>MPV (Compact MPV-M1 Segment)</b>				
1.8 16V (Z 18 XE)		Gasolina	FWD	1796	92	125	09.00-08.05	*
1.8 16V (Z 18 XE)		Gasolina	FWD	1796	92	125	09.00-08.05	*
2.0 GSI Turbo (Z 20 LET)		Gasolina	FWD	1998	141	192	09.01-06.05	*
2.0 GSI Turbo (Z 20 LET)		Gasolina	FWD	1998	141	192	09.01-06.05	*
2.2 16V (Z 22 SE)		Gasolina	FWD	2198	108	147	11.98-08.04	*
2.2 16V (Z 22 SE)		Gasolina	FWD	2198	108	147	11.98-08.04	*
2.0 DTI 16V (Y 20 DTH)		Diesel	FWD	1995	74	101	04.99-08.05	*
2.0 DTI 16V (Y 20 DTH)		Diesel	FWD	1995	74	101	04.99-08.05	*
<b>ZAFIRA Mk II (B) (A05) 04.05-11.14</b>				<b>MPV (Compact MPV-M1 Segment)</b>				
1.6 (Z 16 XE1)		Gasolina	FWD	1598	77	105	07.05-11.14	*
1.6 (Z 16 XE1)		Gasolina	FWD	1598	77	105	07.05-11.14	*
1.6 (Z 16 XEP)		Gasolina	FWD	1598	77	105	07.05-11.14	*
1.6 (Z 16 XEP)		Gasolina	FWD	1598	77	105	07.05-11.14	*
1.6 (A 16 XER)		Gasolina	FWD	1598	85	115	12.07-11.14	*
1.6 (A 16 XER)		Gasolina	FWD	1598	85	115	12.07-11.14	*
1.6 (Z 16 XER)		Gasolina	FWD	1598	85	115	12.07-11.14	*
1.6 (Z 16 XER)		Gasolina	FWD	1598	85	115	12.07-11.14	*
1.8 (A 18 XER)		Gasolina	FWD	1796	103	140	04.05-11.14	*
1.8 (A 18 XER)		Gasolina	FWD	1796	103	140	04.05-11.14	*
1.8 (Z 18 XER)		Gasolina	FWD	1796	103	140	04.05-11.14	*
1.8 (Z 18 XER)		Gasolina	FWD	1796	103	140	04.05-11.14	*
2.2 (Z 22 YH)		Gasolina	FWD	2198	110	150	07.05-11.14	*
2.2 (Z 22 YH)		Gasolina	FWD	2198	110	150	07.05-11.14	*
1.9 CDTI (Z 19 DT)		Diesel	FWD	1910	88	120	07.05-11.14	*
1.9 CDTI (Z 19 DT)		Diesel	FWD	1910	88	120	07.05-11.14	*
1.9 CDTI (Z 19 DTH)		Diesel	FWD	1910	110	150	07.05-11.14	*
1.9 CDTI (Z 19 DTH)		Diesel	FWD	1910	110	150	07.05-11.14	*