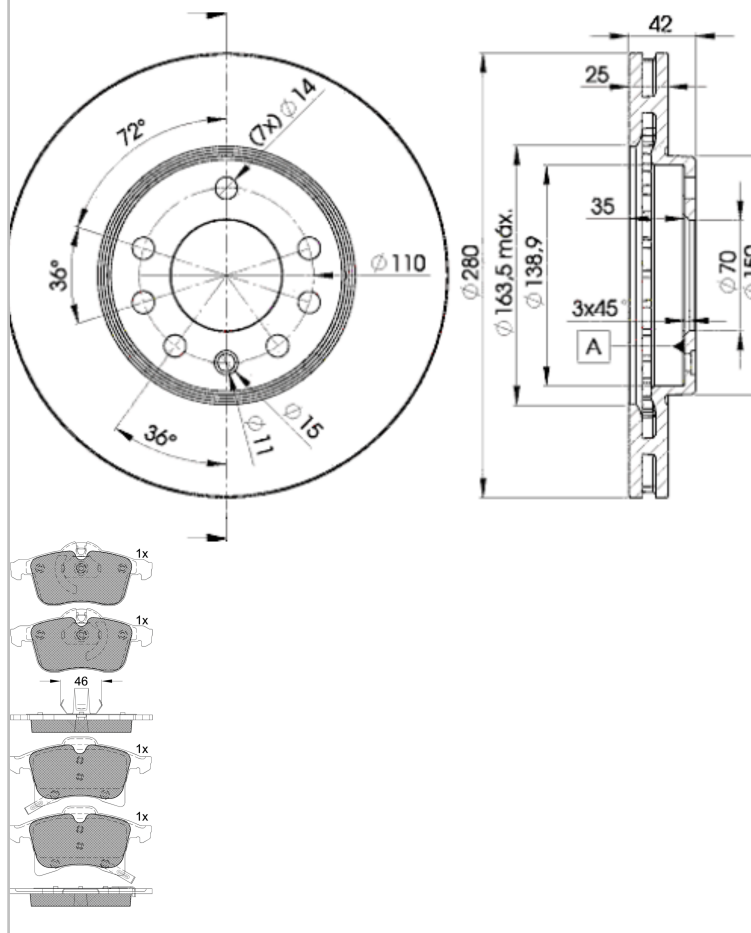


LISTA DE APLICACIONES - BUYERS GUIDE

3R15929060

Weight: 16.323



3R15929060



Ate - Teves

154.9x69.76x20.4
Ø280x25x42

WVA
23832

Sin Filas



Trac.	CC	Kw	CV
-------	----	----	----



Front / Rear

OPEL

							[CAMBIADO]:Break (Compact car-C Segment)		
ASTRA H (A04) 08.04-10.10									
1.6 (L35) (A 16 XER)		Gasolina	FWD	1598	85	116	11.06-10.10	*	
1.6 (L35) (A 16 XER)		Gasolina	FWD	1598	85	116	11.06-10.10	*	
1.6 (L35) (Z 16 XER)		Gasolina	FWD	1598	85	116	11.06-10.10	*	
1.6 (L35) (Z 16 XER)		Gasolina	FWD	1598	85	116	11.06-10.10	*	
1.8 (L35) (Z 18 XE)		Gasolina	FWD	1796	92	125	08.04-10.10	*	
1.8 (L35) (Z 18 XE)		Gasolina	FWD	1796	92	125	08.04-10.10	*	
1.8 (L35) (A 18 XER)		Gasolina	FWD	1796	103	140	11.05-10.10	*	
1.8 (L35) (A 18 XER)		Gasolina	FWD	1796	103	140	11.05-10.10	*	
1.8 (L35) (Z 18 XER)		Gasolina	FWD	1796	103	140	11.05-10.10	*	
1.8 (L35) (Z 18 XER)		Gasolina	FWD	1796	103	140	11.05-10.10	*	
1.3 CDTI (L35) (Z 13 DTH)		Diesel	FWD	1248	66	90	08.05-10.10	*	
1.3 CDTI (L35) (Z 13 DTH)		Diesel	FWD	1248	66	90	08.05-10.10	*	
1.7 CDTI (L35) (Z 17 DTL)		Diesel	FWD	1686	59	80	08.04-10.10	*	
1.7 CDTI (L35) (Z 17 DTL)		Diesel	FWD	1686	59	80	08.04-10.10	*	
1.7 CDTI (L35) (Z 17 DTH)		Diesel	FWD	1686	74	101	08.04-10.10	*	
1.7 CDTI (L35) (Z 17 DTH)		Diesel	FWD	1686	74	101	08.04-10.10	*	
1.7 CDTI (L35) (A 17 DTJ)		Diesel	FWD	1686	81	110	12.08-10.10	*	
1.7 CDTI (L35) (A 17 DTJ)		Diesel	FWD	1686	81	110	12.08-10.10	*	
1.7 CDTI (L35) (Z 17 DTJ)		Diesel	FWD	1686	81	110	12.08-10.10	*	
1.7 CDTI (L35) (Z 17 DTJ)		Diesel	FWD	1686	81	110	12.08-10.10	*	
ASTRA H (A04) 01.04-01.11							[CAMBIADO]:Fastback (Compact car-C Segment)		
1.8 (L48) (Z 18 XE)		Gasolina	FWD	1796	92	125	01.04-10.10	*	

LISTA DE APLICACIONES - BUYERS GUIDE

1.8 (L48) (Z 18 XE)		Gasolina	FWD	1796	92	125	01.04-10.10	*	
1.8 (L48) (A 18 XER)		Gasolina	FWD	1796	103	140	01.06-10.10	*	
1.8 (L48) (A 18 XER)		Gasolina	FWD	1796	103	140	01.06-10.10	*	
1.8 (L48) (Z 18 XER)		Gasolina	FWD	1796	103	140	01.06-10.10	*	
1.8 (L48) (Z 18 XER)		Gasolina	FWD	1796	103	140	01.06-10.10	*	
1.3 CDTI (L48) (Z 13 DTH)		Diesel	FWD	1248	66	90	08.05-10.10	*	
1.3 CDTI (L48) (Z 13 DTH)		Diesel	FWD	1248	66	90	08.05-10.10	*	
1.7 CDTI (L48) (Z 17 DTL)		Diesel	FWD	1686	59	80	03.04-10.10	*	
1.7 CDTI (L48) (Z 17 DTL)		Diesel	FWD	1686	59	80	03.04-10.10	*	
1.7 CDTI (L48) (Z 17 DTH)		Diesel	FWD	1686	74	100	03.04-10.10	*	
1.7 CDTI (L48) (Z 17 DTH)		Diesel	FWD	1686	74	100	03.04-10.10	*	
1.7 CDTI (L48) (A 17 DTJ)		Diesel	FWD	1686	81	110	04.07-09.09	*	
1.7 CDTI (L48) (A 17 DTJ)		Diesel	FWD	1686	81	110	04.07-09.09	*	
1.7 CDTI (L48) (Z 17 DTJ)		Diesel	FWD	1686	81	110	04.07-09.09	*	
1.7 CDTI (L48) (Z 17 DTJ)		Diesel	FWD	1686	81	110	04.07-09.09	*	
1.9 CDTI (L48) (Z 19 DTL)		Diesel	FWD	1910	74	100	09.05-10.10	*	
1.9 CDTI (L48) (Z 19 DTL)		Diesel	FWD	1910	74	100	09.05-10.10	*	
ASTRA H (A04) 02.07-12.13							Sedán (Compact car-C Segment)		
1.7 CDTi (L69) (Z 17 DTH)		Diesel	FWD	1686	74	101	02.07-10.10	*	
1.7 CDTi (L69) (Z 17 DTH)		Diesel	FWD	1686	74	101	02.07-10.10	*	
ASTRA H CLASSIC (A04) 01.09-							[CAMBIADO]:Fastback (Compact car-C Segment)		
1.3 CDTI (L48) (Z 13 DTH)		Diesel	FWD	1248	66	90	01.09-05.14	*	
1.3 CDTI (L48) (Z 13 DTH)		Diesel	FWD	1248	66	90	01.09-05.14	*	
ASTRA H GTC (A04) 03.05-10.10							[CAMBIADO]:Fastback (Compact car-C Segment)		
1.8 (L08) (Z 18 XE)		Gasolina	FWD	1796	92	125	03.05-10.10	*	
1.8 (L08) (Z 18 XE)		Gasolina	FWD	1796	92	125	03.05-10.10	*	
1.8 (L08) (Z 18 XER)		Gasolina	FWD	1796	103	140	01.06-10.10	*	
1.8 (L08) (Z 18 XER)		Gasolina	FWD	1796	103	140	01.06-10.10	*	
1.3 CDTI (L08) (Z 13 DTH)		Diesel	FWD	1248	66	90	04.05-10.10	*	
1.3 CDTI (L08) (Z 13 DTH)		Diesel	FWD	1248	66	90	04.05-10.10	*	
1.7 CDTi (L08) (Z 17 DTL)		Diesel	FWD	1686	59	80	03.05-10.10	*	
1.7 CDTi (L08) (Z 17 DTL)		Diesel	FWD	1686	59	80	03.05-10.10	*	
1.7 CDTi (L08) (Z 17 DTH)		Diesel	FWD	1686	74	101	03.05-10.10	*	
1.7 CDTi (L08) (Z 17 DTH)		Diesel	FWD	1686	74	101	03.05-10.10	*	
1.7 CDTi (L08) (A 17 DTJ)		Diesel	FWD	1686	81	110	02.07-10.10	*	
1.7 CDTi (L08) (A 17 DTJ)		Diesel	FWD	1686	81	110	02.07-10.10	*	
1.7 CDTi (L08) (Z 17 DTJ)		Diesel	FWD	1686	81	110	02.07-10.10	*	
1.7 CDTi (L08) (Z 17 DTJ)		Diesel	FWD	1686	81	110	02.07-10.10	*	
ASTRA H TwinTop (A04) 09.05-12.13							Cabrió (Compact car-C Segment)		
1.8 (L67) (Z 18 XE)		Gasolina	FWD	1796	92	125	09.05-10.10	*	
1.8 (L67) (Z 18 XE)		Gasolina	FWD	1796	92	125	09.05-10.10	*	
1.8 (L67) (A 18 XER)		Gasolina	FWD	1796	103	140	09.05-10.10	*	
1.8 (L67) (A 18 XER)		Gasolina	FWD	1796	103	140	09.05-10.10	*	
1.8 (L67) (Z 18 XER)		Gasolina	FWD	1796	103	140	09.05-10.10	*	
1.8 (L67) (Z 18 XER)		Gasolina	FWD	1796	103	140	09.05-10.10	*	
COMBO C 10.01-							Furgoneta/MPV (LCVs-N1 Segment)		
1.7 CDTI 16V (Z 17 DTH)		Diesel	FWD	1686	74	101	12.04-	*	
1.7 CDTI 16V (Z 17 DTH)		Diesel	FWD	1686	74	101	12.04-	*	

LISTA DE APLICACIONES - BUYERS GUIDE

COMBO C Tour 10.01-					MPV (Large MPV-M1 Segment)			
1.7 CDTI 16V (Z 17 DTH)		Diesel	FWD	1686	74	101	07.04-12.11	*
1.7 CDTI 16V (Z 17 DTH)		Diesel	FWD	1686	74	101	07.04-12.11	*
MERIVA A (X03) 05.03-05.10					MPV (Mini MPV-M1 Segment)			
1.7 CDTI (E75) (Z 17 DT)		Diesel	FWD	1686	74	100	09.03-05.10	*
1.7 CDTI (E75) (Z 17 DT)		Diesel	FWD	1686	74	100	09.03-05.10	*
1.7 CDTI (E75) (Z 17 DTH)		Diesel	FWD	1686	74	100	09.03-05.10	*
1.7 CDTI (E75) (Z 17 DTH)		Diesel	FWD	1686	74	100	09.03-05.10	*
1.7 CDTI (E75) (Z 17 DTR)		Diesel	FWD	1686	92	125	09.06-05.10	*
1.7 CDTI (E75) (Z 17 DTR)		Diesel	FWD	1686	92	125	09.06-05.10	*
ZAFIRA / ZAFIRA FAMILY B (A05) 07.05-					MPV (Compact MPV-M1 Segment)			
1.6 (M75) (Z 16 XE1)		Gasolina	FWD	1598	77	105	07.05-09.12	*
1.6 (M75) (Z 16 XE1)		Gasolina	FWD	1598	77	105	07.05-09.12	*
1.6 (M75) (Z 16 XEP)		Gasolina	FWD	1598	77	105	07.05-09.12	*
1.6 (M75) (Z 16 XEP)		Gasolina	FWD	1598	77	105	07.05-09.12	*
1.6 (M75) (A 16 XER)		Gasolina	FWD	1598	85	115	01.08-04.15	*
1.6 (M75) (A 16 XER)		Gasolina	FWD	1598	85	115	01.08-04.15	*
1.6 (M75) (Z 16 XER)		Gasolina	FWD	1598	85	115	01.08-04.15	*
1.6 (M75) (Z 16 XER)		Gasolina	FWD	1598	85	115	01.08-04.15	*
1.8 (M75) (A 18 XER)		Gasolina	FWD	1796	103	140	07.05-04.15	*
1.8 (M75) (A 18 XER)		Gasolina	FWD	1796	103	140	07.05-04.15	*
1.8 (M75) (Z 18 XER)		Gasolina	FWD	1796	103	140	07.05-04.15	*
1.8 (M75) (Z 18 XER)		Gasolina	FWD	1796	103	140	07.05-04.15	*
1.6 CNG (M75) (Z 16 YNG)		Gasol./Gas (CNG)	FWD	1598	69	94	07.05-04.15	*
1.6 CNG (M75) (Z 16 YNG)		Gasol./Gas (CNG)	FWD	1598	69	94	07.05-04.15	*
VAUXHALL								
ASTRA Mk V (H) (A04) 08.04-10.12					[CAMBIADO]:Break (Compact car-C Segment)			
1.6 (L35) (A 16 LET)		Gasolina	FWD	1598	132	180	08.04-03.09	*
1.6 (L35) (A 16 LET)		Gasolina	FWD	1598	132	180	08.04-03.09	*
1.6 (L35) (Z 16 LET)		Gasolina	FWD	1598	132	180	08.04-03.09	*
1.6 (L35) (Z 16 LET)		Gasolina	FWD	1598	132	180	08.04-03.09	*
1.8 (L35) (Z 18 XE)		Gasolina	FWD	1796	92	125	10.04-03.09	*
1.8 (L35) (Z 18 XE)		Gasolina	FWD	1796	92	125	10.04-03.09	*
1.8 (L35) (A 18 XER)		Gasolina	FWD	1796	103	140	12.05-10.10	*
1.8 (L35) (A 18 XER)		Gasolina	FWD	1796	103	140	12.05-10.10	*
1.8 (L35) (Z 18 XER)		Gasolina	FWD	1796	103	140	12.05-10.10	*
1.8 (L35) (Z 18 XER)		Gasolina	FWD	1796	103	140	12.05-10.10	*
1.3 CDTI (L35) (Z 13 DTH)		Diesel	FWD	1248	66	90	08.04-03.09	*
1.3 CDTI (L35) (Z 13 DTH)		Diesel	FWD	1248	66	90	08.04-03.09	*
1.7 CDTI (L35) (Z 17 DTH)		Diesel	FWD	1686	74	100	08.04-03.09	*
1.7 CDTI (L35) (Z 17 DTH)		Diesel	FWD	1686	74	100	08.04-03.09	*
1.7 TD		Diesel	RWD	1686	79	108	08.04-03.09	*
1.7 TD		Diesel	RWD	1686	79	108	08.04-03.09	*
1.7 CDTI (L35) (A 17 DTJ)		Diesel	FWD	1686	81	110	08.04-10.12	*
1.7 CDTI (L35) (A 17 DTJ)		Diesel	FWD	1686	81	110	08.04-10.12	*
1.7 CDTI (L35) (Z 17 DTJ)		Diesel	FWD	1686	81	110	08.04-10.12	*
1.7 CDTI (L35) (Z 17 DTJ)		Diesel	FWD	1686	81	110	08.04-10.12	*

LISTA DE APLICACIONES - BUYERS GUIDE

ASTRA Mk V (H) (A04) 01.04-03.11					[CAMBIADO]:Fastback (Compact car-C Segment)			
1.8 (L48) (Z 18 XE)		Gasolina	FWD	1796	92	125	01.04-05.09	*
1.8 (L48) (Z 18 XE)		Gasolina	FWD	1796	92	125	01.04-05.09	*
1.8 (L48) (A 18 XER)		Gasolina	FWD	1796	103	140	01.04-05.09	*
1.8 (L48) (A 18 XER)		Gasolina	FWD	1796	103	140	01.04-05.09	*
1.8 (L48) (Z 18 XER)		Gasolina	FWD	1796	103	140	01.04-05.09	*
1.8 (L48) (Z 18 XER)		Gasolina	FWD	1796	103	140	01.04-05.09	*
1.3 CDTI (L48) (Z 13 DTH)		Diesel	FWD	1248	66	90	01.04-05.09	*
1.3 CDTI (L48) (Z 13 DTH)		Diesel	FWD	1248	66	90	01.04-05.09	*
1.7 CDTI (L48) (Z 17 DTL)		Diesel	FWD	1686	59	80	01.04-05.09	*
1.7 CDTI (L48) (Z 17 DTL)		Diesel	FWD	1686	59	80	01.04-05.09	*
1.7 CDTI (L48) (Z 17 DTH)		Diesel	FWD	1686	74	100	01.04-05.09	*
1.7 CDTI (L48) (Z 17 DTH)		Diesel	FWD	1686	74	100	01.04-05.09	*
1.7 TD		Diesel	RWD	1686	79	108	01.04-05.09	*
1.7 TD		Diesel	RWD	1686	79	108	01.04-05.09	*
1.7 CDTI (L48) (A 17 DTJ)		Diesel	FWD	1686	81	110	01.04-03.11	*
1.7 CDTI (L48) (A 17 DTJ)		Diesel	FWD	1686	81	110	01.04-03.11	*
1.7 CDTI (L48) (Z 17 DTJ)		Diesel	FWD	1686	81	110	01.04-03.11	*
1.7 CDTI (L48) (Z 17 DTJ)		Diesel	FWD	1686	81	110	01.04-03.11	*
ASTRA Mk V (H) Sport Hatch (A04) 02.05-11.10					[CAMBIADO]:Fastback (Compact car-C Segment)			
1.8 (L08) (Z 18 XE)		Gasolina	FWD	1796	92	125	02.05-11.10	*
1.8 (L08) (Z 18 XE)		Gasolina	FWD	1796	92	125	02.05-11.10	*
1.8 i 16V (L08) (A 18 XER)		Gasolina	FWD	1796	103	140	03.07-11.10	*
1.8 i 16V (L08) (A 18 XER)		Gasolina	FWD	1796	103	140	03.07-11.10	*
1.8 i 16V (L08) (Z 18 XER)		Gasolina	FWD	1796	103	140	03.07-11.10	*
1.8 i 16V (L08) (Z 18 XER)		Gasolina	FWD	1796	103	140	03.07-11.10	*
1.3 CDTI (L08) (Z 13 DTH)		Diesel	FWD	1248	66	90	04.05-11.10	*
1.3 CDTI (L08) (Z 13 DTH)		Diesel	FWD	1248	66	90	04.05-11.10	*
1.7 CDTi (L08) (Z 17 DTH)		Diesel	FWD	1686	74	100	02.05-11.10	*
1.7 CDTi (L08) (Z 17 DTH)		Diesel	FWD	1686	74	100	02.05-11.10	*
ASTRA Mk V (H) TwinTop (A04) 09.05-08.11					Cabrío (Compact car-C Segment)			
1.6 (L67) (Z 16 XEP)		Gasolina	FWD	1598	77	105	09.05-11.10	*
1.6 (L67) (Z 16 XEP)		Gasolina	FWD	1598	77	105	09.05-11.10	*
1.6 i 16V (L67) (A 16 XER)		Gasolina	FWD	1598	85	116	10.06-08.11	*
1.6 i 16V (L67) (A 16 XER)		Gasolina	FWD	1598	85	116	10.06-08.11	*
1.6 i 16V (L67) (Z 16 XER)		Gasolina	FWD	1598	85	116	10.06-08.11	*
1.6 i 16V (L67) (Z 16 XER)		Gasolina	FWD	1598	85	116	10.06-08.11	*
1.6		Gasolina	FWD	1598	132	179	10.06-11.10	*
1.6		Gasolina	FWD	1598	132	179	10.06-11.10	*
1.8 (L67) (A 18 XER)		Gasolina	FWD	1796	103	140	05.08-11.10	*
1.8 (L67) (A 18 XER)		Gasolina	FWD	1796	103	140	05.08-11.10	*
1.8 (L67) (Z 18 XER)		Gasolina	FWD	1796	103	140	05.08-11.10	*
1.8 (L67) (Z 18 XER)		Gasolina	FWD	1796	103	140	05.08-11.10	*
MERIVA Mk I (A) (X03) 01.03-06.10					MPV (Mini MPV-M1 Segment)			
1.7 CDTi (Z 17 DTH)		Diesel	FWD	1686	74	100	09.03-06.08	*
1.7 CDTi (Z 17 DTH)		Diesel	FWD	1686	74	100	09.03-06.08	*
1.7 CDTi		Diesel	RWD	1686	92	125	08.06-06.10	*
1.7 CDTi		Diesel	RWD	1686	92	125	08.06-06.10	*

LISTA DE APLICACIONES - BUYERS GUIDE

ZAFIRA Mk II (B) (A05) 04.05-11.14					MPV (Compact MPV-M1 Segment)			
1.8 (A 18 XER)		Gasolina	FWD	1796	103	140	04.05-11.14	*
1.8 (A 18 XER)		Gasolina	FWD	1796	103	140	04.05-11.14	*
1.8 (Z 18 XER)		Gasolina	FWD	1796	103	140	04.05-11.14	*
1.8 (Z 18 XER)		Gasolina	FWD	1796	103	140	04.05-11.14	*