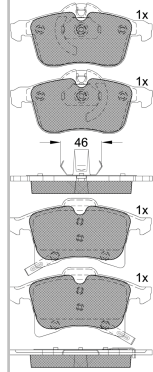
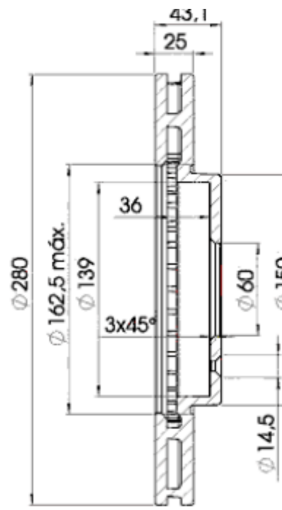
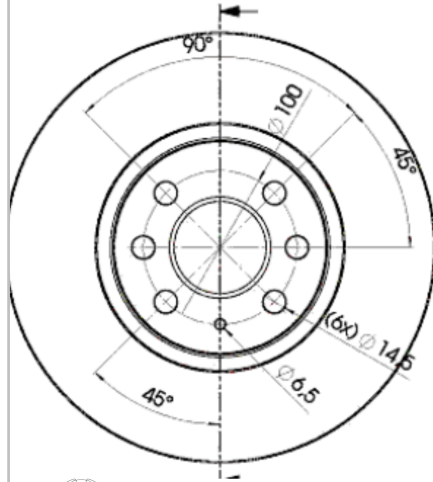


LISTA DE APLICACIONES - BUYERS GUIDE

3R15929007

Weight: 16.043



3R15929007



Ate - Teves

154.9x69.76x20.4
Ø280x25x43

WVA
23832

Sin Filas



Trac.	CC	Kw	CV
-------	----	----	----



Front / Rear

OPEL

							[CAMBIADO]:Break (Compact car-C Segment)			
ASTRA H (A04) 08.04-10.10										
1.4 (L35) (Z 14 XEP)		Gasolina	FWD	1364	66	90	08.04-10.10	*		
1.4 (L35) (Z 14 XEP)		Gasolina	FWD	1364	66	90	08.04-10.10	*		
1.6 CNG		Gasolina	FWD	1598	69	94	11.05-	*		
1.6 CNG		Gasolina	FWD	1598	69	94	11.05-	*		
1.6 (L35) (Z 16 XE1)		Gasolina	FWD	1598	77	105	08.04-10.10	*		
1.6 (L35) (Z 16 XE1)		Gasolina	FWD	1598	77	105	08.04-10.10	*		
1.6 (L35) (Z 16 XEP)		Gasolina	FWD	1598	77	105	08.04-10.10	*		
1.6 (L35) (Z 16 XEP)		Gasolina	FWD	1598	77	105	08.04-10.10	*		
ASTRA H (A04) 01.04-01.11							[CAMBIADO]:Fastback (Compact car-C Segment)			
1.2		Gasolina	FWD	1199	48	65	10.06-	*		
1.2		Gasolina	FWD	1199	48	65	10.06-	*		
1.2 (L48) (Z 12 XEP)		Gasolina	FWD	1229	59	80	08.05-10.10	*		
1.2 (L48) (Z 12 XEP)		Gasolina	FWD	1229	59	80	08.05-10.10	*		
1.4 (L48) (Z 14 XEL)		Gasolina	FWD	1364	55	75	04.04-10.04	*		
1.4 (L48) (Z 14 XEL)		Gasolina	FWD	1364	55	75	04.04-10.04	*		
1.4		Gasolina	FWD	1364	59	80	04.04-10.04	*		
1.4		Gasolina	FWD	1364	59	80	04.04-10.04	*		
1.4 (L48) (Z 14 XEP)		Gasolina	FWD	1364	66	90	03.04-10.10	*		
1.4 (L48) (Z 14 XEP)		Gasolina	FWD	1364	66	90	03.04-10.10	*		
1.6 CNG		Gasolina	FWD	1598	69	94	11.05-	*		
1.6 CNG		Gasolina	FWD	1598	69	94	11.05-	*		
1.6 (L48) (Z 16 XE1)		Gasolina	FWD	1598	77	105	03.04-10.10	*		

LISTA DE APLICACIONES - BUYERS GUIDE

1.6 (L48) (Z 16 XE1)		Gasolina	FWD	1598	77	105	03.04-10.10	*	
1.6 (L48) (Z 16 XEP)		Gasolina	FWD	1598	77	105	03.04-10.10	*	
1.6 (L48) (Z 16 XEP)		Gasolina	FWD	1598	77	105	03.04-10.10	*	
1.6 (L48) (A 16 XER)		Gasolina	FWD	1598	85	116	11.06-09.09	*	
1.6 (L48) (A 16 XER)		Gasolina	FWD	1598	85	116	11.06-09.09	*	
1.6 (L48) (Z 16 XER)		Gasolina	FWD	1598	85	116	11.06-09.09	*	
1.6 (L48) (Z 16 XER)		Gasolina	FWD	1598	85	116	11.06-09.09	*	
1.4 LPG (L48) (Z 14 XEP)		Gasol./Gas (LPG)	FWD	1364	66	90	08.09-10.10	*	
1.4 LPG (L48) (Z 14 XEP)		Gasol./Gas (LPG)	FWD	1364	66	90	08.09-10.10	*	
ASTRA H CLASSIC (A04) 01.09-							[CAMBIADO]:Fastback (Compact car-C Segment)		
1.6 (L48) (Z 16 XER)		Gasolina	FWD	1598	85	116	01.09-05.14	*	
1.6 (L48) (Z 16 XER)		Gasolina	FWD	1598	85	116	01.09-05.14	*	
ASTRA H GTC (A04) 03.05-10.10							[CAMBIADO]:Fastback (Compact car-C Segment)		
1.2		Gasolina	FWD	1199	48	65	10.06-	*	
1.2		Gasolina	FWD	1199	48	65	10.06-	*	
1.2 (L08)		Gasolina	FWD	1229	59	80	08.05-10.10	*	
1.2 (L08)		Gasolina	FWD	1229	59	80	08.05-10.10	*	
1.4 (L08) (Z 14 XEP)		Gasolina	FWD	1364	66	90	03.05-10.10	*	
1.4 (L08) (Z 14 XEP)		Gasolina	FWD	1364	66	90	03.05-10.10	*	
1.6 CNG		Gasolina	FWD	1598	69	94	11.05-	*	
1.6 CNG		Gasolina	FWD	1598	69	94	11.05-	*	
1.6 (L08) (Z 16 XE1)		Gasolina	FWD	1598	77	105	03.05-10.10	*	
1.6 (L08) (Z 16 XE1)		Gasolina	FWD	1598	77	105	03.05-10.10	*	
1.6 (L08) (Z 16 XEP)		Gasolina	FWD	1598	77	105	03.05-10.10	*	
1.6 (L08) (Z 16 XEP)		Gasolina	FWD	1598	77	105	03.05-10.10	*	
1.6 (L08) (Z 16 XER)		Gasolina	FWD	1598	85	116	12.06-10.10	*	
1.6 (L08) (Z 16 XER)		Gasolina	FWD	1598	85	116	12.06-10.10	*	
1.6 Turbo (L08) (A 16 LET)		Gasolina	FWD	1598	132	180	02.07-10.10	*	
1.6 Turbo (L08) (A 16 LET)		Gasolina	FWD	1598	132	180	02.07-10.10	*	
1.6 Turbo (L08) (Z 16 LET)		Gasolina	FWD	1598	132	180	02.07-10.10	*	
1.6 Turbo (L08) (Z 16 LET)		Gasolina	FWD	1598	132	180	02.07-10.10	*	
1.7 CDTi (L08) (Z 17 DTL)		Diesel	FWD	1686	59	80	03.05-10.10	*	
1.7 CDTi (L08) (Z 17 DTL)		Diesel	FWD	1686	59	80	03.05-10.10	*	
ASTRA H TwinTop (A04) 09.05-12.13							Cabrió (Compact car-C Segment)		
1.6 (L67) (Z 16 XE1)		Gasolina	FWD	1598	77	105	09.05-10.10	*	
1.6 (L67) (Z 16 XE1)		Gasolina	FWD	1598	77	105	09.05-10.10	*	
1.6 (L67) (Z 16 XEP)		Gasolina	FWD	1598	77	105	09.05-10.10	*	
1.6 (L67) (Z 16 XEP)		Gasolina	FWD	1598	77	105	09.05-10.10	*	
1.6 (L67) (Z 16 XER)		Gasolina	FWD	1598	85	116	12.06-10.10	*	
1.6 (L67) (Z 16 XER)		Gasolina	FWD	1598	85	116	12.06-10.10	*	
VAUXHALL									
ASTRA Mk V (H) (A04) 08.04-10.12							[CAMBIADO]:Break (Compact car-C Segment)		
1.4 (L35) (Z 14 XEP)		Gasolina	FWD	1364	66	90	08.04-03.09	*	
1.4 (L35) (Z 14 XEP)		Gasolina	FWD	1364	66	90	08.04-03.09	*	
1.6 (L35) (Z 16 XE1)		Gasolina	FWD	1598	77	105	08.04-03.09	*	
1.6 (L35) (Z 16 XE1)		Gasolina	FWD	1598	77	105	08.04-03.09	*	
1.6 (L35) (Z 16 XEP)		Gasolina	FWD	1598	77	105	08.04-03.09	*	
1.6 (L35) (Z 16 XEP)		Gasolina	FWD	1598	77	105	08.04-03.09	*	

LISTA DE APLICACIONES - BUYERS GUIDE

1.6 (L35) (Z 16 XER)		Gasolina	FWD	1598	85	115	08.04-03.11	*	
1.6 (L35) (Z 16 XER)		Gasolina	FWD	1598	85	115	08.04-03.11	*	
ASTRA Mk V (H) (A04) 01.04-03.11							[CAMBIADO]:Fastback (Compact car-C Segment)		
1.4 (L48) (Z 14 XEP)		Gasolina	FWD	1364	66	90	01.04-05.09	*	
1.4 (L48) (Z 14 XEP)		Gasolina	FWD	1364	66	90	01.04-05.09	*	
1.6 (L48) (Z 16 XE1)		Gasolina	FWD	1598	77	105	01.04-05.09	*	
1.6 (L48) (Z 16 XE1)		Gasolina	FWD	1598	77	105	01.04-05.09	*	
1.6 (L48) (Z 16 XEP)		Gasolina	FWD	1598	77	105	01.04-05.09	*	
1.6 (L48) (Z 16 XEP)		Gasolina	FWD	1598	77	105	01.04-05.09	*	
1.6 (L48) (A 16 XER)		Gasolina	FWD	1598	85	115	01.04-05.09	*	
1.6 (L48) (A 16 XER)		Gasolina	FWD	1598	85	115	01.04-05.09	*	
1.6 (L48) (Z 16 XER)		Gasolina	FWD	1598	85	115	01.04-05.09	*	
1.6 (L48) (Z 16 XER)		Gasolina	FWD	1598	85	115	01.04-05.09	*	
ASTRA Mk V (H) Sport Hatch (A04) 02.05-11.10							[CAMBIADO]:Fastback (Compact car-C Segment)		
1.6 (L08) (Z 16 XEP)		Gasolina	FWD	1598	77	105	02.05-11.10	*	
1.6 (L08) (Z 16 XEP)		Gasolina	FWD	1598	77	105	02.05-11.10	*	
1.6 (L08) (A 16 LET)		Gasolina	FWD	1598	132	179	10.06-11.10	*	
1.6 (L08) (A 16 LET)		Gasolina	FWD	1598	132	179	10.06-11.10	*	
1.6 (L08) (Z 16 LET)		Gasolina	FWD	1598	132	179	10.06-11.10	*	
1.6 (L08) (Z 16 LET)		Gasolina	FWD	1598	132	179	10.06-11.10	*	
COMBO Mk II (C) (F25) 09.01-02.12							Furgoneta/MPV (LCVs-N1 Segment)		
1.4 i 16V (Z 14 XEP)		Gasolina	FWD	1364	66	90	01.04-11.11	*	
1.4 i 16V (Z 14 XEP)		Gasolina	FWD	1364	66	90	01.04-11.11	*	