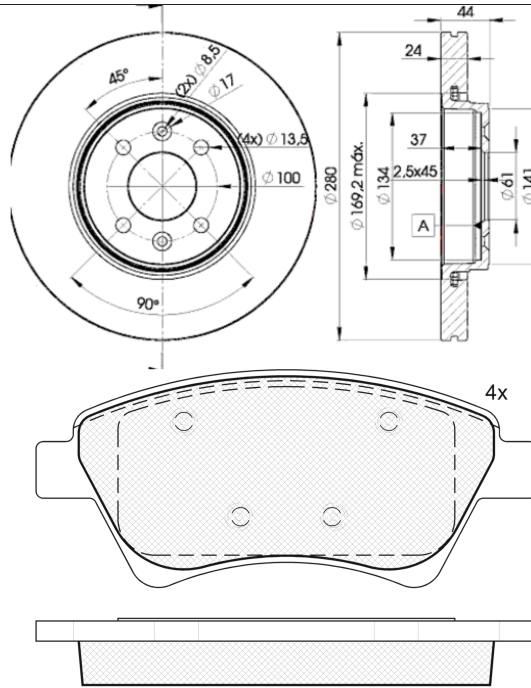


# LISTA DE APLICACIONES - BUYERS GUIDE

## 3R15357829

Weight: 17.160



## 3R15357829



Bosch

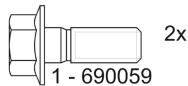
136.85x59.51x18.2  
Ø280x24x44

**WVA**

23930

Sin Filas

**181535-701**



Trac.	CC	Kw	CV
-------	----	----	----



Front / Rear

### RENAULT

**MEGANE II (KM0/1\_) 08.03-08.12**

**[CAMBIADO]:Break (Compact car-C Segment)**

Model	Trac.	CC	Kw	CV	Period	Notes
1.6 16V (K4M 768)	FWD	1598	75	102	05.05-07.09	*
1.6 16V (K4M 768)	FWD	1598	75	102	05.05-07.09	*
1.6 16V (K4M 762)	FWD	1598	77	105	05.05-07.09	*
1.6 16V (K4M 762)	FWD	1598	77	105	05.05-07.09	*
1.6 16V (K4M 762)	FWD	1598	81	110	05.06-10.11	*
1.6 16V (K4M 762)	FWD	1598	81	110	05.06-10.11	*
1.6 16V (K4M 760)	FWD	1598	82	112	01.06-08.09	*
1.6 16V (K4M 760)	FWD	1598	82	112	01.06-08.09	*
1.6 16V (K4M 761)	FWD	1598	82	112	01.06-08.09	*
1.6 16V (K4M 761)	FWD	1598	82	112	01.06-08.09	*
1.6 16V (K4M 812)	FWD	1598	82	112	01.06-08.09	*
1.6 16V (K4M 812)	FWD	1598	82	112	01.06-08.09	*
1.6 16V (K4M 813)	FWD	1598	82	112	01.06-08.09	*
1.6 16V (K4M 813)	FWD	1598	82	112	01.06-08.09	*
1.6 (K4M 760)	FWD	1598	83	113	08.03-07.09	*
1.6 (K4M 760)	FWD	1598	83	113	08.03-07.09	*
1.6 (K4M 761)	FWD	1598	83	113	08.03-07.09	*
1.6 (K4M 761)	FWD	1598	83	113	08.03-07.09	*
2.0 (F4R 770)	FWD	1998	99	135	08.03-07.09	*
2.0 (F4R 770)	FWD	1998	99	135	08.03-07.09	*
2.0 (F4R 771)	FWD	1998	99	135	08.03-07.09	*
2.0 (F4R 771)	FWD	1998	99	135	08.03-07.09	*

# LISTA DE APLICACIONES - BUYERS GUIDE

1.6 Flex		Gasol./Etanol	FWD	1598	81	110	12.06-08.12	*	
1.6 Flex		Gasol./Etanol	FWD	1598	81	110	12.06-08.12	*	
1.9 dCi (F9Q 808)		Diesel	FWD	1870	68	92	03.04-02.07	*	
1.9 dCi (F9Q 808)		Diesel	FWD	1870	68	92	03.04-02.07	*	
1.9 dCi (F9Q 804)		Diesel	FWD	1870	81	110	05.05-07.09	*	
1.9 dCi (F9Q 804)		Diesel	FWD	1870	81	110	05.05-07.09	*	
1.9 dCi (F9Q 818)		Diesel	FWD	1870	81	110	05.05-07.09	*	
1.9 dCi (F9Q 818)		Diesel	FWD	1870	81	110	05.05-07.09	*	
1.9 dCi (KMRG, KM1G, KM0G, KM2C) (F9Q 800)		Diesel	FWD	1870	88	120	08.03-07.09	*	
1.9 dCi (KMRG, KM1G, KM0G, KM2C) (F9Q 800)		Diesel	FWD	1870	88	120	08.03-07.09	*	
1.9 dCi (KM14) (F9Q 803)		Diesel	FWD	1870	96	131	05.05-07.09	*	
1.9 dCi (KM14) (F9Q 803)		Diesel	FWD	1870	96	131	05.05-07.09	*	
1.9 dCi (KM14) (F9Q 804)		Diesel	FWD	1870	96	131	05.05-07.09	*	
1.9 dCi (KM14) (F9Q 804)		Diesel	FWD	1870	96	131	05.05-07.09	*	
2.0 dCi (M9R 700)		Diesel	FWD	1995	110	150	09.05-07.09	*	
2.0 dCi (M9R 700)		Diesel	FWD	1995	110	150	09.05-07.09	*	
2.0 dCi (M9R 722)		Diesel	FWD	1995	110	150	09.05-07.09	*	
2.0 dCi (M9R 722)		Diesel	FWD	1995	110	150	09.05-07.09	*	
<b>MEGANE II (BM0/1_, CM0/1_) 07.01-10.12</b>							<b>[CAMBIADO]:Fastback (Compact car-C Segment)</b>		
1.6 (K4M 788)		Gasolina	FWD	1598	77	105	06.05-02.08	*	
1.6 (K4M 788)		Gasolina	FWD	1598	77	105	06.05-02.08	*	
1.6 16V (K4M 760)		Gasolina	FWD	1598	82	112	01.06-06.08	*	
1.6 16V (K4M 760)		Gasolina	FWD	1598	82	112	01.06-06.08	*	
1.6 16V (K4M 812)		Gasolina	FWD	1598	82	112	01.06-06.08	*	
1.6 16V (K4M 812)		Gasolina	FWD	1598	82	112	01.06-06.08	*	
1.6 16V (K4M 813)		Gasolina	FWD	1598	82	112	01.06-06.08	*	
1.6 16V (K4M 813)		Gasolina	FWD	1598	82	112	01.06-06.08	*	
1.6 16V (BM0C, CM0C) (K4M 760)		Gasolina	FWD	1598	83	113	11.02-02.08	*	
1.6 16V (BM0C, CM0C) (K4M 760)		Gasolina	FWD	1598	83	113	11.02-02.08	*	
2.0 16V (BM0U, CM0U) (F4R 770)		Gasolina	FWD	1998	99	135	11.02-02.08	*	
2.0 16V (BM0U, CM0U) (F4R 770)		Gasolina	FWD	1998	99	135	11.02-02.08	*	
2.0 16V Turbo (F4R 776)		Gasolina	FWD	1998	120	163	05.04-02.08	*	
2.0 16V Turbo (F4R 776)		Gasolina	FWD	1998	120	163	05.04-02.08	*	
1.6 Flex-Fuel (K4M 788)		Gasol./Etanol	FWD	1598	77	105	01.07-02.08	*	
1.6 Flex-Fuel (K4M 788)		Gasol./Etanol	FWD	1598	77	105	01.07-02.08	*	
1.9 dCi (F9Q 808)		Diesel	FWD	1870	68	92	03.04-08.06	*	
1.9 dCi (F9Q 808)		Diesel	FWD	1870	68	92	03.04-08.06	*	
1.9 dCi (F9Q 804)		Diesel	FWD	1870	81	110	05.05-02.08	*	
1.9 dCi (F9Q 804)		Diesel	FWD	1870	81	110	05.05-02.08	*	
1.9 dCi (F9Q 818)		Diesel	FWD	1870	81	110	05.05-02.08	*	
1.9 dCi (F9Q 818)		Diesel	FWD	1870	81	110	05.05-02.08	*	
1.9 dCi (F9Q 804)		Diesel	FWD	1870	85	115	11.02-02.08	*	
1.9 dCi (F9Q 804)		Diesel	FWD	1870	85	115	11.02-02.08	*	
1.9 dCi (F9Q 816)		Diesel	FWD	1870	85	115	11.02-02.08	*	
1.9 dCi (F9Q 816)		Diesel	FWD	1870	85	115	11.02-02.08	*	
1.9 dCi (F9Q 818)		Diesel	FWD	1870	85	115	11.02-02.08	*	
1.9 dCi (F9Q 818)		Diesel	FWD	1870	85	115	11.02-02.08	*	
1.9 dCi (BM0G, CM0G) (F9Q 800)		Diesel	FWD	1870	88	120	11.02-02.08	*	
1.9 dCi (BM0G, CM0G) (F9Q 800)		Diesel	FWD	1870	88	120	11.02-02.08	*	

# LISTA DE APLICACIONES - BUYERS GUIDE

1.9 dCi (F9Q 803)		Diesel	FWD	1870	96	131	05.05-12.09	*
1.9 dCi (F9Q 803)		Diesel	FWD	1870	96	131	05.05-12.09	*
1.9 dCi (F9Q 804)		Diesel	FWD	1870	96	131	05.05-12.09	*
1.9 dCi (F9Q 804)		Diesel	FWD	1870	96	131	05.05-12.09	*
1.9 dCi (F9Q 816)		Diesel	FWD	1870	96	131	05.05-12.09	*
1.9 dCi (F9Q 816)		Diesel	FWD	1870	96	131	05.05-12.09	*
1.9 dCi (F9Q 818)		Diesel	FWD	1870	96	131	05.05-12.09	*
1.9 dCi (F9Q 818)		Diesel	FWD	1870	96	131	05.05-12.09	*
2.0 dCi (BM1K, CM1K) (M9R 700)		Diesel	FWD	1995	110	150	09.05-02.08	*
2.0 dCi (BM1K, CM1K) (M9R 700)		Diesel	FWD	1995	110	150	09.05-02.08	*
2.0 dCi (BM1K, CM1K) (M9R 722)		Diesel	FWD	1995	110	150	09.05-02.08	*
2.0 dCi (BM1K, CM1K) (M9R 722)		Diesel	FWD	1995	110	150	09.05-02.08	*
<b>MEGANE II (EM0/1_) 09.03-03.10</b>					<b>Cabrió (Compact car-C Segment)</b>			
1.6 (K4M 788)		Gasolina	FWD	1598	77	105	06.05-03.09	*
1.6 (K4M 788)		Gasolina	FWD	1598	77	105	06.05-03.09	*
1.6 16V (K4M 760)		Gasolina	FWD	1598	82	112	01.06-06.08	*
1.6 16V (K4M 760)		Gasolina	FWD	1598	82	112	01.06-06.08	*
1.6 16V (K4M 761)		Gasolina	FWD	1598	82	112	01.06-06.08	*
1.6 16V (K4M 761)		Gasolina	FWD	1598	82	112	01.06-06.08	*
1.6 16V (K4M 812)		Gasolina	FWD	1598	82	112	01.06-06.08	*
1.6 16V (K4M 812)		Gasolina	FWD	1598	82	112	01.06-06.08	*
1.6 16V (K4M 813)		Gasolina	FWD	1598	82	112	01.06-06.08	*
1.6 16V (K4M 813)		Gasolina	FWD	1598	82	112	01.06-06.08	*
1.6 (K4M 760)		Gasolina	FWD	1598	83	113	09.03-03.09	*
1.6 (K4M 760)		Gasolina	FWD	1598	83	113	09.03-03.09	*
1.6 (K4M 761)		Gasolina	FWD	1598	83	113	09.03-03.09	*
1.6 (K4M 761)		Gasolina	FWD	1598	83	113	09.03-03.09	*
2.0 (F4R 770)		Gasolina	FWD	1998	99	135	09.03-12.09	*
2.0 (F4R 770)		Gasolina	FWD	1998	99	135	09.03-12.09	*
2.0 (F4R 771)		Gasolina	FWD	1998	99	135	09.03-12.09	*
2.0 (F4R 771)		Gasolina	FWD	1998	99	135	09.03-12.09	*
2.0 16V Turbo (F4R 776)		Gasolina	FWD	1998	120	163	05.04-03.09	*
2.0 16V Turbo (F4R 776)		Gasolina	FWD	1998	120	163	05.04-03.09	*
1.9 dCi (F9Q 804)		Diesel	FWD	1870	81	110	05.05-03.09	*
1.9 dCi (F9Q 804)		Diesel	FWD	1870	81	110	05.05-03.09	*
1.9 dCi (F9Q 816)		Diesel	FWD	1870	81	110	05.05-03.09	*
1.9 dCi (F9Q 816)		Diesel	FWD	1870	81	110	05.05-03.09	*
1.9 dCi (F9Q 818)		Diesel	FWD	1870	81	110	05.05-03.09	*
1.9 dCi (F9Q 818)		Diesel	FWD	1870	81	110	05.05-03.09	*
1.9 dCi (F9Q 800)		Diesel	FWD	1870	88	120	09.03-03.09	*
1.9 dCi (F9Q 800)		Diesel	FWD	1870	88	120	09.03-03.09	*
1.9 dCi (F9Q 803)		Diesel	FWD	1870	96	131	05.05-02.07	*
1.9 dCi (F9Q 803)		Diesel	FWD	1870	96	131	05.05-02.07	*
1.9 dCi (F9Q 804)		Diesel	FWD	1870	96	131	05.05-02.07	*
1.9 dCi (F9Q 804)		Diesel	FWD	1870	96	131	05.05-02.07	*
2.0 dCi (M9R 700)		Diesel	FWD	1995	110	150	09.05-03.09	*
2.0 dCi (M9R 700)		Diesel	FWD	1995	110	150	09.05-03.09	*
2.0 dCi (M9R 722)		Diesel	FWD	1995	110	150	09.05-03.09	*
2.0 dCi (M9R 722)		Diesel	FWD	1995	110	150	09.05-03.09	*
<b>MEGANE II (LM0/1_) 08.03-</b>					<b>Sedán (Compact car-C Segment)</b>			
1.6 16V (LM1R, LM0C) (K4M 760)		Gasolina	FWD	1598	82	112	01.06-	*

# LISTA DE APLICACIONES - BUYERS GUIDE

1.6 16V (LM1R, LM0C) (K4M 760)		Gasolina	FWD	1598	82	112	01.06-	*	
1.6 16V (LM1R, LM0C) (K4M 761)		Gasolina	FWD	1598	82	112	01.06-	*	
1.6 16V (LM1R, LM0C) (K4M 761)		Gasolina	FWD	1598	82	112	01.06-	*	
1.6 16V (LM1R, LM0C) (K4M 812)		Gasolina	FWD	1598	82	112	01.06-	*	
1.6 16V (LM1R, LM0C) (K4M 812)		Gasolina	FWD	1598	82	112	01.06-	*	
1.6 16V (LM1R, LM0C) (K4M 813)		Gasolina	FWD	1598	82	112	01.06-	*	
1.6 16V (LM1R, LM0C) (K4M 813)		Gasolina	FWD	1598	82	112	01.06-	*	
1.6 (K4M 760)		Gasolina	FWD	1598	83	113	09.03-	*	
1.6 (K4M 760)		Gasolina	FWD	1598	83	113	09.03-	*	
1.6 (K4M 761)		Gasolina	FWD	1598	83	113	09.03-	*	
1.6 (K4M 761)		Gasolina	FWD	1598	83	113	09.03-	*	
2.0 (F4R 770)		Gasolina	FWD	1998	99	135	09.03-	*	
2.0 (F4R 770)		Gasolina	FWD	1998	99	135	09.03-	*	
2.0 (F4R 771)		Gasolina	FWD	1998	99	135	09.03-	*	
2.0 (F4R 771)		Gasolina	FWD	1998	99	135	09.03-	*	
1.9 dCi (F9Q 808)		Diesel	FWD	1870	68	92	03.04-	*	
1.9 dCi (F9Q 808)		Diesel	FWD	1870	68	92	03.04-	*	
1.9 dCi (LM14, LM1D) (F9Q 803)		Diesel	FWD	1870	81	110	05.05-	*	
1.9 dCi (LM14, LM1D) (F9Q 803)		Diesel	FWD	1870	81	110	05.05-	*	
1.9 dCi (LM14, LM1D) (F9Q 804)		Diesel	FWD	1870	81	110	05.05-	*	
1.9 dCi (LM14, LM1D) (F9Q 804)		Diesel	FWD	1870	81	110	05.05-	*	
1.9 dCi (LM14, LM1D) (F9Q 816)		Diesel	FWD	1870	81	110	05.05-	*	
1.9 dCi (LM14, LM1D) (F9Q 816)		Diesel	FWD	1870	81	110	05.05-	*	
1.9 dCi (LM14, LM1D) (F9Q 818)		Diesel	FWD	1870	81	110	05.05-	*	
1.9 dCi (LM14, LM1D) (F9Q 818)		Diesel	FWD	1870	81	110	05.05-	*	
1.9 dCi (LM0G, LM1G, LM2C) (F9Q 800)		Diesel	FWD	1870	88	120	09.03-	*	
1.9 dCi (LM0G, LM1G, LM2C) (F9Q 800)		Diesel	FWD	1870	88	120	09.03-	*	
1.9 dCi (F9Q 803)		Diesel	FWD	1870	96	131	05.05-	*	
1.9 dCi (F9Q 803)		Diesel	FWD	1870	96	131	05.05-	*	
1.9 dCi (F9Q 804)		Diesel	FWD	1870	96	131	05.05-	*	
1.9 dCi (F9Q 804)		Diesel	FWD	1870	96	131	05.05-	*	
2.0 dCi (M9R 700)		Diesel	FWD	1995	110	150	09.05-	*	
2.0 dCi (M9R 700)		Diesel	FWD	1995	110	150	09.05-	*	
2.0 dCi (M9R 722)		Diesel	FWD	1995	110	150	09.05-	*	
2.0 dCi (M9R 722)		Diesel	FWD	1995	110	150	09.05-	*	
<b>SCÉNIC II (JM0/1_) 06.03-</b>							<b>MPV (Compact MPV-M1 Segment)</b>		
1.4 (JM0B, JM0H, JM1A) (K4J 730)		Gasolina	FWD	1390	72	98	06.03-11.08	*	
1.4 (JM0B, JM0H, JM1A) (K4J 730)		Gasolina	FWD	1390	72	98	06.03-11.08	*	
1.4 (JM0B, JM0H, JM1A) (K4J 740)		Gasolina	FWD	1390	72	98	06.03-11.08	*	
1.4 (JM0B, JM0H, JM1A) (K4J 740)		Gasolina	FWD	1390	72	98	06.03-11.08	*	
1.4 (JM0B, JM0H, JM1A) (K4J 770)		Gasolina	FWD	1390	72	98	06.03-11.08	*	
1.4 (JM0B, JM0H, JM1A) (K4J 770)		Gasolina	FWD	1390	72	98	06.03-11.08	*	
1.6 (K4M 788)		Gasolina	FWD	1598	77	105	06.06-11.08	*	
1.6 (K4M 788)		Gasolina	FWD	1598	77	105	06.06-11.08	*	
1.6 16V (JM1R, JM1B, JM2Y) (K4M 706)		Gasolina	FWD	1598	82	112	10.05-11.08	*	
1.6 16V (JM1R, JM1B, JM2Y) (K4M 706)		Gasolina	FWD	1598	82	112	10.05-11.08	*	
1.6 16V (JM1R, JM1B, JM2Y) (K4M 766)		Gasolina	FWD	1598	82	112	10.05-11.08	*	
1.6 16V (JM1R, JM1B, JM2Y) (K4M 766)		Gasolina	FWD	1598	82	112	10.05-11.08	*	
1.6 16V (JM1R, JM1B, JM2Y) (K4M 812)		Gasolina	FWD	1598	82	112	10.05-11.08	*	
1.6 16V (JM1R, JM1B, JM2Y) (K4M 812)		Gasolina	FWD	1598	82	112	10.05-11.08	*	
1.6 16V (JM1R, JM1B, JM2Y) (K4M 813)		Gasolina	FWD	1598	82	112	10.05-11.08	*	

## LISTA DE APLICACIONES - BUYERS GUIDE

1.6 16V (JM1R, JM1B, JM2Y) (K4M 813)	Gasolina	FWD	1598	82	112	10.05-11.08	*
1.6 (JM0C, JM0J, JM1B) (K4M 761)	Gasolina	FWD	1598	83	113	06.03-10.06	*
1.6 (JM0C, JM0J, JM1B) (K4M 761)	Gasolina	FWD	1598	83	113	06.03-10.06	*
1.6 (JM0C, JM0J, JM1B) (K4M 782)	Gasolina	FWD	1598	83	113	06.03-10.06	*
1.6 (JM0C, JM0J, JM1B) (K4M 782)	Gasolina	FWD	1598	83	113	06.03-10.06	*
1.6 Hi-Flex (K4M 766)	Gasol./Etanol	FWD	1598	81	110	03.05-07.10	*
1.6 Hi-Flex (K4M 766)	Gasol./Etanol	FWD	1598	81	110	03.05-07.10	*
1.5 dCi (JM0F) (K9K 722)	Diesel	FWD	1461	60	82	06.03-05.06	*
1.5 dCi (JM0F) (K9K 722)	Diesel	FWD	1461	60	82	06.03-05.06	*
1.5 dCi (JM1F) (K9K 724)	Diesel	FWD	1461	63	86	05.05-11.08	*
1.5 dCi (JM1F) (K9K 724)	Diesel	FWD	1461	63	86	05.05-11.08	*
1.5 dCi (JM02, JM13) (K9K 728)	Diesel	FWD	1461	74	101	11.03-08.05	*
1.5 dCi (JM02, JM13) (K9K 728)	Diesel	FWD	1461	74	101	11.03-08.05	*
1.5 dCi (JM02, JM13) (K9K 729)	Diesel	FWD	1461	74	101	11.03-08.05	*
1.5 dCi (JM02, JM13) (K9K 729)	Diesel	FWD	1461	74	101	11.03-08.05	*
1.5 dCi (JM16) (K9K 728)	Diesel	FWD	1461	76	103	01.07-11.08	*
1.5 dCi (JM16) (K9K 728)	Diesel	FWD	1461	76	103	01.07-11.08	*
1.5 dCi (JM16) (K9K 734)	Diesel	FWD	1461	76	103	01.07-11.08	*
1.5 dCi (JM16) (K9K 734)	Diesel	FWD	1461	76	103	01.07-11.08	*
1.5 dCi (JM1E, JM16) (K9K 732)	Diesel	FWD	1461	78	106	05.05-11.08	*
1.5 dCi (JM1E, JM16) (K9K 732)	Diesel	FWD	1461	78	106	05.05-11.08	*
1.5 dCi (JM1E, JM16) (K9K 734)	Diesel	FWD	1461	78	106	05.05-11.08	*
1.5 dCi (JM1E, JM16) (K9K 734)	Diesel	FWD	1461	78	106	05.05-11.08	*