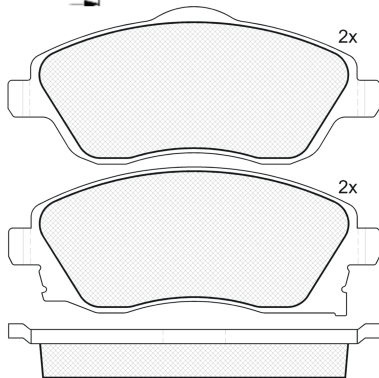
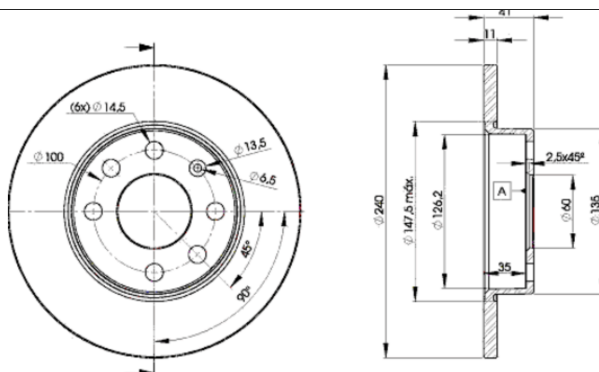


LISTA DE APLICACIONES - BUYERS GUIDE

3R15269020

Weight: 8.698



2x

1 - Ref. 610097 E

181526-701



3R15269020



Lucas - Girling

131.5x52.5x17

Ø240x11x41

WVA

23225

Sin Filas



Trac.	CC	Kw	CV
-------	----	----	----



Front / Rear

OPEL

						Furgón/hatchback (LCVs-N1 Segment)				
CORSA C (X01) 09.00-										
1.2 (F08, W5L) (Z 12 XEP)		Gasolina	FWD	1229	59	80	07.05-06.06	*		
1.2 (F08, W5L) (Z 12 XEP)		Gasolina	FWD	1229	59	80	07.05-06.06	*		
CORSA C / VITA C (X01) 09.00-12.09						[CAMBIADO]:Fastback (Supermini car-B Segment)				
1.0 (F08, F68) (Z 10 XEP)		Gasolina	FWD	998	44	60	06.03-12.09	*		
1.0 (F08, F68) (Z 10 XEP)		Gasolina	FWD	998	44	60	06.03-12.09	*		
1.2 Twinport (F08, F68) (Z 12 XEP)		Gasolina	FWD	1229	59	80	07.04-12.09	*		
1.2 Twinport (F08, F68) (Z 12 XEP)		Gasolina	FWD	1229	59	80	07.04-12.09	*		

VAUXHALL

						[CAMBIADO]:Fastback (Supermini car-B Segment)				
CORSA Mk II (C) (X01) 08.00-04.07										
1.0 12V (F08, F68) (Z 10 XEP)		Gasolina	FWD	998	44	60	11.03-10.06	*		
1.0 12V (F08, F68) (Z 10 XEP)		Gasolina	FWD	998	44	60	11.03-10.06	*		
1.2 16V Dualfuel (F08) (Z 12 XE)		Gasol./Gas (LPG)	FWD	1199	55	75	08.01-10.06	*		
1.2 16V Dualfuel (F08) (Z 12 XE)		Gasol./Gas (LPG)	FWD	1199	55	75	08.01-10.06	*		
CORSAVAN Mk II (C) (X01) 09.00-11.06						Furgón/hatchback (LCVs-N1 Segment)				
1.2 16V Dualfuel (F08) (Z 12 XE)		Gasol./Gas (LPG)	FWD	1199	55	75	08.01-06.06	*		
1.2 16V Dualfuel (F08) (Z 12 XE)		Gasol./Gas (LPG)	FWD	1199	55	75	08.01-06.06	*		